

PATRIOT

ИНСТРУКЦИЯ ПО ЭКСПЛУАТАЦИИ

ТЕПЛОВЕНТИЛЯТОРЫ

| PT - R12 | PT - R24 | PT - R30 |

ВВЕДЕНИЕ	4
1. ОБЩИЕ УКАЗАНИЯ	5
2. ИНСТРУКЦИЯ ПО БЕЗОПАСНОСТИ	5
3. ТЕХНИЧЕСКИЕ ХАРАКТЕРИСТИКИ	6
4. КОМПЛЕКТАЦИЯ	7
5. УСТРОЙСТВО И ПРИНЦИП РАБОТЫ	7
6. ПОДГОТОВКА К РАБОТЕ	8
7. ПОРЯДОК РАБОТЫ	9
8. ТЕХНИЧЕСКОЕ ОБСЛУЖИВАНИЕ	10
9. ТРАНСПОРТИРОВАНИЕ, ХРАНЕНИЕ И УТИЛИЗАЦИЯ	10
10. ВОЗМОЖНЫЕ НЕИСПРАВНОСТИ И МЕТОДЫ ИХ УСТРАНЕНИЯ	11
11. СВИДЕТЕЛЬСТВО О ПРИЕМКЕ И УПАКОВЫВАНИИ	11
12. РАСШИФРОВКА СЕРИЙНОГО НОМЕРА	12
13. ГАРАНТИЙНЫЙ ТАЛОН	13
14. ГАРАНТИЙНЫЕ ОБЯЗАТЕЛЬСТВА	14
15. АДРЕСА СЕРВИСНЫХ ЦЕНТРОВ	15

Благодарим Вас за приобретение электрического тепловентилятора торговой марки «PATRIOT».

При правильном обращении он прослужит Вам долгие годы. Вся продукция торговой марки PATRIOT производится в соответствии с международными и российскими стандартами безопасности и качества.

Перед использованием электротепловентилятора внимательно изучите данное Руководство. Здесь Вы найдете много полезных советов по его правильной эксплуатации и уходу. Простые и необременительные профилактические меры сэкономят Вам время и деньги в течение всего срока службы.

Позаботьтесь о сохранности настоящего «Руководства» и, если обогреватель перейдет к другому хозяину, передайте его вместе с прибором.



ВНИМАНИЕ! Вследствие постоянного совершенствования продукции производитель имеет право вносить изменения в конструкцию и технические характеристики без дополнительного уведомления об этих изменениях.

УСЛОВИЯ РЕАЛИЗАЦИИ:

К сведению торгующих организаций:

- При совершении купли – продажи, лицо, осуществляющее торговлю, проверяет в присутствии покупателя внешний вид товара, его комплектность и работоспособность. Производит отметку в гарантийном талоне, прикладывает товарный чек, представляет информацию об организациях, выполняющих монтаж и пусконаладочные работы, адреса сервисных центров.
- Особые условия реализации не предусмотрены.

Тепловентиляторы соответствуют требованиям технических регламентов таможенного союза ТР ТС 004/2011 «О безопасности низковольтного оборудования, ТР ТС 020/2011 «Электромагнитная совместимость технических средств», ГОСТ 31849-2012, срок эксплуатации не более 7 лет.

1. ОБЩИЕ УКАЗАНИЯ / 2. ИНСТРУКЦИЯ ПО ТЕХНИКЕ БЕЗОПАСНОСТИ

1. ОБЩИЕ УКАЗАНИЯ

1.1 Тепловентиляторы PT-R12, PT-R24, PT-R30 предназначены для обогрева бытовых, общественных и других помещений.

1.2 Исполнение тепловентилятора - переносное, рабочее положение - как установка на полу, так и стационарно на стене, условия эксплуатации - работа под надзором.

1.3 Тепловентилятор предназначен для эксплуатации в районах с умеренным и холодным климатом в помещениях с температурой от -10°C до +40°C и относительной влажностью воздуха до 93% (при температуре +25°C) в условиях, исключающих попадание на нее капель, брызг, а также атмосферных осадков (климатическое исполнение УХЛ 3.1 по ГОСТ 15150).

1.4 Тепловентилятор рассчитан на питание от электросети переменного тока частотой 50Гц, номинальное напряжение сети 380В (допустимые колебания напряжения от 342В до 418В).



1.5 ВНИМАНИЕ! Приобретая тепловую пушку:

- убедитесь в наличии штампа магазина и даты продажи в отрывном талоне на гарантийный ремонт;
- убедитесь, что заводской номер на этикетке соответствует номеру, указанному в свидетельстве о приемке и в отрывном талоне на гарант. ремонт;
- проверьте комплектность тепловентилятора;
- проверьте работу вентилятора и отсутствие повреждений.

1.6 Ремонт тепловентилятора производится квалифицированными специалистами в авторизованных сервисных центрах.



ВНИМАНИЕ! После транспортирования при отрицательных температурах необходимо выдержать тепловую пушку в помещении, в котором предполагается ее эксплуатация, без включения в сеть не менее 2-х часов.

2. ИНСТРУКЦИЯ ПО ТЕХНИКЕ БЕЗОПАСНОСТИ

2.1 При эксплуатации тепловой пушки соблюдайте общие правила безопасности при работе с электроприборами. Используйте пушку только так, как прописано в инструкции.

Любое использование в целях, непредусмотренных изготовителем может привести к возгоранию, поражению электрическим током или ранению.

2.2 По типу защиты от поражения электрическим током пушка относится к классу I по ГОСТ РМЭК 335-1-94.

2.3 Запрещается эксплуатация пушки в помещениях:

- с относительной влажностью более 93%;
- со взрывоопасной средой;
- с химически активной средой.

2.4 Отключайте пушку от сети (вынимайте вилку из розетки):

- при уборке и чистке пушки;
- при отключении напряжения в электрической сети;
- по окончании работы пушки.

2. ИНСТРУКЦИЯ ПО ТЕХНИКЕ БЕЗОПАСНОСТИ / 3. ТЕХНИЧЕСКИЕ ХАРАКТЕРИСТИКИ



2.5 ВНИМАНИЕ! В целях обеспечения пожарной безопасности соблюдайте следующие правила:

- перед включением пушки в электрическую сеть, проверьте отсутствие повреждений изоляции шнура питания и вилки;
- следите за тем, чтобы шнур питания не был пережат предметами, не проходил под ковром, не прокладывайте шнур питания в проходах и местах, где его сложно обойти;
- устанавливайте пушку на расстоянии не менее 1 метра от легковоспламеняющихся предметов (синтетические материалы, мебель и т.п.), не ставьте пушку на ковровые покрытия полов;
- не ставьте пушку в непосредственной близости от розетки сетевого электроснабжения;
- при работе устанавливайте пушку на ровную, плоскую и твердую поверхность, чтобы избежать падения.
- не закрывайте отверстия для входа и выхода воздуха. Это может привести к повреждению пушки. Повреждение электроприбора из-за нарушений требований, описанных в данном руководстве, исключает возможность бесплатного гарантийного ремонта

2.6 При повреждении шнура питания следует обратиться в специализированные ремонтные мастерские для его замены.



2.7 ВНИМАНИЕ! Не пользуйтесь пушкой в непосредственной близости от ванны, душа или плавательного бассейна.

2.8 Запрещается эксплуатация пушки без заземления.

2.9 Во избежание ожогов не трогайте ее горячие поверхности руками. Переносите прибор только за ручку.

2.10 Не следует допускать детей и животных к тепловой пушке.

3. ТЕХНИЧЕСКИЕ ХАРАКТЕРИСТИКИ (Таб. 1)

Технические характеристики	Модель РТ-Р12	Модель РТ-Р24	Модель РТ-Р30
Номинальное напряжение, В	380В 3N-50Г ц		
Потребляемая мощность, кВт	6.0	12.0	15.0
• Режим 2	12.0	24.0	30.0
• Режим 3			
Номинальный ток (режим 3), А	19	36.5	45.6
Производительность, м ³ /ч, не менее*	1300	2000	
Диапазон установки температур терморегулятором, °С, не менее	от 0°С до +40°С		
Увеличение температуры воздуха на выходе в режиме 2, °С, не менее	30	40	50
Продолжительность работы, часов, не более	24		
Продолжительность паузы, часов, не менее	2		
Габаритные размеры (ширина/высота/глубина), мм	410x600x630	410x620x700	
Масса, кг, не более	18	28	
Срок службы	7 лет		

Таб. 1

Примечание -* При падении напряжения в сети до 342В возможно снижение производительности от номинального значения до 20%, снижение потребляемой мощности в режиме 2 до 25%.

4. КОМПЛЕКТАЦИЯ / 5. УСТРОЙСТВО И ПРИНЦИП РАБОТЫ

4. КОМПЛЕКТАЦИЯ

ЭЛЕКТРОТЕПЛОВЕНТИЛЯТОР	1 ШТ.
РУКОВОДСТВО ПО ЭКСПЛУАТАЦИИ	1 ШТ
УПАКОВКА	1 ШТ

Примечание! В зависимости от заказа тепловентилятор может выпускаться в модификациях, отличающихся от описанной в инструкции. Эти отличия указаны во вкладыше в инструкции.

5. УСТРОЙСТВО И ПРИНЦИП РАБОТЫ

5.1 Схема тепловентилятора (Рис. 1).

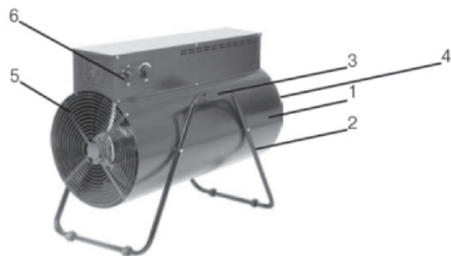


Рис. 1

- | | |
|---------------|----------------------|
| 1. Корпус; | 4. Передняя решетка; |
| 2. Подставка; | 5. Задняя решетка; |
| 3. Ручка; | 6. Органы управления |

5.2 Тепловая пушка соответствует обязательным требованиям ГОСТ Р МЭК 335-1 -94, ГОСТ Р 52 161.2.30-2007 и технических условий ТУ 3468-001 -62389681 -2010.

5.3 Корпус (1) пушки (см. Рис. 1) изготовлен из листовой стали, покрытой высококачественным полимерным покрытием. Корпус закреплен на подставке (2) с двумя ручками (3) для переноски. Внутри корпуса установлены трубчатые электронагреватели и осевой вентилятор. Вентилятор всасывает воздух через заднюю решетку (4), поток воздуха, проходя через электронагреватели, нагревается и подается в помещение через переднюю решетку (5). Органы управления расположены на боковой стенке корпуса.

5.4 Электрическая схема тепловентилятора (Рис. 2).

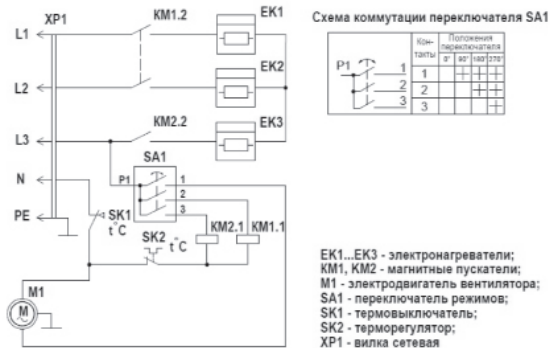


Рис. 2

5. УСТРОЙСТВО И ПРИНЦИП РАБОТЫ / 6. ПОДГОТОВКА К РАБОТЕ

5.5 Принцип работы. Воздушный поток, втянутый вентилятором в корпус, проходя между петлями трубчатых нагревателей, нагревается и подается в помещение через решетку.

Работа пушки возможна в одном из следующих режимов:

- **режим «0»** (выключено);
- **режим «1»** (вентиляция без нагрева);
- **режим «2»** (вентиляция с нагревом на ½ мощности);
- **режим «3»** (вентиляция с нагревом на полную мощность).

6. ПОДГОТОВКА К РАБОТЕ

6.1 Блок управления (Рис. 3).

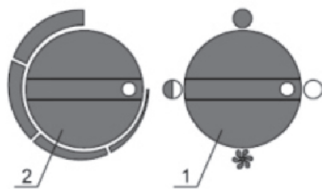


Рис. 3

1. Переключатель режимов;
2. Терморегулятор.

6.2 Установить ручку переключателя режимов в положение «0», повернуть ручку терморегулятора в крайнее против часовой стрелки положение.

6.3 Для защиты электропроводки от перегрузки подключение к стационарной электросети необходимо производить через автоматический выключатель. Автоматический выключатель и мини-

мальное сечение жил подводимого кабеля (для PT-R24 и PT-R30 в комплект поставки не входит) должны соответствовать рис. 4.

6.4 Для подключения PT-R24 и PT-R30 к стационарной электросети (Рис. 5) необходимо:

- снять верхнюю крышку пушки;
- подключить силовой кабель к клеммной колодке пушки и заземлить согласно маркировке на панели;
- затянув гайку кабельного ввода, жестко зафиксировать кабель;
- подключить силовой кабель к щиту питания.

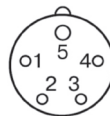


Рис. 4

1,2,3 - Фазы А, В, С;

4 - N;

5 - Земля (желто-зеленый)

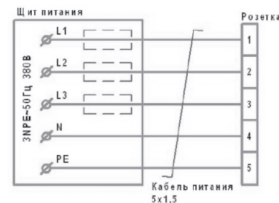


Рис. 5

Подключение PT-R12 к электросети осуществляется путем включения вилки шнура питания в розетку, предварительно подключенную к щиту питания.



ВНИМАНИЕ! Работы должен проводить специалист, имеющий допуск на проведение работ с электрооборудованием напряжением до 1000 В.

7. ПОРЯДОК РАБОТЫ

7.1 Для включения тепловой пушки ручку переключателя режимов повернуть по часовой стрелке в положение «☸», при этом включается электродвигатель вентилятора и пушка работает в режиме вентиляции.

Для включения пушки в режим вентиляции с подогревом воздуха (**режим «2»** или **режим «3»**) ручку переключателя режимов установить в положение «●» или в положение «●», ручку терморегулятора повернуть по часовой стрелке до упора, при этом включаются электронагреватели. При установке ручки переключателя режимов в положение «●» пушка работает в **режиме «1»** (½ тепловой мощности), при установке в положение «●» в **режиме «2»** (полная тепловая мощность). Ручкой терморегулятора устанавливается требуемая температура воздуха в помещении. Диапазон регулировки температуры 0 - 40°C. Терморегулятор поддерживает заданную температуру путем автоматического отключения и включения электронагревателей.

При повороте ручки терморегулятора в крайнее против часовой стрелки положение электронагреватель отключается, и пушка работает в режиме вентиляции, без нагрева.

7.2 Для выключения пушки ручку терморегулятора повернуть в крайнее против часовой стрелки положение и на несколько минут оставить пушку работать в режиме вентиляции, для снятия остаточного тепла с электронагревателей. После охлаждения электронагревателей ручку переключателя режимов установить в положение «0» и вынуть вилку из розетки.



ВНИМАНИЕ! В целях увеличения эксплуатационного срока службы тепловой пушки рекомендуется соблюдать указанную последовательность выключения прибора. Выключение пушки без предварительного охлаждения электронагревателей может привести к перегреву и преждевременному выходу из строя электронагревателей.

7.3 Обеспечение безопасной работы.

7.3.1 Тепловая пушка снабжена устройством аварийного отключения электронагревательных элементов и вентилятора в случае перегрева корпуса.

Перегрев корпуса может наступить от следующих причин:

- входная и выходная решетки закрыты посторонними предметами или сильно загрязнены;
- тепловая мощность пушки превышает теплотери помещения, в котором она работает;
- неисправен вентилятор.

Пушка после срабатывания устройства аварийного отключения автоматически включается через 5-10 минут.



7.3.2 ВНИМАНИЕ! Частое срабатывание устройства аварийного отключения является признаком ненормальной работы тепловой пушки.

При появлении признаков ненормальной работы установить переключатель режимов в положение «0» и снять напряжение с тепловентилятора.

8. ТЕХНИЧЕСКОЕ ОБСЛУЖИВАНИЕ / 9. ТРАНСПОРТИРОВАНИЕ И ХРАНЕНИЕ

8. ТЕХНИЧЕСКОЕ ОБСЛУЖИВАНИЕ

8.1 Пушка не требует каких-либо расходных материалов для работы. При нормальной эксплуатации пушка не требует технического обслуживания, а только чистку от пыли решеток вентилятора и контроля работоспособности. Исправность пушки определяется внешним осмотром, затем включением и проверкой нагрева потока воздуха. Возможные неисправности и методы их устранения представлены в таблице (п. 10).



ВНИМАНИЕ! При соблюдении условий эксплуатации, хранения и своевременном устранении неисправностей пушка может эксплуатироваться более 7 лет.

8.2 При очистке пушки запрещается использование абразивных чистящих средств, а также средств, содержащих спирт и растворители. Это может повредить покрытие корпуса или сам корпус электроприбора. Используйте кусок ткани, смоченный водой. Если загрязнение значительное, можно использовать ткань, смоченную в мыльной воде. Перед эксплуатацией устройство должно обязательно высохнуть.

9. ТРАНСПОРТИРОВАНИЕ, ХРАНЕНИЕ И УТИЛИЗАЦИЯ

9.1 Тепловую пушку в упаковке изготовителя можно транспортировать всеми видами крытого транспорта при температуре воздуха от -50°C до $+50^{\circ}\text{C}$ и относительной влажности до 100% (при температуре $+25^{\circ}\text{C}$) в соответствии с правилами перевозки грузов, действующих на данном виде транспорта.

При транспортировании должны быть исключены любые возможные удары и перемещения упаковки внутри транспортного средства.

9.2 Пушка должна храниться в упаковке изготовителя в отапливаемом вентилируемом помещении при температуре от $+5$ до $+40^{\circ}\text{C}$ и относительной влажности до 80% (при температуре $+25^{\circ}\text{C}$).

9.3 Транспортирование и хранение пушки должны соответствовать указаниям манипуляционных знаков на упаковке.



ВНИМАНИЕ! После транспортирования или хранения тепловой пушки при отрицательных температурах выдерживать ее в помещении, где предполагается эксплуатация, без включения в сеть не менее 2-х часов. После длительного хранения или перерыва в работе первое включение пушки не производить в **режиме «3»**.

Тепловентилятор после окончания срока эксплуатации должен быть утилизирован с наименьшим вредом для окружающей среды, в соответствии с правилами по утилизации отходов в вашем регионе.

КРИТЕРИИ ПРЕДЕЛЬНЫХ СОСТОЯНИЙ ТЕПЛОВЕНТИЛЯТОРОВ:

- Необходимо следить за целостным состоянием корпусных деталей и кабеля питания;
- При проявлении повышенного шума в работе немедленно обратитесь в сервисную службу

10. ВОЗМОЖНЫЕ НЕИСПРАВНОСТИ И МЕТОДЫ ИХ УСТРАНЕНИЯ / 11. СВИДЕТЕЛЬСТВО О ПРИЕМКЕ И УПАКОВЫВАНИИ

10. ВОЗМОЖНЫЕ НЕИСПРАВНОСТИ И МЕТОДЫ ИХ УСТРАНЕНИЯ

Характер неисправности	Вероятная причина	Метод устранения
Вентилятор не включается	Отсутствует напряжение в сети электропитания	Проверить наличие напряжения в сетевой розетке
	Обрыв шнура питания	Проверить целостность шнура питания, неисправный заменить
	Неисправен переключатель режимов	Проверить функционирование переключателя режимов, неисправный заменить
	Неисправен электродвигатель	Заменить электродвигатель
Воздушный поток не нагревается	Темп. воздуха выше температуры, заданной терморегулятором	Повернуть ручку терморегулятора по часовой стрелке до включения электронагревателей
	Обрыв цепи питания электронагревательных элементов	Проверить цепь питания, устранить обрыв
	Неисправен переключатель режимов	Проверить функционирование переключателя режимов, неисправный заменить
	Неисправен терморегулятор	Проверить функционирование терморегулятора, неисправный заменить
	Неисправен электронагреватель	Заменить электронагреватель

Примечание! Для устранения неисправностей, связанных с заменой деталей и обрывом цепи, обращайтесь в специализированный сервисный центр.

11. СВИДЕТЕЛЬСТВО О ПРИЕМКЕ И УПАКОВЫВАНИИ

Электротепловентилятор _____ заводской № _____ изготовлен и принят в соответствии с обязательными требованиями: ГОСТ Р МЭК 335-1-94, ГОСТ Р 52 161.2.30-2007 и технических условий ТУ 3468-001-13068689-2014 и признан годным для эксплуатации.

Тепловентилятор имеет сертификат соответствия.

Упаковывание произвел _____
(Личная подпись) *(расшифровка подписи)*

М.П. « _____ » _____ 201 ____ г.

12. РАСШИФРОВКА СЕРИЙНОГО НОМЕРА

12. РАСШИФРОВКА СЕРИЙНОГО НОМЕРА

D/2016/08/20007133/001

D - код завода _____
2016 – год производства _____
08 – месяц производства _____
20007133 – индекс модели _____
001 – индекс товара _____