

## Сертификат проверки

Данный сертификат свидетельствует, что данное изделие изготовлено в соответствии с системой сплошного контроля качества и прошло строгий контроль в соответствии с нашими стандартами проверки.

Наименование изделия	
Номер изделия	
Дата выпуска	
Грузоподъемность	
Тестовая нагрузка	

ГЛАВНЫЙ КОНТРОЛЕР



## Гарантийные обязательства

Гарантийный срок эксплуатации изделия - 12 месяцев со дня продажи конечному потребителю, при условии соблюдения правил хранения и эксплуатации.

## Свидетельство о продаже

(заполняется торгующей организацией)

Компания-продавец \_\_\_\_\_

«\_\_\_» \_\_\_\_\_ 20\_\_ г.

(Дата продажи)

\_\_\_\_\_

(Подпись продавца)

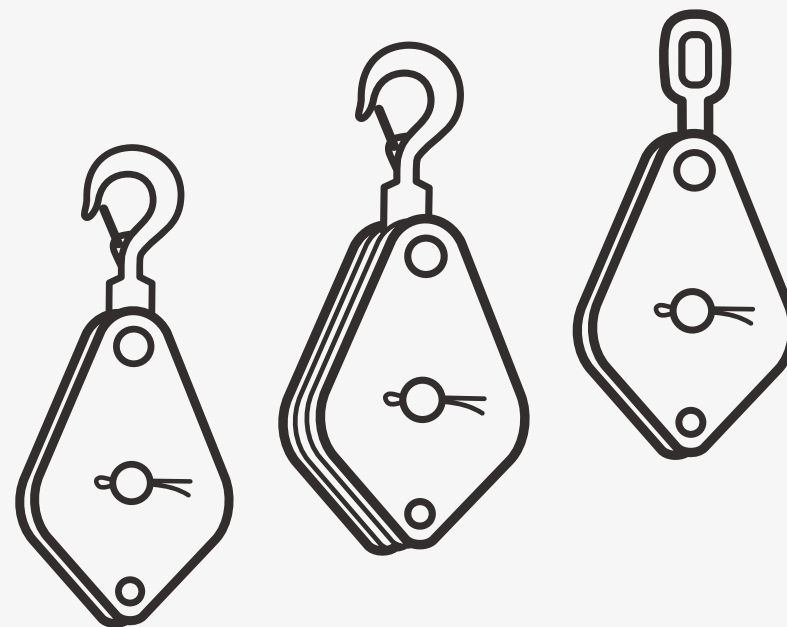
Штамп компании-продавца

## Блоки однорольные и трехрольные 1ВН, 1ВТ, 3В

Паспорт изделия и руководство по эксплуатации

Грузоподъемность

| 0,25 Т | 0,5 Т | 0,75 Т | 1 Т |



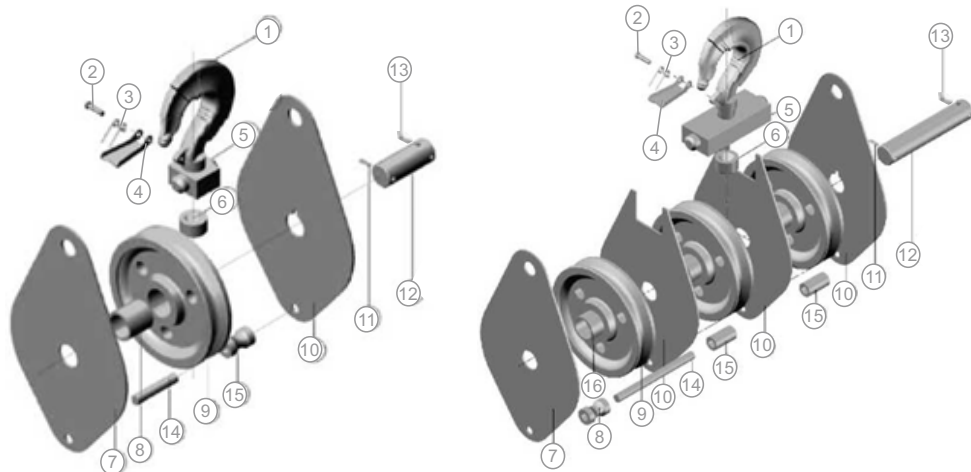
**magnus**  
PROFI

**ВНИМАНИЕ:** Вся информация, приведенная в данном документе, основывается на данных, имеющих на момент печати. Производитель оставляет за собой право вносить изменения в изготавливаемую продукцию в любой момент времени без предварительного уведомления, если изменения не ухудшают потребительских свойств и качества изделия.

## 1. Назначение изделия

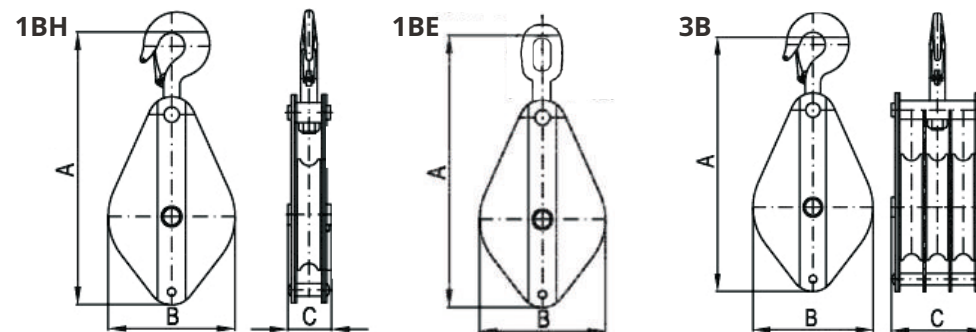
- 1.1. Блок представляет собой один из основных элементов оснастки при проведении монтажных, строительных, такелажных и других видов работ, связанных с подъемом и перемещением грузов.
- 1.2. Блоки применяются для изменения направления тягового усилия /движения или увеличения силы, необходимой для подъема или перемещения груза.
- 1.3. Желоб блока предназначен для укладки гибкого элемента (каната), используемого для крепления груза и передачи тягового усилия.
- 1.4. Блок с крюком можно использовать как для подвешивания груза, так и для крепления за мертвяк в составе полиспастной системы. Блок с проушиной крепится через соединительный элемент. При работе он располагается перпендикулярно середине продольной оси барабана лебедки.

## 2. Состав изделия и комплект поставки



1	Крюк	9	Шкив
2	Палец	10	Правая щека
3	Пружина	11	Шплинт (ограничитель)
4	Защелка	12	Палец
5	Палец	13	Шплинт (ограничитель)
6	Шайба крюка	14	Распорный штифт
7	Левая щека	15	Распорная втулка
8	Вкладыш		

## 3. Технические характеристики



Тип		Г/П, т	Диаметр шкива, мм	Диаметр каната, мм	Размеры, мм			
с крюком	с проушиной				A (крюк)	A (проушина)	B	C
1BH-250	1BT-250	0,25	63	5	208,4	202,4	68	40
1BH-500	1BT-500	0,5	100	8	300,5	283,5	108	48,5
1BH-1000	1BT-1000	1	125	10	346	332,5	140	53,5
3B-250	—	0,25	75	6	222,4	246,4	80	87
3B-750	—	0,75	100	8	315,9	285	108	104

## 4. Безопасная работа с блоком

- Убедитесь, что вес груза не превышает допустимую грузоподъемность блока. Запрещается использовать устройства и комплектующие не по назначению или превышать допустимую рабочую нагрузку.
- Используйте канат подходящего диаметра (в соответствии с таблицей).
- Регулярно проверяйте блок на наличие износов, повреждений, искривлений, трещин и прочих дефектов.
- НЕ производите грузоподъемные операции без предварительного обучения работе на используемом оборудовании.
- НЕ оставляйте без присмотра подвешенный груз, исключая особые случаи (при этом необходимо оградить рабочую зону).
- НЕ допускайте приложения динамической (ударной) нагрузки. Не прилагайте к оборудованию боковую нагрузку. Исключайте работу с раскачивающимся грузом.
- Всегда расчищайте рабочее место вокруг груза.

**СТРОГО ЗАПРЕЩАЕТСЯ:** находиться под поднятым грузом или допускать нахождение под ним людей; вставать на поднимаемый груз, находиться между поднимаемым /опускаемым грузом и стеной, штабелем, конструкцией и т.п.; допускать подъем или перемещение груза, если не нем находятся люди.