

Крановое оборудование

Технический каталог

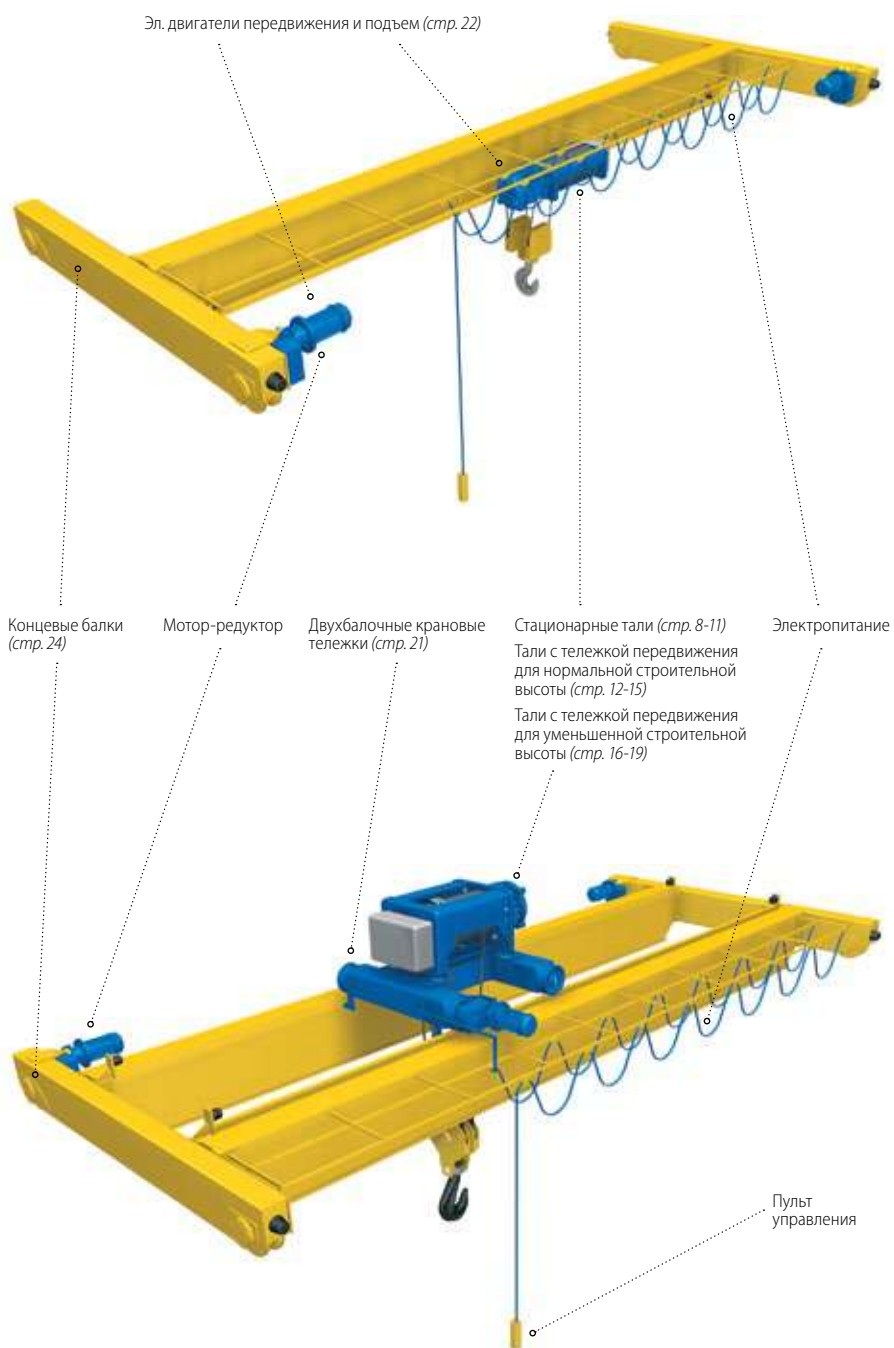


50 YEARS
PODEM™
2011

50 лет опыта в разработке и производстве
грузоподъемного оборудования

Содержание

- 1 О заводе Podemcrane
- 4 Электрические канатные тали
- 8 Стационарные тали, МТ (2/1)
- 9 Стационарные тали, М (2/1)
- 10 Стационарные тали, МТ (4/1)
- 11 Стационарные тали, М (4/1)
- 12 Тали с тележкой передвижения для нормальной строительной высоты, МТ (2/1)
- 13 Тали с тележкой передвижения для нормальной строительной высоты, М (2/1)
- 14 Тали с тележкой передвижения для нормальной строительной высоты, МТ (4/1)
- 15 Тали с тележкой передвижения для нормальной строительной высоты, М (4/1)
- 16 Тали с тележкой передвижения для уменьшенной строительной высоты, МТ (2/1)
- 17 Тали с тележкой передвижения для уменьшенной строительной высоты, МТ(2/1)
- 18 Тали с тележкой передвижения для уменьшенной строительной высоты, МТ (4/1)
- 19 Тали с тележкой передвижения для уменьшенной строительной высоты, М (4/1)
- 20 Тали взрывобезопасного исполнения, МEx
- 21 Двухбалочные крановые тележки
- 22 Эл. двигатели передвижения и подъем
- 23 Специальные крановые компоненты и инженерные решения
- 24 Концевые балки
- 25 Референции





1 Апреля, 1961

Официальное открытие завода Podem.

Став независимым государством, Болгария основала производственную компанию, чтобы обеспечить крановую промышленность всех стран Восточной Европы и бывшего Советского Союза электрическими канатными талями.



1981

Podem стал крупнейшим производителем подъёмного оборудования во всем мире. Производственная мощность достигла более 100, 000 канатных талей в год (102 505 единиц на 1981 год). Podem имеет свои филиалы в более чем 70 странах мира в лице его коммерческих структур Balkancar-Podem и других брендов Podem.

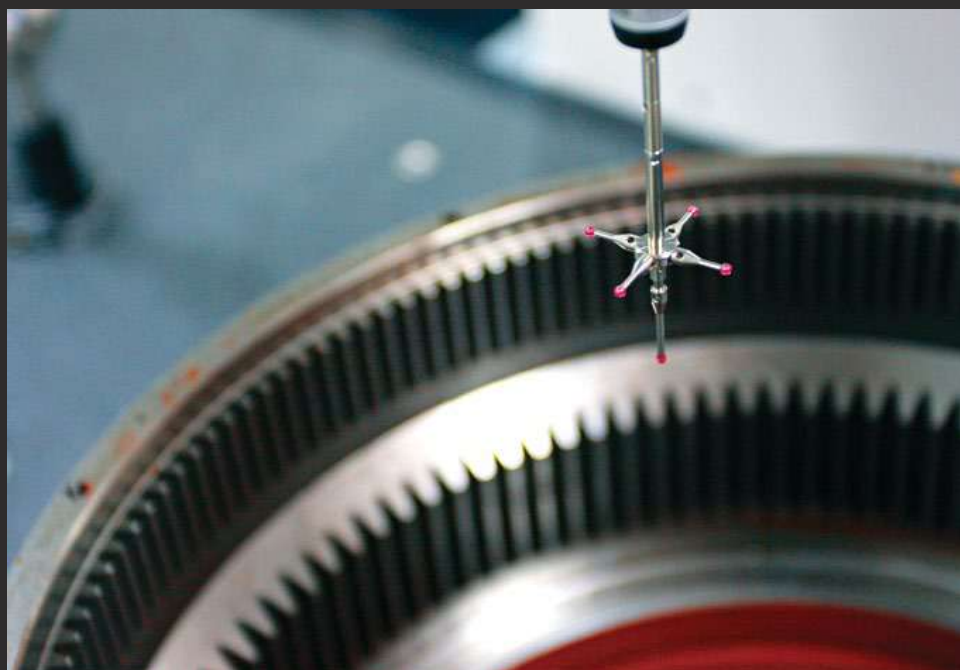
Наша цель – это быть признанным ведущим поставщиком подъёмного оборудования. Как для производителей кранов, так и для конечных потребителей.

Наш квалифицированный технический персонал, современное промышленное оборудование и 50- летний опыт работы создают надёжную продукцию для всех отраслей промышленности.



2001

Бывшее государственное предприятие было полностью приватизировано. Новая Компания Podemcrane AD – правопреемник завода Podem, начал работу и продолжает содействовать бренду Podem вместе с новым Podemcrane.



1 Апреля, 2011

Общее количество произведенных электротельферов на заводе Podem – 1 923 462 единиц.

Podemcrane является крупнейшим производителем подъёмного оборудования в Центральной и Восточной Европе, и остаётся одной из самых прогрессивных и лидирующих компаний в этой отрасли. Мы проектируем надёжную продукцию, удовлетворяя индивидуальные потребности наших клиентов. У нас работают опытные инженеры и профессиональные эксперты, которые подтверждают эффективность и надёжность продукции. Тестированию оборудования и контролю качества по-прежнему уделяется большое значение. Площадь завода составляет более чем 30 000 кв.м.

Podemcrane

Европейский производитель кранового оборудования

2

Используя продукты Podemcrane Вы получаете:



Качественная продукция:

- Вся продукция соответствует европейским стандартам, Machinery Directive 2006/42/EC, требованиям ГОСТ
- Комплектующие талей соответствуют требованиям Machinery Directive 98/37/EC, что подтверждается европейским сертификатом качества CE
- Качество продукции обеспечивается интеграцией систем управления ISO 9001:2008 и системой управления здоровьем и безопасностью на рабочих местах OHSAS 18001:2007
- Тщательно подобранные поставщики и контроль качества на входе
- Постоянный мониторинг и регулярный контроль, спектроскопический анализ, 3D анализ

Надежная продукция:

- Испытания оборудования на каждом этапе до отгрузки с завода (от 0,8 до 50 тонн)
- Максимально возможный уровень надежности, предлагаемый в этой отрасли в результате большого опыта в разработке дизайна, современной организации производства и строгого контроля качества
- Постоянно обновляемые технические характеристики оборудования благодаря тесным связям с нашими заказчиками и знанию рынка

Сжатые сроки поставки:

- 30 000 кв.м производственного комплекса, расположенного в ЕС (Габрово, Болгария)
- Используя высокотехнологические процессы, мы предлагаем кратчайшие сроки производства как единичных, так и оптовых заказов
- Наличие стандартной продукции на складе



Продажи и сервис:

- Удобное расположение региональных представительств по всей территории России
- Обработка заказов осуществляется 24 часа в сутки
- Полный ассортимент запасных частей для всех моделей талей серии Т, М и МТ
- Комплексные услуги по проектированию, изготовлению, поставке, монтажу и вводу в эксплуатацию
- Различные технические решения для оборудования по Вашим индивидуальным требованиям
- Гарантийное и послегарантийное сервисное обслуживание



Электрические канатные тали

Особенности

4

Спектр канатных талей Podemcrane обеспечивает решения для всех типов кранов. Серии М и МТ грузоподъемностью от 0.8 до 50 тонн. обладающих тремя режимами работы: легкий, средний, тяжёлый. Доступен широкий спектр скоростей и высот подъёма.



Редуктор

Специально разработанные планетарные редукторы (двух или трехступенчатые) обеспечивают высокую надёжность и компактные размеры. Смазочные системы усовершенствованы и требуют минимального ухода.

Двигатель подъема

Трёхфазные асинхронные электродвигатели с цилиндрическим ротором и дисковыми тормозами в одно- или двухскоростном исполнении.

Частотный преобразователь позволяет осуществлять контроль управления скоростями от плавного пуска до замедления подъёма.

Все двигатели Podemcrane термостойкие и имеют степень защиты IP44 или IP54.

Канатоукладчик

Канатоукладчик изготавливается из высокопрочного металла – это обеспечивает надёжную работу и выносливость в различных погодных условиях.

Канатоукладчик состоит из трёх частей: ходовое кольцо, пружина и ролики. Кольцо обеспечивает правильную намотку троса в барабанную канавку, в то время как направляющее кольцо сохраняет трос в правильном положении, предотвращая сход троса с барабанной канавки.

Перемещение направляющего кольца барабана обеспечивает срабатывание концевого выключателя.

Ролики обеспечивают плавный ход троса и продлевают срок службы каната.

Преимущества талей Podemcrane:

- Отличное соотношение цены и качества
- Длительный срок службы
- Высочайший уровень надежности
- Безопасность эксплуатации
- Простота обслуживания
- Низкие затраты на обслуживание
- Perfect for tougher working conditions
- Возможность работы в разных режимах
- Простой классический дизайн



Ограничитель грузоподъемности

Все тали оборудованы двухпозиционными ограничителями грузоподъемности:

- **1:** Сигнал предупреждения
- **2:** Остановка подъема и перемещения
- Безопасная система отключения при перегрузке
- Плавное снижение нагрузки
- Интеллектуальная система, распознающая динамическую перегрузку
- Усовершенствованная конструкция
- Конструкция, соответствующая требованиям отрасли

Корпус

Прочная конструкция обеспечивает надёжную и долгосрочную работу всего механизма. Точная сборка компонентов и высокое качество сварки. Сборка и обработка корпуса производится на одной линии.

Панель управления

Каждая таль оборудована высококачественной панелью управления производства Schneider Electric. Под заказ может быть выполнена дополнительная комплектация: система радиоуправления, частотные инверторы.



Электрические канатные тали

Стандартные решения

Электрические канатные тали – Стандартные решения

Грузоподъемность (кг)	Режим		Тип	Полиспаст	Скорость подъема (м/мин)*		Высота подъема (м)			
	FEM	ISO			V1	V2	H0	H1	H2	H3
800	3 м	M6	MT304	2/1	8/2,6	12/4	10	14	20	–
1000	2 м	M5	MT305	2/1	8/2,6	12/4	10	14	20	–
1250	3 м	M6	MT306	2/1	8/2,6	12/4	10	14	20	–
1600	3 м	M6	MT304	4/1	4/1,3	6/2	–	7	10	13
	2 м	M5	MT308	2/1	8/2,6	12/4	10	14	20	–
2000	3 м	M6	MT310	2/1	8/2,6	12/4	10	14	20	–
	2 м	M5	MT305	4/1	4/1,3	6/2	–	7	10	13
2500	3 м	M6	MT313	2/1	8/2,6	12/4	10	14	20	–
	3 м	M6	MT306	4/1	4/1,3	6/2	–	7	10	13
	2 м	M5	MT312	2/1	8/2,6	12/4	10	14	20	–
3200	2 м	M5	MT316	2/1	8/2,6	12/4	10	14	20	–
	2 м	M5	MT308	4/1	4/1,3	6/2	–	7	10	13
4000	3 м	M6	MT310	4/1	4/1,3	6/2	–	7	10	13
	3 м	M6	MT520	2/1	8/2,6	12/4	10	14	20	–
5000	3 м	M6	MT313	4/1	4/1,3	6/2	–	7	10	13
	2 м	M5	MT312	4/1	4/1,3	6/2	–	7	10	13
	2 м	M5	MT525	2/1	8/2,6	12/4	10	14	20	26
6300	3 м	M6	M732	2/1	8/2,6	12/1,8	14	19	26	–
	2 м	M5	MT316	4/1	4/1,3	6/2	–	7	10	13
8000	3 м	M6	MT520	4/1	4/1,3	6/2	–	7	10	13
	2 м	M5	M740	2/1	8/2,6	12/1,8	14	19	26	–
10000	2 м	M5	MT525	4/1	4/1,3	6/2	–	7	10	13
	1Am	M4	M750	2/1	5,5/1,3	8,3/2,7	14	19	26	–
	2 м	M5	M950	2/1	5/1,2	10/1,5	–	20	32	–
16000	2 м	M5	M740	4/1	4/1,3	6/0,9	7	9	13	16
	3 м	M6	M940	4/1	2,5/0,6	5/0,75	–	10	16	24
20000	1Am	M4	M750	4/1	2,8/0,7	4,1/1,3	7	9	13	16
	2 м	M5	M950	4/1	2,5/0,6	5/0,75	–	10	16	24
	2 м	M5	M1100	2/1	3/0,7	5/0,7	20	24	30	–
25000	1 Am	M4	M963	4/1	2,5/0,6	5/0,75	–	10	16	24
	1 Am	M4	M1125	2/1	3/0,7	5/0,7	20	24	30	–
32000	1 Am	M4	M980	4/1	2,5/0,6	3,7/0,6	–	10	16	24
40000	2 м	M5	M1100	4/1	1,5/0,35	2,5/0,35	10	12	15	22
50000	1 Am	M4	M1125	4/1	1,5/0,35	2,5/0,35	10	12	15	22

* Возможно односкоростное исполнение

Тип	Скорость передвижения (м/мин), грузоподъемность до 16 т
Нормальная строительная высота	20/6,5
Уменьшенная строительная высота	20/5
Двухбалочная тележка	20/6

Стандартная комплектация	Дополнительные опции
Двухскоростные двигатели	Частотное управление
Высота подъема 7-26 м	Высота подъема до 80 м
Трехфазное питание 400 V / 50 Hz	415 V, 480 V, 500 V, 60 Hz
Пульт управления (6 кнопок)	Радиоуправление
48 V	24 V, 42 V, 110 V, 220 V и т.д.
Температурные режимы: мин. -20 °C ... макс +40 °C /	-40 °C, +50 °C, +60 °C
Влажность воздуха: < 80%	> 80%
IP54	IP65, IP66
	Шарнирные тележки передвижения с радиусом поворота мин. 1,5 м

Электрические канатные тали

Критерии подбора

Старое обозначение: 52 MT312 H10 V1 4/1 M E K 20/5

Новое обозначение

5 MT312 H10 V4 4/1 M L 52 20/5 F

5 Грузоподъемность (5 тонн)	L Тип высоты (F - Стационарная, N - Нормальная, L - Уменьшенная, D - Крановая тележка)
MT Тип (MT, M, MEx серии)	52 50 - Ограничитель грузоподъемности и аварийный стоп, 51 - Ограничитель грузоподъемности, аварийный стоп и секретный ключ, 52 - Ограничитель грузоподъемности, аварийный стоп и термозащита, 53 - Ограничитель грузоподъемности, аварийный стоп, термозащита и секретный ключ)
312 300 размер, 12 усилие в барабане (12 kN)	20/5 Скорость передвижения (20/5 м/мин)
H10 Высота подъема (10 м)	- Второй тормоз (С – есть, – – нет)
V4 Скорость подъема метры в минуту (4 м/мин)	F Климатические условия (– – Стандарт (-20 ... +40 °C), F - Холод, T - Тропики, X - химический)
4/1 Полиспаст 4/1	
M Тип скорости (M - Micro, D - Double, S - Single)	

Критерии подбора

Выбирая оборудование, соблюдайте следующие критерии:

1. Максимальный вес груза (грузоподъемность)
2. Максимальная высота подъема
3. Нужная скорость
4. Нужная скорость передвижения
5. Условия эксплуатации

Стандартные модели отвечают наиболее распространенным условиям эксплуатации - режиму работы, среднему рабочему времени, полиспасту.

Пример выбора

Грузоподъемность – 6300 кг
 Высота подъема (H) – 7 м
 Подъем скорости (V) – 6 м/мин
 Полиспаст – 4/1
 Нагрузка – Medium
 Циклы в час (N) – 10
 Ежедневное рабочее время (t) – 8 ч

Среднесуточное рабочее время определяется с помощью уравнения:

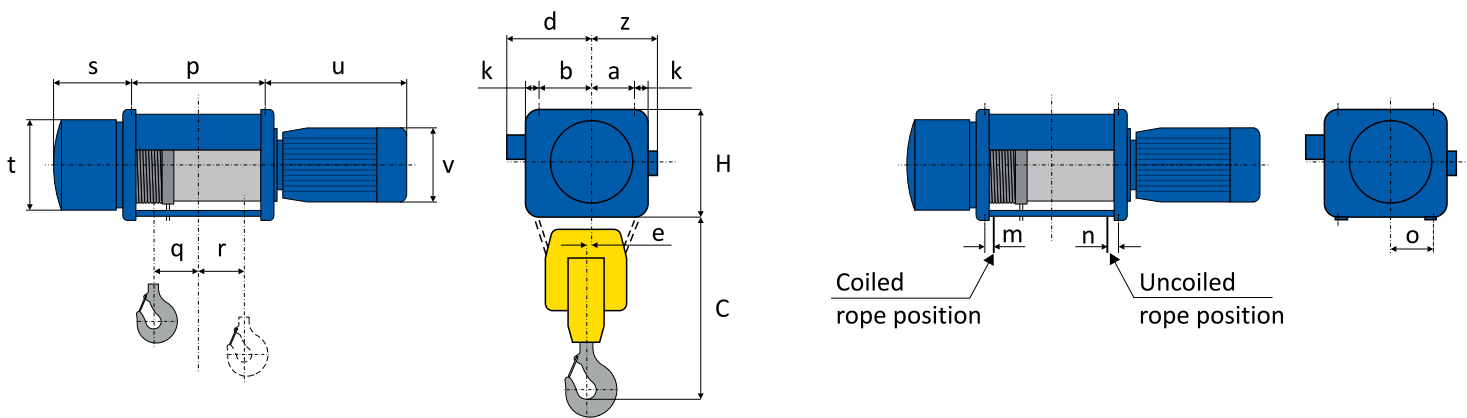
$$T_m = \frac{2 \cdot N \cdot H \cdot V}{60 \cdot V} = \frac{2 \cdot 7 \cdot 10 \cdot 6}{60 \cdot 6} = 3.1h$$

Среднему диапазону нагрузок и среднесуточному рабочему времени 3,1 ч отвечает группа режима работы 2m (M5), как видно из таблицы Режим работы. Данной величине грузоподъемности 6300 кг и полиспасту 4/1 в таблице выбора типа тельфера отвечает модель MT 316.

		Критерий подбора			
Режим Работы		Чистое Рабочее Время			
Легкий	Легкий вес меньший номинальной г/п		2-4	4-8	8-16
Средний	В основном средний вес, изредка загрузка до макс. г/п		1-2	2-4	4-8
Тяжелый	В основном средний и максимальный вес		0,5-1	1-2	2-4
Очень Тяжелый	Постоянный максимальный вес		0,25-0,5	0,5-1	1-2
Режим Работы	FEM 9.511 / DIN 15 020	1 Am	2 m	3 m	
	ISO 4301	M4	M5	M6	
		Легкий цеховой кран. Средний вес. Иногда подъем максимального веса.	Режим работы складского крана. 1 или 2 смены. Регулярный подъем среднего и максимального веса.	Тяжелый производственный кран. 2 смены. Постоянный максимальный вес. Наличие траверсы или другого механизма.	

Стационарные тали MT с полиспастом 2/1

8



Стационарные тали MT с полиспастом 2/1

Тип	Грузоподъемность (т)	Канат (мм)	Высота подъема (м)	Фиксированные размеры (мм)										Переменные размеры (мм)										Вес (кг)	
				C	H	a	b	k	d	e	m	n	o	p	q	r	s	t	u (V1)	v (V1)	z (V1)	u (V2)	v (V2)		z (V2)
MT305	1	ø 7	10	500	321	105	190	50	300	53	45	48	84	395	91	61	200	218	376	220	150	376	220	150	150
	1	ø 7	14	500	321	105	190	50	300	53	45	48	84	520	154	61	200	218	376	220	150	376	220	150	160
	1	ø 7	20	500	321	105	190	50	300	53	45	48	84	700	244	61	200	218	376	220	150	376	220	150	180
MT308	1.6	ø 7	10	600	321	105	190	50	300	53	45	48	84	395	91	61	200	218	376	220	150	483	257	181	170
	1.6	ø 7	14	600	321	105	190	50	300	53	45	48	84	520	154	61	200	218	376	220	150	483	257	181	187
	1.6	ø 7	20	600	321	105	190	50	300	53	45	48	84	700	244	61	200	218	376	220	150	483	257	181	207
MT312	2.5	ø 10	10	670	321	105	190	50	300	40	48	56	110	440	90	77	246	292	483	257	181	483	257	181	225
	2.5	ø 10	14	670	321	105	190	50	300	40	48	56	110	570	155	77	246	292	483	257	181	483	257	181	255
	2.5	ø 10	20	670	321	105	190	50	300	40	48	56	110	775	258	77	246	292	483	257	181	483	257	181	285
MT316	3.2	ø 10	10	670	321	105	190	50	300	40	48	56	110	440	90	77	246	292	483	257	181	607	310	240	220
	3.2	ø 10	14	670	321	105	190	50	300	40	48	56	110	570	155	77	246	292	483	257	181	607	310	240	252
	3.2	ø 10	20	670	321	105	190	50	300	40	48	56	110	775	258	77	246	292	483	257	181	607	310	240	296
MT525	5	ø 12	10	770	378	133	212	53	325	41	60	61	133	455	90	78	266	360	616	310	251	661	310	251	480
	5	ø 12	14	770	378	133	212	53	325	41	60	61	133	590	157	78	266	360	616	310	251	661	310	251	510
	5	ø 12	20	770	378	133	212	53	325	41	60	61	133	795	260	78	266	360	616	310	251	661	310	251	540
			26	770	378	133	212	53	325	41	60	61	133	995	360	78	266	360	616	310	251	661	310	251	560

Размеры указаны для тали с FEM 2m/ISO M5, для 3m/M6 см – таблицу MT2-3m.

Все размеры относятся к стандартным продуктам, для всех остальных прошу обращаться к Podemcrane.

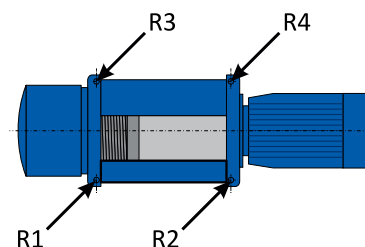
Стационарные тали MT с полиспастом 2/1

Тип	Грузоподъемность (т)	Позиция крюка	Реакции (кг)															
			Высота подъема (м)															
			10				14				20				26			
R1	R2	R3	R4	R1	R2	R3	R4	R1	R2	R3	R4	R1	R2	R3	R4			
MT305	1	uep	351	404	114	131	378	435	87	100	400	461	65	74	-	-	-	-
	1	dep	169	195	295	341	187	215	277	321	198	228	267	307	-	-	-	-
MT308	1.6	uep	561	647	182	210	604	697	139	160	640	738	103	119	-	-	-	-
	1.6	dep	271	312	472	545	299	344	444	513	316	365	427	492	-	-	-	-
MT312	2.5	uep	916	885	355	344	997	964	274	265	1069	1034	202	195	-	-	-	-
	2.5	dep	433	419	838	810	475	459	796	770	522	504	749	725	-	-	-	-
MT316	3.2	uep	1172	1133	455	440	1276	1233	351	340	1369	1323	258	250	-	-	-	-
	3.2	dep	555	536	1072	1037	608	588	1019	985	668	645	959	928	-	-	-	-
MT525	5	uep	1729	1760	749	762	1899	1932	579	590	2050	2085	429	436	2136	2173	342	349
	5	dep	814	829	1664	1693	912	927	1567	1594	996	1013	1482	1509	1045	1063	1433	1459

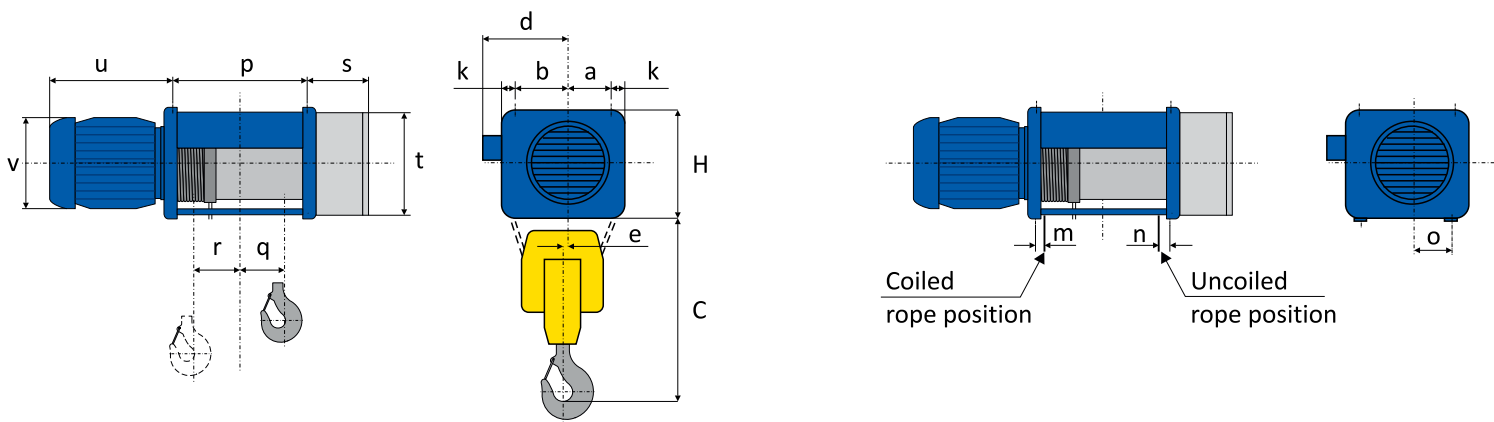
uep – Крайняя верхняя позиция крюка.
dep – Крайняя нижняя позиция крюка.

MT2-3m

Тип	FEM	ISO	Типоразмеры
MT304	3m	M6	see MT305
MT306	3m	M6	see MT308
MT310	3m	M6	see MT312
MT313	3m	M6	see MT316
MT520	3m	M6	see MT525



Стационарные тали М с полиспастом 2/1



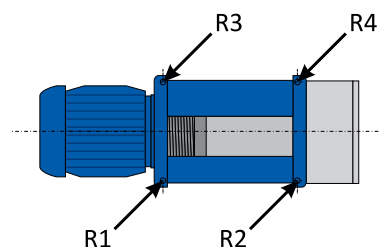
Стационарные тали М с полиспастом 2/1

Тип	Грузо-подъемность (т)	Канат (мм)	Высота подъема (м)	Фиксированные размеры (мм)										Переменные размеры (мм)								Вес (кг)	
				C	H	a	b2	k	d	e	m	n	o	p	q	r	s	t	u (V1)	v (V1)	u (V2)		v (V2)
M740	8	∅ 15	14	850	530	167,5	307,5	80,5	470	64	50	75	178	553	148	78	299	400	674	311	512	410	600
	8	∅ 15	19	850	530	167,5	307,5	80,5	470	64	50	75	178	713	178	128	299	400	674	311	512	410	654
	8	∅ 15	26	850	530	167,5	307,5	80,5	470	64	50	75	178	928	285	128	299	400	674	311	512	410	713
M750	10	∅ 15	14	850	530	167,5	307,5	84,5	465	64	50	75	178	553	148	78	250	400	453	440	750	330	640
	10	∅ 15	19	850	530	167,5	307,5	84,5	465	64	50	75	178	713	178	128	250	400	453	440	750	330	685
	10	∅ 15	26	850	530	167,5	307,5	84,5	465	64	50	75	178	928	285	128	250	400	453	440	750	330	760
M950	10	∅ 20	20	1030	624	200	340	92	515	66,5	55	90	210	840	228	118	314	400	517	470	523	470	1140
	10	∅ 20	32	1030	624	200	340	92	515	66,5	55	90	210	1255	435	118	314	400	517	470	523	470	1280
M1125	25	∅ 30	20	1325	804	232,5	452,5	137,5	705	89	75	120	276,5	977	305	105	415	400	589	470	589	470	2350
	25	∅ 30	24	1325	804	232,5	452,5	137,5	705	89	75	120	276,5	1162	400	100	415	400	589	470	589	470	2430
	25	∅ 30	30	1325	804	232,5	452,5	137,5	705	89	75	120	276,5	1402	520	100	415	400	589	470	589	470	2690

Стационарные тали М с полиспастом 2/1

Тип	Грузо-подъемность (т)	Высота подъема (м)	Позиция крюка	Реакции (кг)			
				R1	R2	R3	R4
M740	8	14	uep	2993	3148	906	953
	8	14	dep	1400	1472	2499	2629
	8	19	uep	2923	3074	976	1027
	8	19	dep	1250	1314	2649	2787
	8	26	uep	3147	3310	752	791
	8	26	dep	1412	1485	2487	2616
M750	10	14	uep	3741	3936	1132	1191
	10	14	dep	1750	1840	3124	3286
	10	19	uep	3654	3842	1220	1284
	10	19	dep	1563	1642	3311	3484
	10	26	uep	3933	4137	940	990
	10	26	dep	1765	1856	3109	3270
M950	10	20	uep	3807	3907	1128	1158
	10	20	dep	1774	1821	3161	3244
	10	32	uep	4178	4288	757	777
	10	32	dep	2004	2056	2931	3009
M1125	25	20	uep	9530	10775	2204	2491
	25	20	dep	4606	5207	7128	8059
	25	24	uep	9906	11200	1828	2066
	25	24	dep	4857	5492	6876	7775
	25	30	uep	10219	11553	1515	1713
	25	30	dep	5030	5687	6704	7579

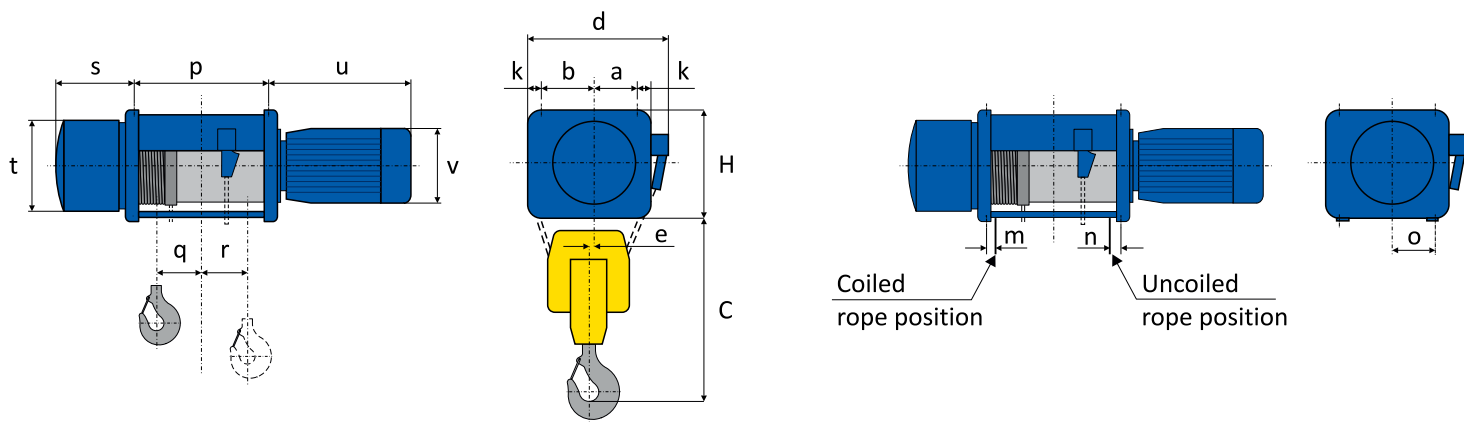
Все размеры относятся к стандартным продуктам, для всех остальных
прошу обращаться к Podemcrane.



uep – Крайняя верхняя позиция крюка.
dep – Крайняя нижняя позиция крюка.

Стационарные тали MT с полиспастом 4/1

10



Стационарные тали MT с полиспастом 4/1

Тип	Грузоподъемность (т)	Канат (мм)	Высота подъема (м)	Фиксированные размеры (мм)										Переменные размеры (мм)								Вес (кг)	
				C	H	a	b	k	d	e	m	n	o	p	q	r	s	t	u (V1)	v (V1)	u (V2)		v (V2)
MT305	2	ø 7	7	500	321	105	190	50	469	27	45	48	84	520	132	-25	200	218	376	220	376	220	197
	2	ø 7	10	500	321	105	190	50	469	27	45	48	84	700	222	-69	200	218	376	220	376	220	215
	2	ø 7	13	500	321	105	190	50	469	27	45	48	84	885	314	-115	200	218	376	220	376	220	228
MT308	3.2	ø 7	7	535	321	105	190	50	469	27	45	48	84	520	132	-25	200	218	376	220	483	257	206
	3.2	ø 7	10	535	321	105	190	50	469	27	45	48	84	700	222	-69	200	218	376	220	483	257	240
	3.2	ø 7	13	535	321	105	190	50	469	27	45	48	84	885	314	-115	200	218	376	220	483	257	350
MT312	5	ø 10	7	600	321	105	190	50	469	21	48	56	110	570	137	-19	246	292	483	257	483	257	298
	5	ø 10	10	600	321	105	190	50	469	21	48	56	110	775	240	-72	246	292	483	257	483	257	310
	5	ø 10	13	600	321	105	190	50	469	21	48	56	110	975	340	-122	246	292	483	257	483	257	325
MT316	6.3	ø 10	7	620	321	105	190	50	469	21	48	56	110	570	137	-19	246	292	483	257	607	310	298
	6.3	ø 10	10	620	321	105	190	50	469	21	48	56	110	775	240	-72	246	292	483	257	607	310	310
	6.3	ø 10	13	620	321	105	190	50	469	21	48	56	110	975	340	-122	246	292	483	257	607	310	355
MT525	10	ø 12	7	675	378	133	212	53	544	17	60	61	133	590	133	-15	266	360	616	310	661	310	460
	10	ø 12	10	675	378	133	212	53	544	17	60	61	133	795	236	-67	266	360	616	310	661	310	485
	10	ø 12	13	675	378	133	212	53	544	17	60	61	133	995	336	-117	266	360	616	310	661	310	540

Размеры указаны для тали с FEM 2m/ISO M5, для 3m/M6 см – таблицу MT2-3м.
Все размеры относятся к стандартным продуктам, для всех остальных прошу обращаться к Podemcrane.

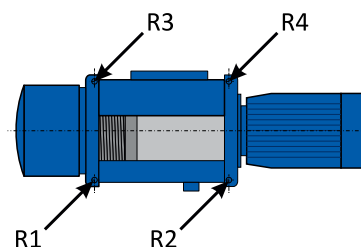
Стационарные тали MT с полиспастом 4/1

Тип	Грузоподъемность (т)	Позиция крюка	Реакции (кг)											
			Высота подъема (м)											
			7				10				13			
			R1	R2	R3	R4	R1	R2	R3	R4	R1	R2	R3	R4
MT305	2	uep	838	669	274	219	908	726	203	163	951	759	161	129
	2	dep	609	487	503	401	666	531	446	357	700	559	412	329
MT308	3.2	uep	1341	1071	438	350	1454	1161	325	260	1522	1215	257	206
	3.2	dep	975	779	804	642	1065	850	714	571	1120	894	659	527
MT312	5	uep	2058	1644	722	576	2249	1796	531	424	2358	1883	422	337
	5	dep	1483	1184	1297	1036	1645	1315	1134	906	1738	1388	1042	832
MT316	6.3	uep	2592	2071	910	727	2834	2263	669	534	2971	2372	532	425
	6.3	dep	1868	1492	1634	1306	2074	1657	1428	1141	2189	1749	1313	1049
MT525	10	uep	4100	3154	1552	1194	4504	3465	1148	883	4735	3642	917	706
	10	dep	2970	2284	2683	2063	3303	2540	2350	1807	3491	2685	2161	1663

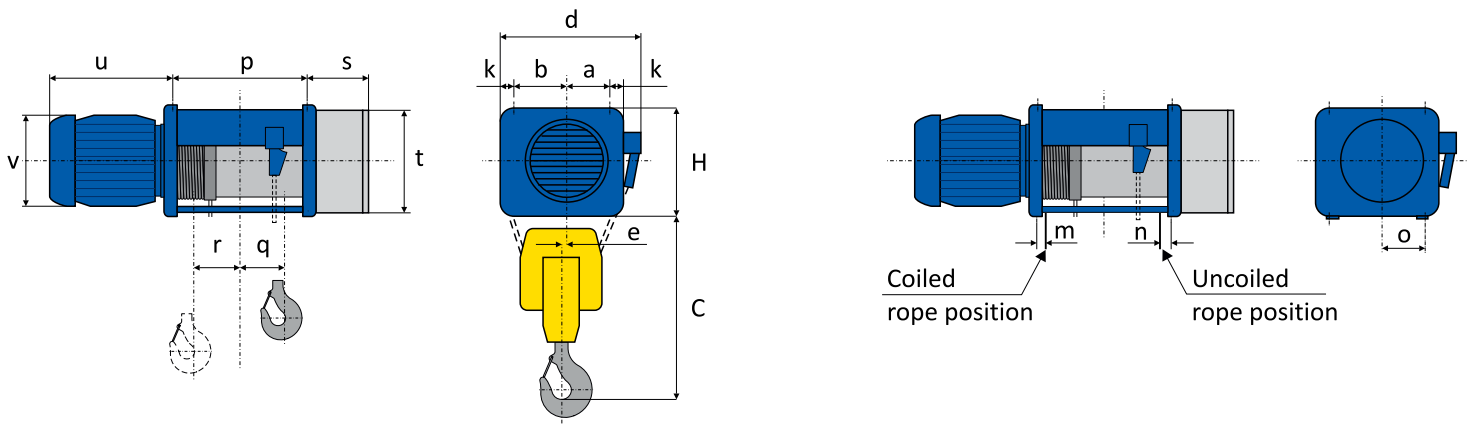
uep – Крайняя верхняя позиция крюка.
dep – Крайняя нижняя позиция крюка.

MT4-3m

Тип	FEM	ISO	Типоразмеры
MT304	3m	M6	see MT305
MT306	3m	M6	see MT308
MT310	3m	M6	see MT312
MT313	3m	M6	see MT316
MT520	3m	M6	see MT525



Стационарные тали М с полиспастом 4/1



Стационарные тали М с полиспастом 4/1

Тип	Сарacity (т)	Канат (мм)	Высота подъема (м)	Фиксированные размеры (мм)										Переменные размеры (мм)								Вес (кг)		
				B	C	H	a	b	k	d	e	m	n	o	p	q	r	s	t	u (V1)	v (V1)		u (V2)	v (V2)
M740	16	ø 15	7	71	826	530	167,5	307,5	80,5	768	29,5	50	75	178	553	37	76	299	400	674	311	512	410	650
	16	ø 15	9	71	826	530	167,5	307,5	80,5	768	29,5	50	75	178	713	117	36	299	400	674	311	512	410	700
	16	ø 15	13	71	826	530	167,5	307,5	80,5	768	29,5	50	75	178	928	225	-18	299	400	674	311	512	410	850
	16	ø 15	16	71	826	530	167,5	307,5	80,5	768	29,5	50	75	178	1143	332	-72	299	400	674	311	512	410	1036
M750	20	ø 15	7	71	826	526	167,5	307,5	86,5	770	29,5	50	75	178	553	37	76	299	400	453	440	720	350	750
	20	ø 15	9	71	826	526	167,5	307,5	86,5	770	29,5	50	75	178	713	117	36	299	400	453	440	720	350	800
	20	ø 15	13	71	826	526	167,5	307,5	86,5	770	29,5	50	75	178	928	225	-18	299	400	453	440	720	350	930
M963	25	ø 20	10	90	920	624	200	340	92	856	20	55	90	210	840	130	43	314	400	517	470	523	470	1290
	25	ø 20	16	90	920	624	200	340	92	856	20	55	90	210	1255	337	-61	314	400	517	470	523	470	1430
M980	25	ø 20	24	90	920	624	200	340	92	856	20	55	90	210	1755	587	-186	314	400	517	470	523	470	1760
	32	ø 20	10	112	1100	624	200	340	92	856	20	55	90	210	840	130	43	314	400	517	470	523	470	1680
	32	ø 20	16	112	1100	624	200	340	92	856	20	55	90	210	1255	337	-61	314	400	517	470	523	470	1840
M1125	32	ø 20	24	112	1100	624	200	340	92	856	20	55	90	210	1755	587	-186	314	400	517	470	523	470	2170
	50	ø 30	10	112	1170	804	232,5	452,5	137,5	1135	54	75	120	276,5	977	193	12	415	400	589	470	589	470	2700
	50	ø 30	12	112	1170	804	232,5	452,5	137,5	1135	54	75	120	276,5	1162	285	-35	415	400	589	470	589	470	2790
	50	ø 30	15	112	1170	804	232,5	452,5	137,5	1135	54	75	120	276,5	1402	405	-95	415	400	589	470	589	470	3060
	50	ø 30	22	112	1170	804	232,5	452,5	137,5	1135	54	75	120	276,5	1912	660	-222	415	400	589	470	589	470	3690

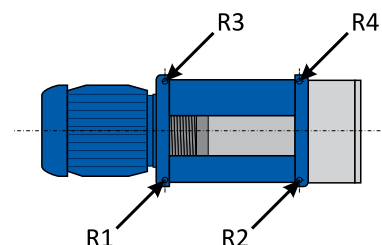
Все размеры относятся к стандартным продуктам, для всех остальных прошу обращаться к Podemcrane.

Стационарные тали М с полиспастом 4/1

Тип	Грузо-подъемность (т)	Высота подъема (м)	Позиция крюка	Реакции (кг)			
				R1	R2	R3	R4
M740	16	7	uep	5309	3762	4055	2874
	16	7	dep	3395	2406	5969	4230
	16	9	uep	6218	4407	3146	2229
	16	9	dep	4209	2983	5155	3653
	16	13	uep	6948	4923	2417	1712
	16	13	dep	4864	3446	4501	3189
	16	16	uep	7402	5245	1962	1391
	16	16	dep	5272	3736	4092	2900
M750	20	7	uep	6636	4703	5069	3592
	20	7	dep	4244	3008	7460	5288
	20	9,5	uep	7773	5509	3932	2786
	20	9,5	dep	5261	3729	6444	4566
	20	13	uep	8685	6154	3021	2140
	20	13	dep	6080	4308	5626	3986
M963	25	10	uep	9700	6669	5115	3516
	25	10	dep	6658	4577	8157	5608
	25	16	uep	11385	7826	3429	2360
	25	16	dep	6687	4598	8127	5588
	25	24	uep	12363	8499	2452	1686
	25	24	dep	8978	6172	5837	4013

Стационарные тали М с полиспастом 4/1

Тип	Грузо-подъемность (т)	Высота подъема (м)	Позиция крюка	Реакции (кг)			
				R1	R2	R3	R4
M980	32	10	uep	12416	8536	6548	4500
	32	10	dep	8522	5859	10441	7178
	32	16	uep	14573	10017	4389	3021
	32	16	dep	8559	5885	10401	7155
	32	24	uep	15824	10879	3139	2158
	32	24	dep	11491	7900	7471	5138
M1125	50	10	uep	20290	14587	8798	6325
	50	10	dep	14187	10199	14901	10713
	50	12	uep	21678	15585	7410	5327
	50	12	dep	15420	11086	13668	9826
	50	15	uep	22947	16497	6141	4415
	50	15	dep	16515	11873	12573	9039
	50	22	uep	24584	17675	4503	3238
	50	22	dep	17921	12884	11167	8028



uep – Крайняя верхняя позиция крюка.
dep – Крайняя нижняя позиция крюка.

Тали МТ с тележкой передвижения для нормальной строительной высоты – полиспаст 2/1

12

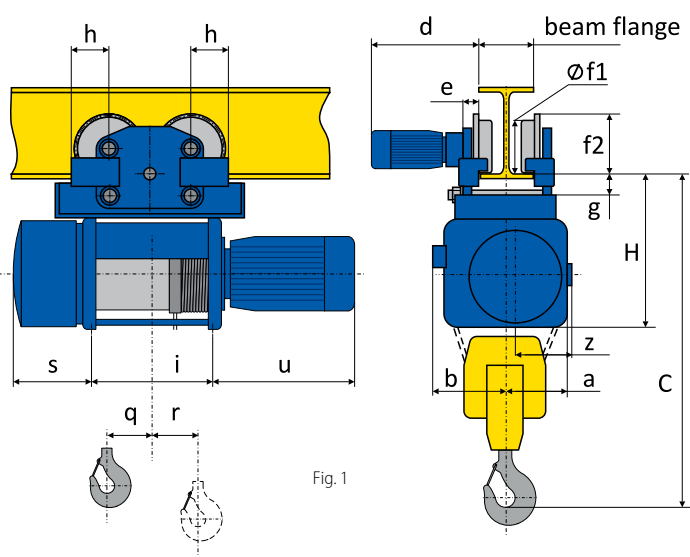


Fig. 1

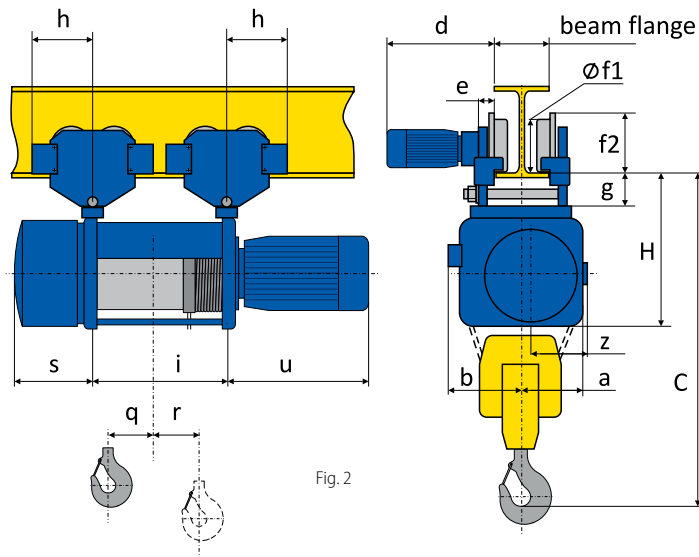


Fig. 2

Тали МТ с тележкой передвижения для нормальной строительной высоты – полиспаст 2/1

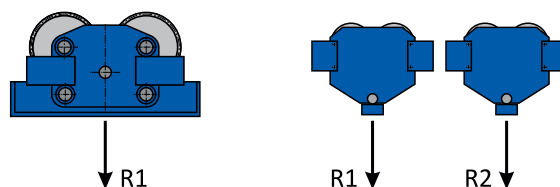
Тип	Грузоподъемность (т)	Канат (мм)	Фиг.подъема (м)	Высота (м)	Фиксированные размеры (мм)										Переменные размеры (мм)										Ширина балки		Вес (кг)
					C	H	a	b	d	e	f1	f2	g	h	i	q	r	s	u (V1)	z (V1)	u (V2)	z (V2)	x	y	max	min	
MT305	1	ø 7	1	10	939	439	208	247	325	87	120	140	33	93	395	91	61	200	376	150	376	150	20	40	300	130	270
	1	ø 7	1	14	939	439	208	247	325	87	120	140	33	93	520	154	61	200	376	150	376	150	20	40	300	130	282
	1	ø 7	2	20	939	496	208	247	380	53	120	142	30	190	700	244	61	200	376	150	376	150	17	35	300	130	290
MT308	1.6	ø 7	1	10	1073	473	208	247	325	115	175	200	37	125	395	91	61	200	376	150	483	181	22	45	300	150	280
	1.6	ø 7	1	14	1073	473	208	247	325	115	175	200	37	125	520	154	61	200	376	150	483	181	22	45	300	150	297
	1.6	ø 7	2	20	1073	496	208	247	380	53	120	142	30	190	700	244	61	200	376	150	483	181	17	35	300	130	317
MT312	2.5	ø 10	1	10	1140	473	195	260	325	115	175	200	37	125	440	90	77	246	483	181	483	181	22	45	300	150	330
	2.5	ø 10	1	14	1140	473	195	260	325	115	175	200	37	125	570	155	77	246	483	181	483	181	22	45	300	150	370
	2.5	ø 10	2	20	1140	496	195	260	380	53	120	142	30	190	775	258	77	246	483	181	483	181	17	35	300	130	400
MT316	3.2	ø 10	1	10	1140	473	195	260	335	115	175	200	37	125	440	90	77	246	483	181	607	240	22	45	300	150	370
	3.2	ø 10	1	14	1140	473	195	260	335	115	175	200	37	125	570	155	77	246	483	181	607	240	22	45	300	150	398
	3.2	ø 10	2	20	1140	496	195	260	380	53	120	142	30	190	775	258	77	246	483	181	607	240	17	35	300	130	420
MT525	5	ø 12	1	10	1180	496	227	284	365	120	210	230	33	140	455	90	78	266	616	251	661	251	22	45	300	150	525
	5	ø 12	1	14	1180	496	227	284	365	120	210	230	33	140	590	157	78	266	616	251	661	251	22	45	300	150	565
	5	ø 12	2	20	1180	586	227	284	415	53	120	164	30	215	795	260	78	266	616	251	661	251	17	35	300	130	590
	5	ø 12	2	26	1180	586	227	284	415	53	120	164	30	215	995	360	78	266	616	251	661	251	17	35	300	130	618

Размеры указаны для тали с FEM 2m/ISO M5, для 3m/M6 см – таблицу MT2-3m. Все размеры относятся к стандартным продуктам, для всех остальных прошу обращаться к Podemcrane.

Тип		Грузоподъемность (т)	Позиция крюка	Реакции (кг)					
				Высота подъема (м)					
				10	14	20	26		
				R1	R2	R1	R2		
MT305	1	1	uep	1000	1000	842	158	-	-
	1		dep	1000	1000	406	594	-	-
MT308	1.6	1.6	uep	1600	1600	1356	254	-	-
	1.6		dep	1600	1600	650	950	-	-
MT312	2.5	2.5	uep	2500	2500	2110	390	-	-
	2.5		dep	2500	2500	1034	1466	-	-
MT316	3.2	3.2	uep	3200	3200	2700	500	-	-
	3.2		dep	3200	3200	1324	1876	-	-
MT525	5	5	uep	5000	5000	4100	900	428	702
	5		dep	5000	5000	1990	3010	2088	2912

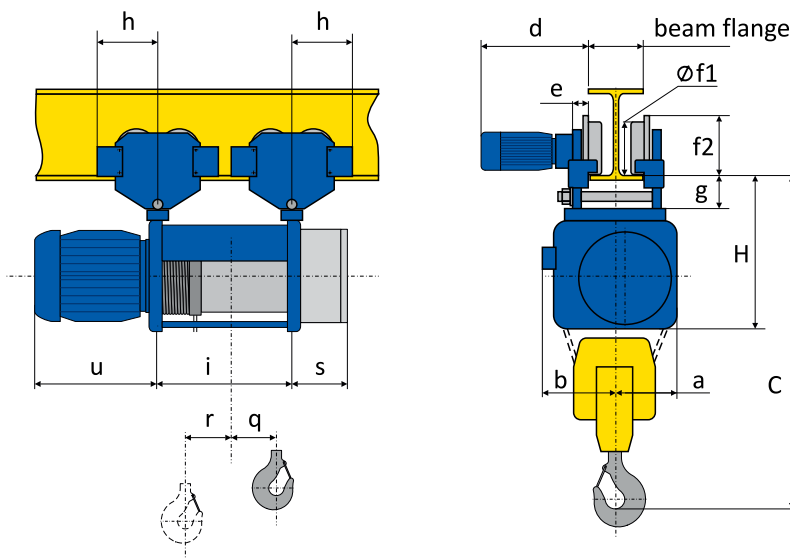
uep – Крайняя верхняя позиция крюка.
dep – Крайняя нижняя позиция крюка.
Нагрузка на колесо – R1/4, R2/4

MT2-3m			
Тип	FEM	ISO	Типо-размеры
MT304	3m	M6	see MT305
MT306	3m	M6	see MT308
MT310	3m	M6	see MT312
MT313	3m	M6	see MT316
MT520	3m	M6	see MT525



Тали М с тележкой передвижения

для нормальной строительной высоты – полиспаст 2/1



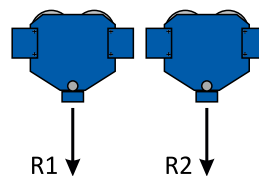
Тали М с тележкой передвижения для нормальной строительной высоты – полиспаст 2/1

Тип	Грузо-подъемность (т)	Канат (мм)	Высота подъема (м)	Фиксированные размеры (мм)										Переменные размеры (мм)								Ширина балки		Вес (кг)	
				B	C	H	a	b	d	e	f1	f2	g	h	i	q	r	s	u (V1)	u (V2)	x	y	max		min
M740	8	Ø 15	14	56	1566	716	308	410	365	120	210	230	33	140	553	148	78	299	674	512	22	45	300	150	975
	8	Ø 15	19	56	1566	716	308	410	365	120	210	230	33	140	713	178	128	299	674	512	22	45	300	150	1143
	8	Ø 15	26	56	1566	716	308	410	365	120	210	230	33	140	928	285	128	299	674	512	22	45	300	150	1193
M750	10	Ø 15	14	56	1625	735	316	401	415	63	140	164	25	215	553	148	78	299	453	720	20	40	300	150	1050
	10	Ø 15	19	56	1625	735	316	401	415	63	140	164	25	215	713	178	128	299	453	720	20	40	300	150	1220
	10	Ø 15	26	56	1625	735	316	401	415	63	140	164	25	215	928	285	128	299	453	720	20	40	300	150	1300

Все размеры относятся к стандартным продуктам, для всех остальных прошу обращаться к Podemcrane.

Нормальная строительная высота – М серия, полиспаст 2/1

Тип	Грузо-подъемность (т)	Высота подъема (м)	Позиция крюка	Реакции (кг)	
				R1	R2
M740	8	14	uep	1860	6140
	8	14	dep	5128	2872
	8	19	uep	2004	5996
	8	19	dep	5436	2564
	8	26	uep	1544	6456
	8	26	dep	5102	2898
M750	10	14	uep	2325	7675
	10	14	dep	6410	3590
	10	19	uep	2505	7495
	10	19	dep	6795	3205
	10	26	uep	1930	8070
	10	26	dep	6377	3623



uep – Крайняя верхняя позиция крюка.

dep – Крайняя нижняя позиция крюка.

Нагрузка на колесо – R1/4, R2/4

Тали МТ с тележкой передвижения для нормальной строительной высоты – полиспаст 4/1

14

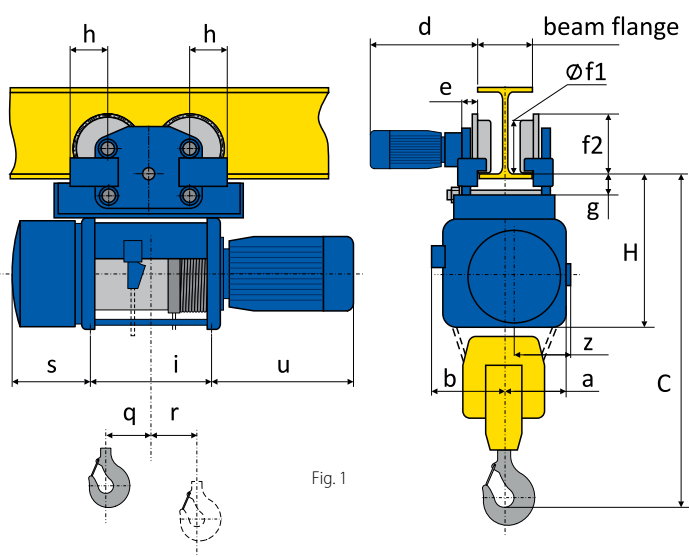


Fig. 1

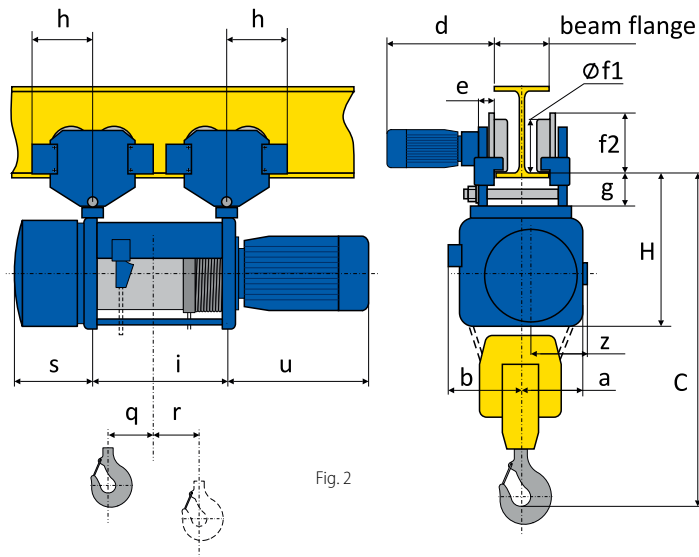


Fig. 2

Тали МТ с тележкой передвижения для нормальной строительной высоты – полиспаст 4/1

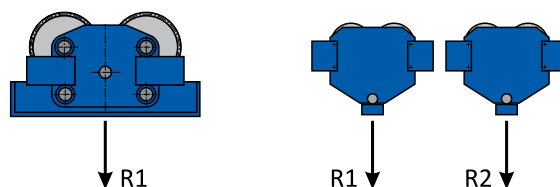
Тип	Грузоподъемность (т)	Канат (мм)	Фиг. подъем (м)	Высота Фиг. подъема (м)	Фиксированные размеры (мм)								Переменные размеры (мм)								Ширина балки		Вес (кг)		
					C	H	a	b	d	e	f1	f2	g	h	i	q	r	s	u (V1)	u (V2)	x	y		max	min
MT305	2	ø 7	1	7	1000	473	256	413	335	115	175	200	37	125	520	132	-25	200	376	376	22	45	300	150	306
	2	ø 7	2	10	1000	496	256	213	380	53	120	142	30	190	700	222	-69	200	376	376	17	35	300	130	328
	2	ø 7	2	13	1000	496	256	213	380	53	120	142	30	190	885	314	-115	200	376	376	17	35	300	130	335
MT308	3.2	ø 7	1	7	1080	473	256	413	335	115	175	200	37	125	520	132	-25	200	376	483	22	45	300	150	324
	3.2	ø 7	2	10	1080	496	256	213	380	53	120	142	30	190	700	222	-69	200	376	483	17	35	300	130	334
	3.2	ø 7	2	13	1080	496	256	213	380	53	120	142	30	190	885	314	-115	200	376	483	17	35	300	130	350
MT312	5	ø 10	1	7	1140	486	256	418	365	120	210	230	33	140	570	137	-19	246	483	483	20	40	300	150	430
	5	ø 10	2	10	1140	469	251	218	380	53	120	142	30	190	775	240	-72	246	483	483	17	35	300	130	452
	5	ø 10	2	13	1140	469	251	218	380	53	120	142	30	190	975	340	-122	246	483	483	17	35	300	130	495
MT316	6.3	ø 10	1	7	1140	486	256	418	365	120	210	230	33	140	570	137	-19	246	483	607	20	40	300	150	486
	6.3	ø 10	2	10	1140	583	251	218	415	63	140	164	30	215	775	240	-72	246	483	607	20	40	300	150	495
	6.3	ø 10	2	13	1140	583	251	218	415	63	140	164	30	215	975	340	-122	246	483	607	20	40	300	150	532
MT525	10	ø 12	2	7	1180	586	296	448	415	63	140	164	30	215	590	133	-15	266	616	661	20	40	300	150	620
	10	ø 12	2	10	1180	586	296	248	415	63	140	164	30	215	795	236	-67	266	616	661	20	40	300	150	700
	10	ø 12	2	13	1180	586	296	248	415	63	140	164	30	215	995	336	-117	266	616	661	20	40	300	150	765

Размеры указаны для тали с FEM 2m/ISO M5, для 3m/M6 см – таблицу MT2-3м.
 Все размеры относятся к стандартным продуктам, для всех остальных прошу обращаться к Podemcrane.

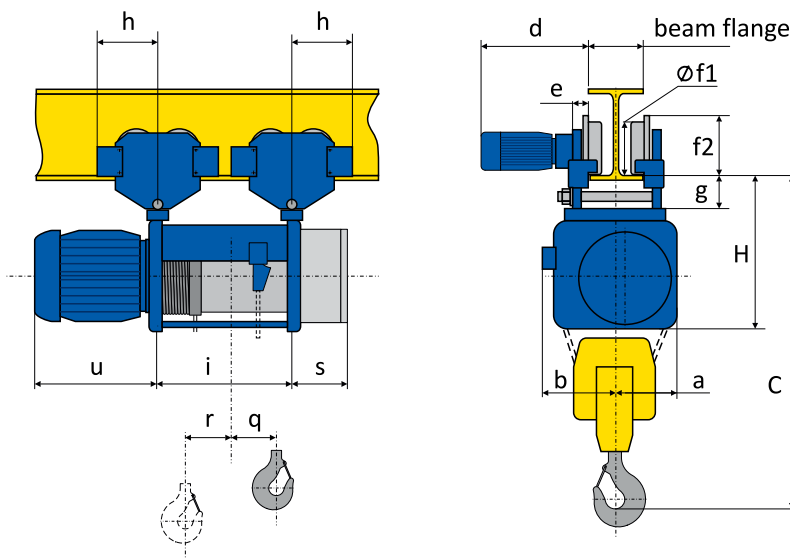
Нормальная строительная высота – МТ серия, полиспаст 4/1		Реакции (кг)						
Тип	Грузоподъемность (т)	Позиция крюка	Высота подъема (м)					
			7		10		13	
			R1	R2	R1	R2	R1	R2
MT305	2	uep	2000	2000	1634	366	1710	290
	2	dep	2000	2000	1196	804	1258	742
MT308	3.2	uep	3200	3200	2614	586	2736	464
	3.2	dep	3200	3200	1914	1286	2014	1186
MT312	5	uep	5000	5000	4044	956	4240	760
	5	dep	5000	5000	2960	2040	3126	1874
MT316	6.3	uep	6300	6300	5096	1204	5344	956
	6.3	dep	6300	6300	3730	2570	3938	2362
MT525	10	uep	7254	2746	7968	2032	8376	1624
	10	dep	5254	4746	5842	4158	6176	3824

uep – Крайняя верхняя позиция крюка.
 dep – Крайняя нижняя позиция крюка.
 Нагрузка на колесо – R1/4, R2/4

MT4-3m			
Тип	FEM	ISO	Типоразмеры
MT304	3m	M6	see MT305
MT306	3m	M6	see MT308
MT310	3m	M6	see MT312
MT313	3m	M6	see MT316
MT520	3m	M6	see MT525



Тали М с тележкой передвижения для нормальной строительной высоты – полиспаст 4/1



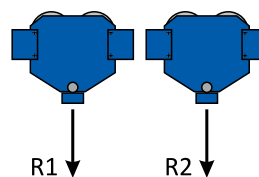
Тали М с тележкой передвижения для нормальной строительной высоты – полиспаст 4/1

Тип	Грузоподъемность (т)	Канат (мм)	Высота подъема (м)	Фиксированные размеры (мм)										Переменные размеры (мм)						Ширина балки		Вес (кг)			
				B	C	H	a	b	d	e	f1	f2	g	h	i	q	r	s	u (V1)	u (V2)	x		y	max	min
M740	16	Ø 15	7	71	1600	771	410	358	550	122	250	282	50	176	553	37	70	299	674	512	22	45	300	150	990
	16	Ø 15	9	71	1600	771	410	358	550	122	250	282	50	176	713	117	36	299	674	512	22	45	300	150	1160
	16	Ø 15	13	71	1600	771	410	358	550	122	250	282	50	176	928	224	-18	299	674	512	22	45	300	150	1330
	16	Ø 15	16	71	1600	771	410	358	550	122	250	282	50	176	1143	332	-72	299	674	512	22	45	300	150	1515

Все размеры относятся к стандартным продуктам, для всех остальных прошу обращаться к Podemcrane.

Нормальная строительная высота – М серия, полиспаст 4/1

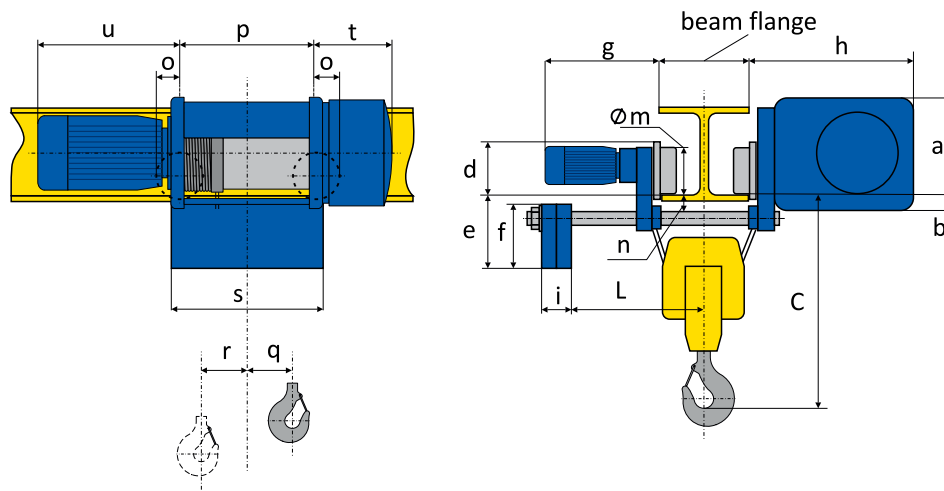
Тип	Грузоподъемность (т)	Высота подъема (м)	Позиция крюка	Реакции (кг)	
				R1	R2
M740	16	7	uep	6930	9070
	16	7	dep	10024	5976
	16	9	uep	5374	10626
	16	9	dep	8808	7192
	16	13	uep	4138	11862
	16	13	dep	7690	8310
	16	16	uep	3354	12646
	16	16	dep	6992	9008



uep – Крайняя верхняя позиция крюка.
 dep – Крайняя нижняя позиция крюка.
 Нагрузка на колесо – R1/4, R2/4

Тали МТ с тележкой передвижения

для уменьшенной строительной высоты – полиспаст 2/1



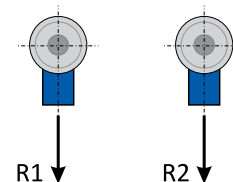
Тали МТ с тележкой передвижения для уменьшенной строительной высоты – полиспаст 2/1

Тип	Грузо-подъемность (т)	Канат (мм)	Высота подъема (м)	Фиксированные размеры (мм)												Переменные размеры (мм)								Ширина балки		Вес (кг)		
				C	a	b	d	e	f	g	h	i	L	m	n	o	p	q	r	s	t	u (V1)	u (V2)	x	y		max	min
MT305	1	ø 7	10	640	240	69	140	359	300	420	476	24	538..453	122	81	102	395	88	65	700	200	376	376	20	40	300	130	305
	1	ø 7	14	640	240	69	140	359	300	420	476	24	538..453	122	81	102	520	149	65	700	200	376	376	20	40	300	130	312
	1	ø 7	20	640	240	69	140	359	300	420	476	24	538..453	122	81	102	700	239	65	800	200	376	376	20	40	300	130	330
MT308	1.6	ø 7	10	700	240	69	140	359	300	420	476	24	538..453	122	81	102	395	88	65	700	200	376	483	20	40	300	130	310
	1.6	ø 7	14	700	240	69	140	359	300	420	476	24	538..453	122	81	102	520	149	65	700	200	376	483	20	40	300	130	328
	1.6	ø 7	20	700	240	69	140	359	300	420	476	24	538..453	122	81	102	700	239	65	800	200	376	483	20	40	300	130	341
MT312	2.5	ø 10	10	800	240	69	140	349	300	426	476	40	596..511	122	81	95	440	99.5	68	700	246	483	483	20	40	300	130	361
	2.5	ø 10	14	800	240	69	140	349	300	426	476	40	596..511	122	81	95	570	164.5	68	700	246	483	483	20	40	300	130	396
	2.5	ø 10	20	800	240	69	140	349	300	426	476	40	596..511	122	81	95	775	267	68	900	246	483	483	20	40	300	130	421
MT316	3.2	ø 10	10	800	240	69	140	349	300	426	476	40	596..511	122	81	95	440	99.5	68	700	246	483	607	20	40	300	130	440
	3.2	ø 10	14	800	240	69	140	349	300	426	476	40	596..511	122	81	95	570	164.5	68	700	246	483	607	20	40	300	130	470
	3.2	ø 10	20	800	240	69	140	349	300	426	476	40	596..511	122	81	95	775	267	68	900	246	483	607	20	40	300	130	508
MT525	5	ø 12	10	920	283	71	146	471	310	483	482	200	471..386	122	76	95	455	85	82	700	266	616	661	20	40	300	130	535
	5	ø 12	14	920	283	71	146	471	310	483	482	200	471..386	122	76	95	590	152.5	82	700	266	616	661	20	40	300	130	546
	5	ø 12	20	920	283	71	146	471	310	483	482	200	471..386	122	76	95	795	255	82	900	266	616	661	20	40	300	130	560
			26	920	283	71	146	471	310	483	482	200	471..386	122	76	95	995	355	82	1100	266	616	661	20	40	300	130	572

Размеры указаны для тали с FEM 2m/ISO M5, для 3m/M6 см – таблицу MT2-3m.
 Все размеры относятся к стандартным продуктам, для всех остальных прошу обращаться к Podemcrane.

Уменьшенная строительная высота – МТ серия, полиспаст 2/1										
Тип	Грузо-подъемность (т)	Позиция крюка	Реакции (кг)							
			Высота подъема (м)							
			10		14		20		26	
			R1	R2	R1	R2	R1	R2	R1	R2
MT305	1	uep	361	139	393	107	421	79	-	-
	1	dep	168	332	189	311	203	297	-	-
MT308	1.6	uep	577	223	629	171	673	127	-	-
	1.6	dep	268	532	302	498	325	475	-	-
MT312	2.5	uep	906	344	985	265	1055	195	-	-
	2.5	dep	432	818	472	778	517	733	-	-
MT316	3.2	uep	1160	440	1260	340	1350	250	-	-
	3.2	dep	553	1047	604	996	662	938	-	-
MT525	5	uep	1714	786	1894	606	2050	450	2141	359
	5	dep	794	1706	898	1602	995	1505	1044	1456

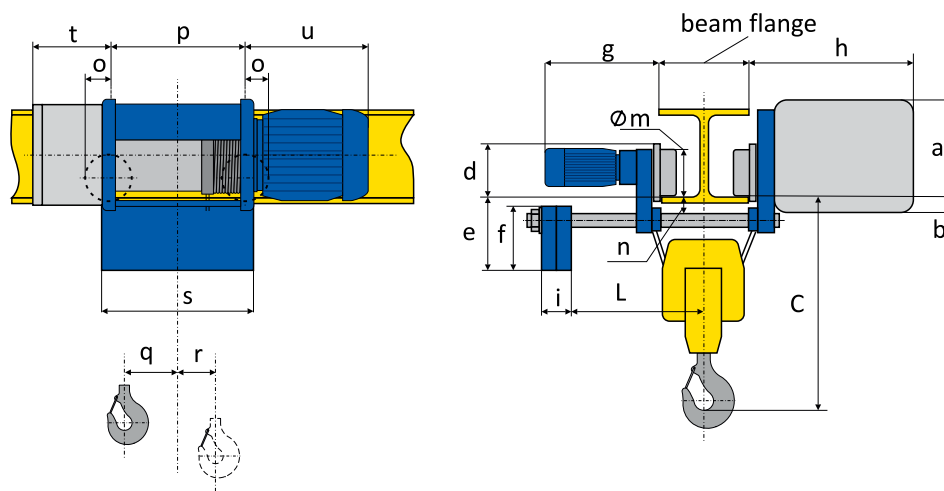
MT2-3m			
Тип	FEM	ISO	Типо-размеры
MT304	3m	M6	see MT305
MT306	3m	M6	see MT308
MT310	3m	M6	see MT312
MT313	3m	M6	see MT316
MT520	3m	M6	see MT525



uep – Крайняя верхняя позиция крюка.
 dep – Крайняя нижняя позиция крюка.

Тали М с тележкой передвижения

для уменьшенной строительной высоты – полиспаст 2/1



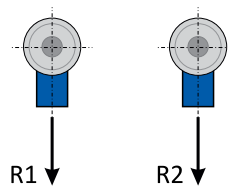
Тали М с тележкой передвижения для уменьшенной строительной высоты – полиспаст 2/1

Тип	Грузо-подъемность (т)	Канат (мм)	Высота подъема (м)	Фиксированные размеры (мм)											Переменные размеры (мм)								Ширина балки		Вес (кг)				
				B	C	a	b	d	e	f	g	h	i	L	m	n	o	p	q	r	s	t	u(V1)	u(V2)		x	y	max	min
M740	8	ø 15	14	56	925	454,5	75,5	218	395	365	430	762	230	650...565	200	42,5	145	553	130	83	673	299	674	512	22	45	300	130	870
	8	ø 15	19	56	925	454,5	75,5	218	395	365	430	762	230	650...565	200	42,5	145	713	160	133	833	299	674	512	22	45	300	130	1000
	8	ø 15	26	56	925	454,5	75,5	218	395	365	430	762	230	650...565	200	42,5	145	928	268	133	1048	299	674	512	22	45	300	130	1080
M750	10	ø 15	14	56	1040	468	62	218	395	365	430	762	230	650...565	200	45	140	553	130	83	673	299	453	720	22	45	300	130	910
	10	ø 15	19	56	1040	468	62	218	395	365	430	762	230	650...565	200	45	140	713	160	133	833	299	453	720	22	45	300	130	1050
	10	ø 15	26	56	1040	468	62	218	395	365	430	762	230	650...565	200	45	140	928	268	133	1048	299	453	720	22	45	300	130	1110

Все размеры относятся к стандартным продуктам, для всех остальных прошу обращаться к Podemcrane.

Уменьшенная строительная высота – М серия, полиспаст 2/1

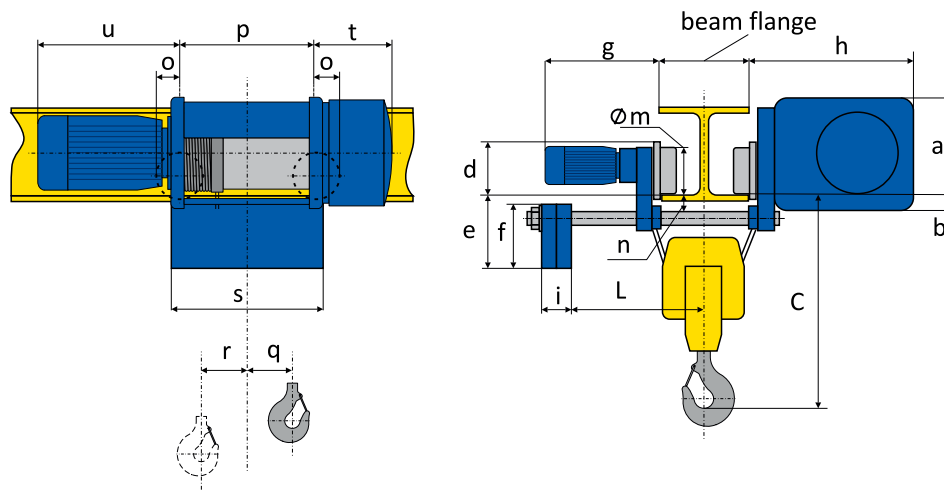
Тип	Грузо-подъемность (т)	Высота подъема (м)	Позиция крюка	Реакции (кг)	
				R1	R2
M740	8	14	uep	1060	2940
	8	14	dep	2600	1400
	8	19	uep	1103	2897
	8	19	dep	2746	1254
	8	26	uep	845	3155
	8	26	dep	2573	1427
M750	10	14	uep	2650	7350
	10	14	dep	6500	3500
	10	19	uep	2758	7242
	10	19	dep	6865	3135
	10	26	uep	2113	7887
	10	26	dep	6432	3568



uep – Крайняя верхняя позиция крюка.
dep – Крайняя нижняя позиция крюка.

Тали МТ с тележкой передвижения

для уменьшенной строительной высоты – полиспаст 4/1



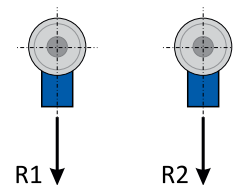
Тали МТ с тележкой передвижения для уменьшенной строительной высоты – полиспаст 4/1

Тип	Грузо-подъемность (т)	Канат (мм)	Высота подъема (м)	Фиксированные размеры (мм)											Переменные размеры (мм)										Ширина балки		Вес (кг)	
				C	a	b	d	e	f	g	h	i	L	m	n	o	p	q	r	s	t	u (V1)	u (V2)	x	y	max		min
MT305	2	ø 7	7	649	240	69	140	359	300	417	476	24	612...527	122	82	102	520	64	43	700	200	376	376	20	40	300	130	298
	2	ø 7	10	649	240	69	140	359	300	417	476	24	612...527	122	82	102	700	154	-2	800	200	376	376	20	40	300	130	315
	2	ø 7	13	649	240	69	140	359	300	417	476	24	612...527	122	82	102	885	247	-47	1000	200	376	376	20	40	300	130	328
MT308	3.2	ø 7	7	680	240	69	140	359	300	417	476	24	612...527	122	82	102	520	64	43	700	200	376	483	20	40	300	130	320
	3.2	ø 7	10	680	240	69	140	359	300	417	476	24	612...527	122	82	102	700	154	-2	800	200	376	483	20	40	300	130	340
	3.2	ø 7	13	680	240	69	140	359	300	417	476	24	612...527	122	82	102	885	247	-47	1000	200	376	483	20	40	300	130	370
MT312	5	ø 10	7	750	245	64	140	349	300	473	476	40	631...546	122	77	95	570	24	94	700	246	483	483	20	40	300	130	490
	5	ø 10	10	750	245	64	140	349	300	473	476	40	631...546	122	77	95	775	127	41	900	246	483	483	20	40	300	130	515
	5	ø 10	13	750	245	64	140	349	300	473	476	40	631...546	122	77	95	975	227	-9	1100	246	483	483	20	40	300	130	540
MT316	6.3	ø 10	7	770	245	64	140	349	300	526	476	40	631...546	122	77	95	570	24	94	700	246	483	607	20	40	300	150	460
	6.3	ø 10	10	770	245	64	140	349	300	526	476	40	631...546	122	77	95	775	127	41	900	246	483	607	20	40	300	150	482
	6.3	ø 10	13	770	245	64	140	349	300	526	476	40	631...546	122	77	95	975	227	-9	1100	246	483	607	20	40	300	150	513
MT525	10	ø 12	7	810	304	50	174	343	310	536	551	200	556...481	155	60	122	590	60	58	700	266	616	661	20	40	300	150	530
	10	ø 12	10	810	304	50	174	343	310	536	551	200	556...481	155	60	122	795	163	6	900	266	616	661	20	40	300	150	555
	10	ø 12	13	810	304	50	174	343	310	536	551	200	556...481	155	60	122	995	263	-43	1100	266	616	661	20	40	300	150	590

Размеры указаны для тали с FEM 2m/ISO M5, для 3m/M6 см – таблицу MT2-3м.
 Все размеры относятся к стандартным продуктам, для всех остальных прошу обращаться к Podemcrane.

Уменьшенная строительная высота – МТ серия, полиспаст 4/1								
Тип	Грузо-подъемность (т)	Позиция крюка	Реакции (кг)					
			Высота подъема (м)					
			7		10		13	
			R1	R2	R1	R2	R1	R2
MT305	2	uep	622	378	720	280	778	222
	2	dep	583	417	502	498	553	447
MT308	3.2	uep	997	603	1152	448	1246	354
	3.2	dep	933	667	804	796	885	715
MT312	5	uep	1356	1144	1658	842	1831	669
	5	dep	838	1662	1118	1382	1273	1227
MT316	6.3	uep	1708	1442	2089	1061	2307	843
	6.3	dep	1056	2094	1409	1741	1604	1546
MT525	10	uep	3009	1991	3522	1478	3819	1181
	10	dep	2009	2991	2463	2537	2716	2284

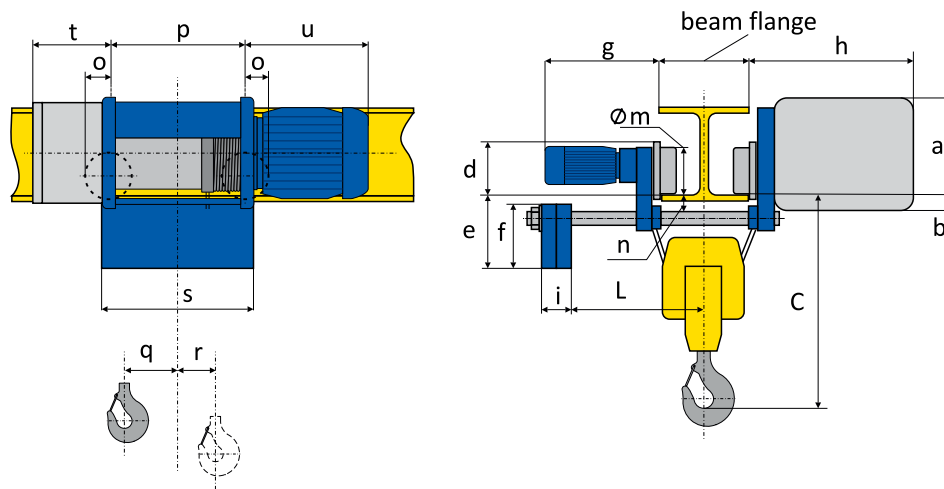
MT4-3m			
Тип	FEM	ISO	Типо-размеры
MT304	3m	M6	see MT305
MT306	3m	M6	see MT308
MT310	3m	M6	see MT312
MT313	3m	M6	see MT316
MT520	3m	M6	see MT525



uep – Крайняя верхняя позиция крюка.
 dep – Крайняя нижняя позиция крюка.

Тали М с тележкой передвижения

для уменьшенной строительной высоты – полиспаст 4/1



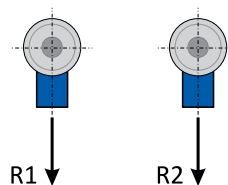
Тали М с тележкой передвижения для уменьшенной строительной высоты – полиспаст 4/1

Тип	Грузо-подъемность (т)	Канат (мм)	Высота подъема (м)	Фиксированные размеры (мм)												Переменные размеры (мм)								Ширина балки		Вес (кг)			
				B	C	a	b	d	e	f	g	h	i	L	m	n	o	p	q	r	s	t	u(V1)	u(V2)	x		y	max	min
M740	16	ø 15	9	71	910	454,5	75,5	273	395	365	522	772	230	640...555	250	42,5	178	713	65	75	833	299	674	512	22	45	300	130	1275
	16	ø 15	13	71	910	454,5	75,5	273	395	365	522	772	230	640...555	250	42,5	178	928	156	45	1048	299	674	512	22	45	300	130	1505
	16	ø 15	16	71	910	454,5	75,5	273	395	365	522	772	230	640...555	250	42,5	178	1143	264	-17	1263	299	674	512	22	45	300	130	1725

Все размеры относятся к стандартным продуктам, для всех остальных прошу обращаться к Podemcrane.

Уменьшенная строительная высота – М серия, полиспаст 4/1

Тип	Грузо-подъемность (т)	Высота подъема (м)	Позиция крюка	Реакции (кг)	
				R1	R2
M740	16	9	uep	3277	4723
	16	9	dep	4836	3164
	16	13	uep	2655	5345
	16	13	dep	4151	3849
	16	16	uep	2156	5844
	16	16	dep	3883	4117



uep – Крайняя верхняя позиция крюка.
dep – Крайняя нижняя позиция крюка.

Тали взрывобезопасного исполнения

Серия MEx

Podemcrane возобновил производство электрических талей взрывобезопасного исполнения. Надёжность и лёгкая эксплуатация – отличительные характеристики электроталей серии MEx.



Электрооборудование талей MEx, электродвигатели подъема и передвижения, панель управления с вводными устройствами и подвесной пульт управления изготавливаются во взрывозащищенном исполнении, что даёт возможность эксплуатации тали во взрывоопасной среде категории до Ex(d)II BT(5) и Ex(d)II CT(5).

Рабочая часть цилиндрического двигателя подъема и тормоза расположены во взрывозащитном корпусе.

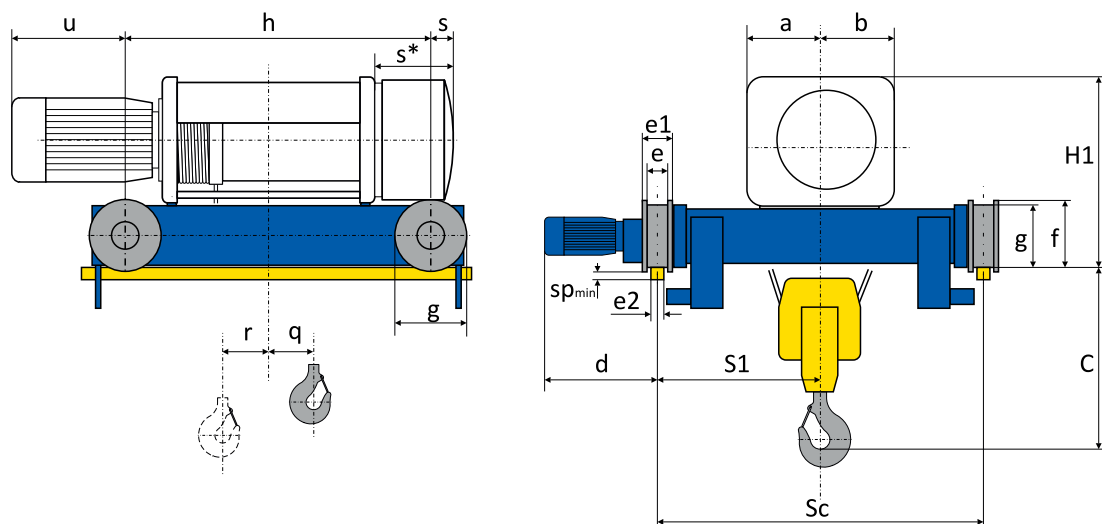
Крюковая подвеска полностью отвечает современным требованиям, которые обеспечивают надёжность и безопасность эксплуатации (FEM, ISO). Электрические компоненты установлены во взрывоустойчивом корпусе электрической панели. Предприняты меры для предотвращения искр в результате механических ударов и трения.

Тали взрывобезопасного исполнения							
Грузоподъемность (кг)	Режим		Тип	Полиспаст	Диаметр каната (мм)	Скорость подъема (м/мин)	Высота подъема (м)
	FEM	ISO					
1 250	3 м	M6	MEx406	2/1	10	8/2	9; 12,5; 20; 32; 40
	3 м	M6	MEx406	4/2	7	8/2	11; 19; 25
1 600	2 м	M5	MEx408	2/1	10	8/2	9; 12,5; 20; 32; 40
	2 м	M5	MEx408	4/2	7	8/2	11; 19; 25
2 000	1 Am	M4	MEx410	2/1	10	8/2	9; 12,5; 20; 32; 40
	1 Am	M4	MEx410	4/2	7	8/2	11; 19; 25
	3 м	M6	MEx510	2/1	10	8/2	13; 20; 27; 39; 48,5
	3 м	M6	MEx510	4/2	10	8/2	7; 10,5; 16; 21
2 500	3 м	M6	MEx406	4/1	10	4/1	6,3; 10; 16
	2 м	M5	MEx512	2/1	10	8/2	13; 20; 27; 39; 48,5
	2 м	M5	MEx512	4/2	10	8/2	7; 10,5; 16; 21
3 200	1 Am	M4	MEx516	2/1	10	8/2	13; 20; 27; 39; 48,5
	1 Am	M4	MEx516	4/2	10	8/2	7; 10,5; 16; 21
	2 м	M5	MEx408	4/1	10	4/1	6,3; 10; 16
	3 м	M6	MEx616	2/1	14	8/2,7	10; 16; 22; 32; 40
4 000	3 м	M6	MEx616	4/1	12	8/2,7	5,5; 9; 15; 19,5
	3 м	M6	MEx510	4/1	10	4/1	6,5; 10; 14,5; 19,5; 24,3
	2 м	M5	MEx620	2/1	14	8/2,7	10; 16; 22; 32; 40
	2 м	M5	MEx620	4/2	12	8/2,7	5,5; 9; 15; 19,5
	1 Am	M4	MEx410	4/1	10	4/1	6,3; 10; 16
5 000	2 м	M5	MEx512	4/1	10	4/1	6,5; 10; 14,5; 19,5; 24,3
	1 Am	M4	MEx625	2/1	14	8/2,7	10; 16; 22; 32; 40
	1 Am	M4	MEx625	4/2	12	8/2,7	5,5; 9; 15; 19,5
6 300	3 м	M6	MEx616	4/1	14	4/1,35	5; 8; 11; 16; 20
	1 Am	M4	MEx516	4/1	10	4/1	6,5; 10; 14,5; 19,5; 24,3
8 000	2 м	M5	MEx620	4/1	14	4/1,35	5; 8; 11; 16; 20
10 000	1 Am	M4	MEx625	4/1	14	4/1,35	5; 8; 11; 16; 20

Двухбалочные крановые тележки

Стандартная продукция на крановые тележки

Двухбалочные крановые тележки Podemcrane грузоподъемности от 2 до 5 т. Нестандартные решения под заказ.



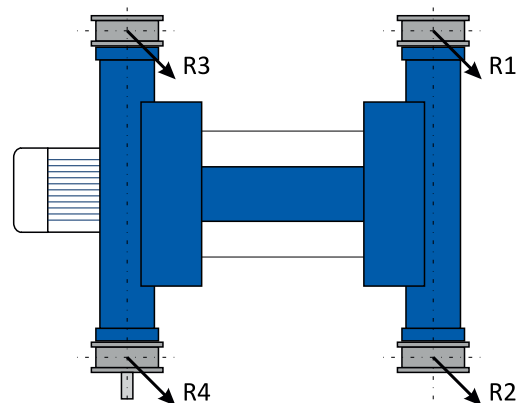
Двухбалочные крановые тележки

Тип	Грузоподъемность (т)	Высота подъема (м)	Размеры (мм)																	Вес (кг)	Кол.	кВт.	Ам.		
			C1	Sc	S1	H1	a	b	d	e	e1	e2	f	g	sp	h	q	r	s					u	u
MT3051	2	7	500	1000	484	476	229	240	465	50	75	40	173	160	30	720	132	-25	99,5	276	276	374	1	0,12/0,37	1,2/1,2
MT3052	2	10	500	1000	484	476	229	240	465	50	75	40	173	160	30	900	222	-69	99,5	276	276	394	1	0,12/0,37	1,2/1,2
MT3053	2	13	500	1000	484	476	229	240	465	50	75	40	173	160	30	1085	314	-115	99,5	276	276	422	1	0,12/0,37	1,2/1,2
MT3081	3.2	7	535	1000	484	476	229	240	465	50	75	40	173	160	30	720	132	-25	99,5	276	383	378	1	0,12/0,37	1,2/1,2
MT3082	3.2	10	535	1000	484	476	229	240	465	50	75	40	173	160	30	900	222	-69	99,5	276	383	398	1	0,12/0,37	1,2/1,2
MT3083	3.2	13	535	1000	484	476	229	240	465	50	75	40	173	160	30	1085	314	-115	99,5	276	383	426	1	0,12/0,37	1,2/1,2
MT3121	5	7	600	1000	478	476	229	240	500	50	75	40	173	160	30	770	137	-19	146	383	383	512	1	0,18/0,55	2/1,7
MT3122	5	10	600	1000	478	476	229	240	500	50	75	40	173	160	30	975	240	-72	146	383	383	544	1	0,18/0,55	2/1,7
MT3123	5	13	600	1000	478	476	229	240	500	50	75	40	173	160	30	1175	340	-122	146	383	383	576	1	0,18/0,55	2/1,7
MT3161	6.3	7	620	1000	478	476	229	240	500	50	75	40	173	160	30	770	137	-19	146	383	507	524	1	0,18/0,55	2/1,7
MT3162	6.3	10	620	1000	478	476	229	240	500	50	75	40	173	160	30	975	240	-72	146	383	507	556	1	0,18/0,55	2/1,7
MT3163	6.3	13	620	1000	478	476	229	240	500	50	75	40	173	160	30	1175	340	-122	146	383	507	588	1	0,18/0,55	2/1,7
MT5251	10	7	670	1000	477	543	279	265	575	50	75	40	173	160	30	790	133	-15	166	516	561	670	1	0,37/1,1	3,2/3
MT5252	10	10	670	1000	477	543	279	265	575	50	75	40	173	160	30	995	236	-67	166	516	561	710	1	0,37/1,1	3,2/3
MT5253	10	13	670	1000	477	543	279	265	575	50	75	40	173	160	30	1195	336	-117	166	516	561	750	1	0,37/1,1	3,2/3
M7401	16	7	826	1200	640	735	410	358	610	60	90	50	220	200	40	833	37	76	159	534	372	1343	1	0,55/1,5	3,8/3,8
M7402	16	9	826	1200	640	735	410	358	610	60	90	50	220	200	40	993	117	36	159	534	372	1390	1	0,55/1,5	3,8/3,8
M7403	16	13	826	1200	640	735	410	358	610	60	90	50	220	200	40	1208	225	-18	159	534	372	1555	1	0,55/1,5	3,8/3,8

Все размеры относятся к стандартным продуктам, для всех остальных прошу обращаться к Podemcrane.

Двухбалочные крановые тележки

Тип	Грузоподъемность (т)	Высота подъема (м)											
		7				10				13			
		R1	R2	R3	R4	R1	R2	R3	R4	R1	R2	R3	R4
MT305	2	814	740	420	400	881	803	363	347	934	854	324	310
MT308	3.2	1237	1137	618	586	1345	1239	520	494	1424	1314	455	433
MT312	5	1901	1721	980	910	2086	1892	811	755	2209	2005	704	658
MT316	6.3	2361	2143	1205	1115	2593	2357	988	918	2748	2498	850	791
MT525	10	3664	3316	1921	1769	4034	3656	1571	1449	4275	3875	1350	1250
M740	16	4633	5193	3533	3984	4948	5552	3242	3648	5492	6169	2779	3115



Эл. двигатели передвижения и подъем

Стандартная комплектация

Двигатели подъема – двухскоростное исполнение

Тип	Полиспаст	Тип двигателя: исп. V1	К-во, шт.	Мощность (кВт)	I, А	Ном. Об. (1/min)	Тип двигателя: исп. V2	К-во, шт.	Мощность (кВт)	I, А	Ном. Об. (1/min)
MT304, MT305	2/1, 4/1	CT112M-12/4-240Tp1	1	0,83/2,5	5,8/6	430/1400	CT112M-12/4-240Tp1	1	0,83/2,5	5,8/6	430/1400
MT306, MT308	2/1, 4/1	CT112M-12/4-240Tp1	1	0,83/2,5	5,8/6	430/1400	CT132MA-12/4-240Tp1	1	1,33/4	7,6/9	450/1400
MT310, MT312	2/1, 4/1	CT132MA-12/4-240Tp1	1	1,33/4	7,6/9	450/1400	CT132MB-12/4-240-6Tp1	1	2/6	10/13	440/1400
MT313, MT316	2/1, 4/1	CT132MB-12/4-240-5Tp1	1	1,66/5	8,4/10,8	460/1430	MB132M-12/4 FDB20 Th A1	1	2,3/7	14,7/17,5	440/1440
MT520, MT525	2/1, 4/1	MB160MB-12/4 FDB20 Th A2	1	2,6/8	14,5/17,7	435/1440	MB160LB-12/4 FDB23 Th A2	1	3,9/11,8	29/29,7	465/1465
M740	2/1, 4/1	MB160LB-12/4 FDB23 Th A3	1	3,9/11,8	29/29,7	465/1465	K3518A-24/4 Tp1	1	3,7/22	48/71	210/1400
M750	2/1, 4/1	K3517A-24/6 Tp1	1	3/13	30/40	220/960	MB180L-12/4 FDB26 Th B14	1	5,3/16	29,7/36,5	475/1485
M950, M963	2/1, 4/1	K3517-24/6 Tp1	1	3/13	30/40	220/960	K3518-24/4 Tp1	1	3,7/22	48/71	210/1400
*M980, M1100, M1125	2/1, 4/1	K3518-24/6 Tp1	1	4/16	36/70	210/950	K3518-24/4 Tp1	1	3,7/22	48/71	210/1400

Двигатели подъема – односкоростное исполнение

Тип	Полиспаст	Тип двигателя: исп. V1	К-во, шт.	Мощность (кВт)	I, А	Ном. Об. (1/min)	Тип двигателя: исп. V2	К-во, шт.	Мощность (кВт)	I, А	Ном. Об. (1/min)
MT304, MT305	2/1, 4/1	CT100LA-4-240Tp1	1	2,5	5,4	1410	CT100LA-4-240Tp1	1	2,5	5,4	1410
MT306, MT308	2/1, 4/1	CT100LA-4-240Tp1	1	2,5	5,4	1410	CT112M-4-240Tp1	1	4	9,1	1420
MT310, MT312	2/1, 4/1	CT112M-4-240Tp1	1	4	9,1	1420	CT132S-4-240-6Tp1	1	6	11,7	1440
MT313, MT316	2/1, 4/1	CT132S-4-240-5Tp1	1	5	11,5	1440	MT132M-4 FDB20 Th A1	1	7	15,9	1420
MT520, MT525	2/1, 4/1	MT160MB-4 FDB20 Th A2	1	8	16,8	1430	MT160LB-4 FDB23 Th A2	1	12	24	1425
M740	2/1, 4/1	MT160LB-4 FDB23 Th A3	1	12	24	1425	MT180L-4 FDB26 Th B14	1	18	38,1	1470
M750	2/1, 4/1	K2714A-6 Tp1	1	12,5	36	920	MT160L-4 FDB23 Th A3	1	16	34,9	1476
M950, M963	2/1, 4/1	K2714-6 Tp1	1	12,5	36	920	K3518-4 Tp1	1	30	49	1400
*M980, M1100, M1125	2/1, 4/1	K3517-6 Tp1	1	22	42	950	MT180L-4 FDB26 Th B14	1	24	50,1	1470

Двигатели передвижения – исполнение с уменьшенной высотой

Тип	Полиспаст	Фиг.	Тип двигателя: Двухскоростной	К-во, шт.	Мощность (кВт)	I, А	Ном. Об. (1/min)	Тип двигателя: Односкоростной	К-во, шт.	Мощность (кВт)	I, А	Ном. Об. (1/min)
MT304, MT305	2/1	1	KT80A-12/4 BR-35	1	0,08/0,25	1,2/1,3	450/1440	KT63B-6 BR-35	1	0,12	0,63	880
	2/1	2	T80B-12/4 BR-42	1	0,12/0,37	1,5/1,8	450/1440	KT63B-6 BR-35	1	0,12	0,63	880
	4/1	1	KT80B-12/4 BR-35	1	0,12/0,37	1,5/1,8	450/1440	KT71B-6 BR-35	1	0,25	1,0	880
	4/1	2	T80B-12/4 BR-42	1	0,12/0,37	1,5/1,8	450/1440	KT71B-6 BR-35	1	0,25	1,0	880
MT306, MT308	2/1	1	KT80B-12/4 BR-35	1	0,12/0,37	1,5/1,8	450/1440	KT71B-6 BR-35	1	0,25	1,0	880
	2/1	2	T80B-12/4 BR-42	1	0,12/0,37	1,5/1,8	450/1440	KT71B-6 BR-35	1	0,25	1,0	880
	4/1	1	KT80B-12/4 BR-35	1	0,12/0,37	1,5/1,8	450/1440	KT80A-6 BR-35	1	0,37	1,4	925
	4/1	2	T80B-12/4 BR-42	1	0,12/0,37	1,5/1,8	450/1440	KT80A-6 BR-35	1	0,37	1,4	925
MT310, MT312	2/1	1	KT80B-12/4 BR-35	1	0,12/0,37	1,5/1,8	450/1440	KT80A-6 BR-35	1	0,37	1,4	925
	2/1	2	T80B-12/4 BR-42	1	0,12/0,37	1,5/1,8	450/1440	KT80A-6 BR-35	1	0,37	1,4	925
	4/1	1	KT80B-12/4 BR-35	1	0,12/0,37	1,5/1,8	450/1440	KT80A-6 BR-35	1	0,37	1,4	925
	4/1	2	T80B-12/4 BR-42	1	0,12/0,37	1,5/1,8	450/1440	KT80A-6 BR-35	1	0,37	1,4	925
MT313, MT316	2/1	1	KT80B-12/4 BR-35	1	0,12/0,37	1,5/1,8	450/1440	KT80A-6 BR-35	1	0,37	1,4	925
	2/1	2	T80B-12/4 BR-42	1	0,12/0,37	1,5/1,8	450/1440	T80A-4 BR-42	1	0,55	1,75	1400
	4/1	1	KT80B-12/4 BR-35	1	0,12/0,37	1,5/1,8	450/1440	KT80B-6 BR-35	1	0,55	2,1	890
	4/1	2	T90S-12/4 BR-42	1	0,18/0,55	1,7/2	450/1440	T80A-4 BR-42	1	0,55	1,75	1400
MT520, MT525	2/1	1	KT80B-12/4 BR-35	1	0,12/0,37	1,5/1,8	450/1440	KT80B-6 BR-35	1	0,55	2,1	890
	2/1	2	T80B-12/4 BR-42	1	0,12/0,37	1,2/1,2	450/1440	T80A-4 BR-42	1	0,55	1,75	1400
	4/1	-	T90S-12/4 BR-42	2	0,18/0,55	1,7/2	450/1440	T80A-4 BR-42	2	0,55	1,75	1400
M740	2/1	-	T80B-12/4 BR-42	2	0,12/0,37	1,2/1,2	450/1440	T80A-4 BR-42	2	0,55	1,75	1400
	4/1	-	KT90S-8/2	2	0,18/0,75	1,4/1,9	680/2800	KT80A-2	2	0,75	2,0	2820
M750	2/1	-	T90S-12/4 BR-42	2	0,18/0,55	1,7/2	450/1440	T80A-4 BR-42	2	0,55	1,75	1400

Двигатели передвижения – стандартное исполнение (для нормальной строительной высоты)

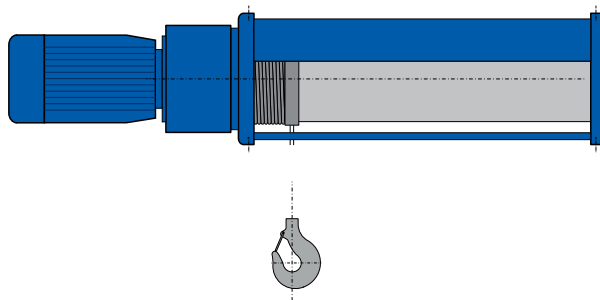
Тип	Полиспаст	Тип двигателя: Двухскоростной	К-во, шт.	Мощность (кВт)	I, А	Ном. Об. (1/min)	Тип двигателя: Односкоростной	К-во, шт.	Мощность (кВт)	I, А	Ном. Об. (1/min)
MT304, MT305	2/1	KT71B-8/2	2	0,06/0,24	0,71/0,78	690/2820	KT63B-2	2	0,25	0,68	2770
	4/1	KT71B-8/2	2	0,06/0,24	0,71/0,78	690/2820	KT63B-2	2	0,25	0,68	2770
MT306, MT308	2/1	KT71B-8/2	2	0,06/0,24	0,71/0,78	690/2820	KT63B-2	2	0,25	0,68	2770
	4/1	KT71B-8/2	2	0,06/0,24	0,71/0,78	690/2820	KT63B-2	2	0,25	0,68	2770
MT310, MT312	2/1	KT71B-8/2	2	0,06/0,24	0,71/0,78	690/2820	KT63B-2	2	0,25	0,68	2770
	4/1	KT80B-8/2-53	2	0,13/0,55	1,4/1,6	710/2890	KT71B-2-53	2	0,55	1,4	2790
MT313, MT316	2/1	KT71B-8/2	2	0,06/0,24	0,71/0,78	690/2820	KT63B-2	2	0,25	0,68	2770
	4/1	KT80B-8/2-53	2	0,13/0,55	1,4/1,6	710/2890	KT71B-2-53	2	0,55	1,4	2790
MT520, MT525	2/1	KT80B-8/2-53	2	0,13/0,55	1,4/1,6	710/2890	KT71B-2-53	2	0,55	1,4	2790
	4/1	KT80B-8/2-53	2	0,13/0,55	1,4/1,6	710/2890	KT71B-2-53	2	0,55	1,4	2790
M740	2/1	KT80B-8/2-53	2	0,13/0,55	1,4/1,6	710/2890	KT71B-2-53	2	0,55	1,4	2790
	4/1	KT90S-8/2	2	0,18/0,75	1,4/1,9	680/2800	KT80A-2	2	0,75	2,0	2820
M750	2/1	KT80B-8/2-53	2	0,13/0,55	1,4/1,6	710/2890	KT71B-2-53	2	0,55	1,4	2790

Все характеристики относятся к "Стандартным Изделиям" и "Стандартным приложениям". Для всех других приложений обращайтесь в Podemcrane.

Современные инженерные решения помогают изготавливать специальные продукты по заказам клиентов. Эти решения предназначены для различных отраслей в индустрии и повышению производительности предприятий заказчиков.

Серия MTL

Отличающийся от стандарта подъем на высоту – до 113 м. Новая привлекательная цена серии MTL (на базе серии MT) предложение, высота подъема до 65 м и грузоподъемность до 5 т.

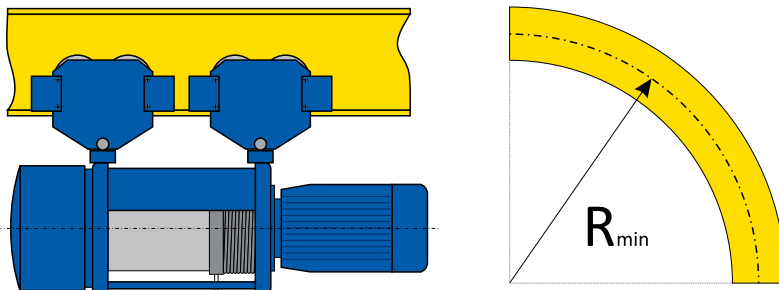


Тельфер с большой высотой подъема – серия MTL											
Грузоподъемность (кг)	Режим		Тип	Полиспаст	Канат (мм)	Скорость подъема (м/мин)*	Высота подъема (м)				Двигатель подъема (кВ)
	FEM	ISO					H0	H1	H2	H3	
1600	2m	M5	MT308	2/1	ø 7	12/4	46	57	68	79	4
1600	2m	M5	MT508	2/1	ø 7	12/4	56	70	84	98	4
2500	2m	M5	MT312	2/1	ø 10	12/4	32	40	48	56	7
3200	2m	M5	MT316	2/1	ø 10	12/4	32	40	48	56	7
5000	2m	M5	MT525	2/1	ø 12	12/4	32	40	48	56	12

Возможные технические особенности:

- Тельфера и концевые балки до 100 т
- Различное электропитание
- Способность работать в различных экологических условиях и климатических зонах:
 - Холод (до -40°C). Свидетельство ГОСТа.
 - Тропики (до +52°C)
- Поворотная тележка монорельсовой дороги
- Радиоуправление
- Частотное управление скоростью
- Двухбалочные крановые тележки до 100 т. С двумя тельферами различной или одинаковой грузоподъемности.
- Другие решения под заказ.

Тельфер с радиус поворота



Тельфер с радиус поворота	
Грузоподъемность	R (мм)
800 to 5000 кг	1500 мм
6300 to 16000 кг	2000 мм
20-25000 кг	3500 мм

Минимальный радиус поворота не фиксирован, он зависит от грузоподъемности и ширины балки.



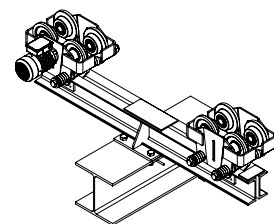
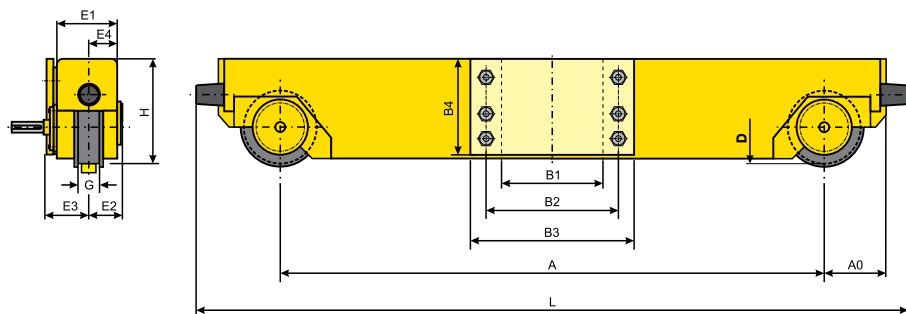
Концевые балки

Однобалочные и двухбалочные

Podemcrane производит концевые опорные и подвесные кран-балки для однобалочных и двухбалочных кранов. Разработка осуществляется в зависимости от грузоподъемности крана, его пролета, высоты подъема и режима работы.

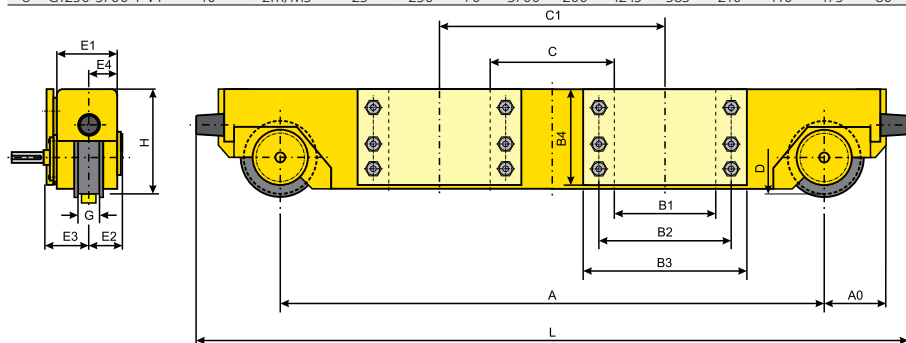
Технические параметры:

- Профиль концевой балки: прямоугольная труба или сварная конструкция
- Узел крепления крановой балки: высокопрочное болтовое соединение
- Допустимая температура: от -20 °C до +40 °C (на заказ возможны другие температурные режимы (напр. -40 °C))



Однобалочные концевые балки

№	Тип	Грузоподъемность (т)	Режим FEM/ISO	Макс. Пролет (м)	Размер (мм)													Двигатели передвижения		Макс. нагрузка на колесо	Вес	
					D	G	A	Ao	L	H	E1	E2	E3	E4	B1	B2	B3	B4	К-во			Мощность (кВт)
1	G1160-1500-V1	5	2m/M5	12	160	60	1500	120	1860	280	150	93	105	75	130	220	320	250	2	0,18/0,55	3320	345
2	G1160-2200-V1	5	2m/M5	16	160	70	2200	120	2560	280	150	93	105	75	130	220	320	250	2	0,18/0,55	3550	410
3	G1200-3700-V1	5	2m/M5	25	200	70	3700	150	4120	420	200	134	130	100	294	380	460	400	2	0,37/1,1	4500	1040
4	G1200-2350-V1	6.3	2m/M5	16	200	70	2350	150	2770	320	200	134	130	100	130	220	320	300	2	0,37/1,1	4350	690
5	G1200-2700-V1	6.3	2m/M5	20	200	70	2700	150	3120	320	200	134	130	100	294	380	460	300	2	0,37/1,1	4650	750
6	G1250-1800-V1	10	2m/M5	12	250	70	1800	165	2250	425	200	134	144	100	294	380	460	400	2	0,37/1,1	6010	780
7	G1250-2700-V1	10	2m/M5	20	250	70	2700	165	3150	425	200	134	144	100	294	380	460	400	2	0,37/1,1	6650	930
8	G1250-3700-T-V1	10	2m/M5	25	250	70	3700	200	4245	385	210	110	175	80	325	405	485	360	2	0,5/1,5	7000	950



Двухбалочные концевые балки

№	Тип	Грузоподъемность (т)	Режим FEM/ISO	Макс. Пролет (м)	Размер (мм)															Двигатели передвижения		Макс. нагрузка на колесо	Вес
					D	G	A	Ao	L	H	E1	E2	E3	E4	B1	B2	B3	B4	C	К-во	Мощность (кВт)		
1	G2160-2000-V1	5	2m/M5	12	160	70	2000	120	2360	280	150	93	105	75	130	220	320	250	*1000	2	0,18/0,55	3750	430
2	G2200-3150-V1	5	2m/M5	21,5	200	70	3150	150	3570	320	200	134	130	100	255	340	420	300	1000	2	0,37/1,1	4840	860
3	G2250-3700-T-V1	5	2m/M5	25	250	70	3700	200	4245	375	210	115	165	80	370	455	535	250	1000	2	0,5/1,5	8800	1025
4	G2250-4600-T-V1	5	2m/M5	32	250	70	4600	200	5145	385	210	115	165	80	460	540	620	250	1000	2	0,5/1,5	6800	1235
5	G2200-2500-V1	6.3	2m/M5	17	200	70	2500	150	2920	320	200	134	130	100	130	220	320	300	*1000	2	0,37/1,1	5210	760
6	G2250-3700-T-V1	6.3	2m/M5	25	250	70	3700	200	4245	375	210	115	165	80	370	455	535	250	1000	2	0,5/1,5	8800	1025
7	G2315-4600-T-V1	6.3	2m/M5	32	315	80	4600	240	5328	493	230	130	180	90	460	540	620	310	1000	2	0,5/1,5	10600	1650
8	G2250-2500-V1	10	2m/M5	17	250	70	2500	165	2950	425	200	134	144	100	255	380	460	400	*1000	2	0,55/1,5	7020	980
9	G2250-3150-V1	10	2m/M5	21,5	250	70	3150	165	3600	425	200	134	144	100	455	540	620	400	1000	2	0,55/1,5	7680	1160
10	G2250-3700-V1	10	2m/M5	25	250	70	3600	190	4100	425	200	134	144	100	455	540	620	400	1000	2	0,55/1,5	8400	1240
11	G2315-4600-T-V1	10	2m/M5	32	315	80	4600	240	5328	493	230	130	180	90	460	540	620	310	1000	2	0,5/1,5	10600	1650
12	G2315-3150-V1	16	2m/M5	18,5	315	80	3150	190	3650	475	250	165	165	125	455	540	620	400	1200	2	0,75/2,2	10700	1410
13	G2315-3700-V1	16	2m/M5	25	315	80	3600	190	4100	475	250	165	165	125	455	540	620	400	1200	2	0,75/2,2	11830	1510
14	G2400-4600-T-V1	16	2m/M5	32	400	90	4600	300	5440	580	224	165	165	112	510	590	670	350	1200	2	0,75/2,2	18000	2290
15	G2315-3100-V1	20	2m/M5	18,5	315	80	3150	190	3650	475	250	165	165	125	455	540	620	430	1450	2	0,75/2,2	12940	1410
16	G2315-3700-T-V1	20	2m/M5	24	315	80	3700	240	4428	483	230	130	180	90	420	505	585	450	1450	2	0,5/1,5	14800	1400
17	G2400-4600-T-V1	20	2m/M5	32	400	90	4600	300	5440	640	228	165	165	112	510	590	670	350	1450	2	0,75/2,2	21200	2730
18	G2315-2700-T-V1	25	2m/M5	14	315	80	2600	190	3100	475	250	165	165	125	455	540	620	450	1450	2	0,75/2,2	12860	1300
19	G2400-3700-T-V1	25	2m/M5	25	400	90	3700	300	4540	550	224	165	165	112	460	540	620	350	1450	2	0,75/2,2	22000	1950
20	G2400-4600-T-V1	25	2m/M5	32	400	90	4600	300	5440	640	228	165	165	112	510	590	670	350	1450	2	0,75/2,2	21200	2730
21	G2400-3700-T-V1	30	2m/M5	25	400	90	3700	300	4540	550	224	165	165	112	460	540	620	350	1450	2	0,75/2,2	22000	1950
22	G2500-4600-T-V1	30	2m/M5	32	500	90	4600	350	5580	700	225	165	165	112	560	640	720	420	1450	2	1/3	27000	3140
23	G2400-3700-T-V1	35	2m/M5	25	400	90	3700	300	4540	565	224	165	165	112	460	540	620	350	2000	2	1/3	21200	1950
24	G2500-4600-T-V1	35	2m/M5	32	500	90	4600	350	5580	700	225	165	165	112	560	640	720	420	2000	2	1/3	27000	3140

* Размерность C1 - для прогонов I-балки максимальное.

Нагрузки на колеса вычислены на основе:

- Скорость LT 30 м/мин

- На направляющей шириной 50 мм / колеса до 250 мм, направляющая шириной 60 мм / до 315 мм, направляющая шириной 70 мм / до 500 мм

Вес для 2 кареток с моторами-редукторами на концах.

Комплектация подъемных кранов Podemcrane (индустриальные подъемные краны) следует за последними новшествами в области производства подъемных кранов. Разработки базируются на техническом опыте в проектировании механических и электрических элементов для подъемных кранов и отзывах от тысяч установленных кранов в Европе, на Ближнем Востоке и Африке.

