

**ПАСПОРТ
И ИНСТРУКЦИЯ ПО ЭКСПЛУАТАЦИИ ЛЕБЕДОК РУЧНЫХ
МОДЕЛЕЙ HWG, HWV.**

Модель HWG



Модель HWV



1. Назначение.

Лебедки монтажные ручные моделей HWG и HWV предназначены для ручного подъема и перемещения грузов с намоткой металлического каната (троса) на барабан. В качестве приводного механизма на лебедках модели HWG используется редуктор с цилиндрическими прямозубыми шестернями, на лебедках модели HWV используется червячная пара.

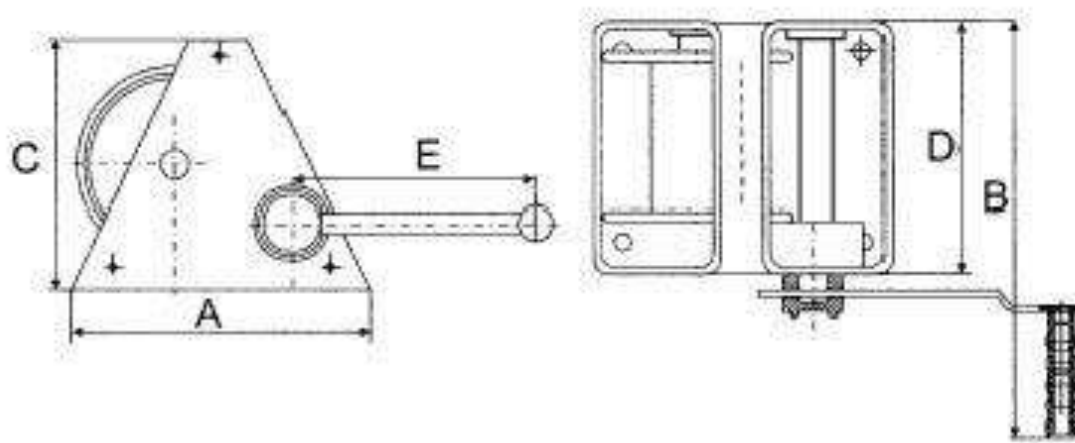
Лебедки не предназначены для подъема и перемещения людей.

Лебедки не предназначены для работы в пожаро- и взрывоопасных зонах.

Температура окружающей среды от -20 до +40 град. С.

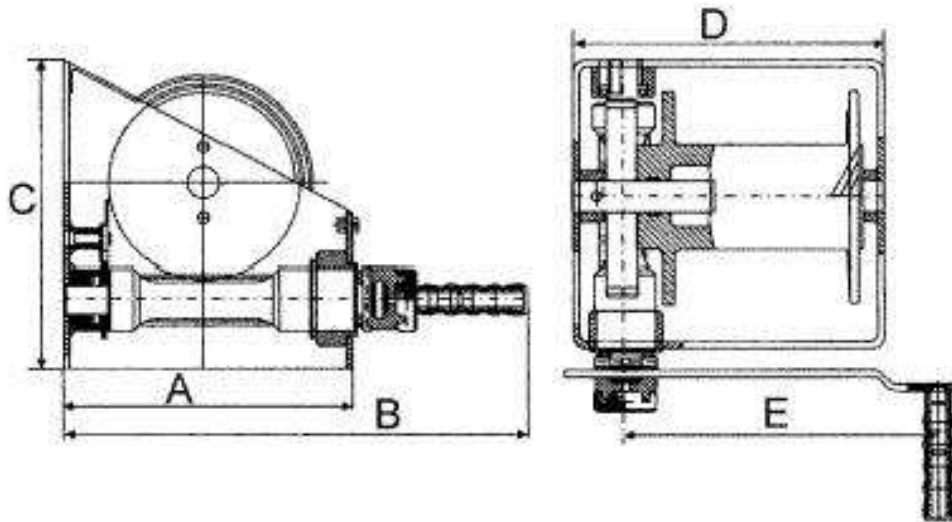
Допускается эксплуатация лебедок на открытом воздухе. При попадании влаги по окончании работы протереть открытые от смазки места лебедки сухой салфеткой.

2. Технические характеристики лебедок модель HWG:



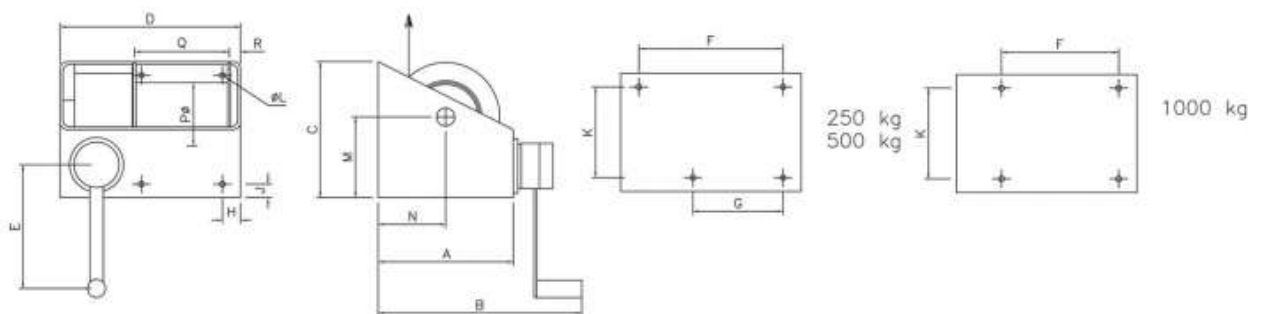
Наименование/Модель		HWG150	HWG 300	HWG 500	HWG 1000	HWG 2000
Тяговое усилие	кг	150	300	500	1000	2000
Диаметр каната	мм	4	5	6,8	9	13
Канатоемкость	м	22	40	25	35	30
Количество слоев		6	6	4	4	3
Размеры (мм.)	A	180	240	240	412	412
	B	325	385	385	485	485
	C	150	200	200	300	300
	D	150	200	200	300	300
	E	350	250	250	350	350
Вес (кг.)		9	17	18	39	61
Скорость навивки (м/мин.)		1	1	1	1	1

3. Технические характеристики лебедок модель HWV:



Наименование/Модель		HWV250	HWV500	HWV1000
Тяговое усилие	кг	250	500	1000
Диаметр каната	мм	5	6.8	9
Канатоемкость	м	20	25	35
Количество слоев		4	4	4
Размеры (мм.)	A	150	180	300
	B	330	360	490
	C	150	180	300
	D	200	260	300
	E	240	240	370
Вес (кг.)		11	17	41
Скорость навивки (м/мин.)		1	1	1

Габаритные и присоединительные размеры лебедок VS 250, VS 500, VS 1000



г/л, кг	A	B	C	D	E	F	G	H	J	K	Ø L	M	N	OP	Q	R
250	150	330	150	200	240	137	100	25	15	118	11	89	75	60	100	24
500	180	360	180	260	240	182	130	32	18	142	13	109	90	70	145	30
1000	300	490	300	300	340	167	-	32	21	250	17	180	146	101	176	30

Дата продажи:

МП:

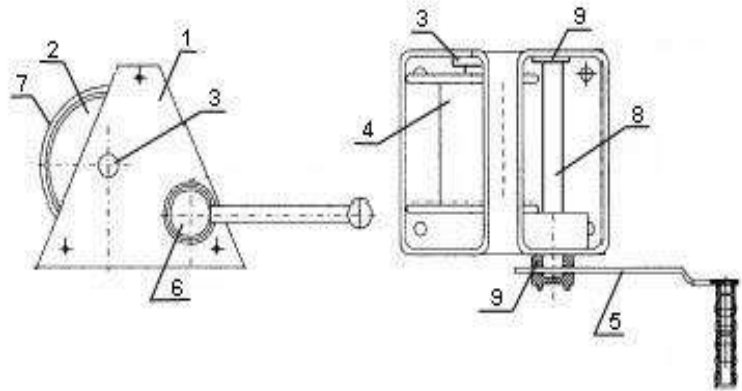
Кол-во:

шт

4.Комплектация лебедок:

Комплектация HWG :

- 1 – Рама лебедки.
- 2 – Колесо редуктора.
- 3 – Опора вала барабана.
- 4 – Барабан.
- 5 – Рукоятка.
- 6 – Фиксатор рукоятки.
- 7 – Кожух редуктора.
- 8 – Вал-шестерня.
- 9 – Опора вала-шестерни.



Комплектация HWV:

- 1 – Рама лебедки.
- 2 – Червячный вал.
- 3 – Зубчатое колесо.
- 4 – Опора вала барабана.
- 5 – Опора червячного вала.
- 6 – Рукоятка.
- 7 – Фиксатор рукоятки.
- 8 – Кожух редуктора.

5. Меры безопасности при работе с ручными лебедками:

5.1 Лебедки моделей HWG, HWV , являются сложными механическими устройствами повышенной опасности.

5.2 Перед установкой лебедок ознакомьтесь со следующими инструкциями:

- «Правила устройства и безопасной эксплуатации грузоподъемных кранов» (ПБ10-382-00)

- «Типовая инструкция по охране труда для машинистов лебедок электрических» (ТОИ Р-66-38-95 или ТИ Р О-027-2003)

- «Типовая инструкция для лиц, ответственных за безопасное производство работ кранами» (РД 10-34-93)

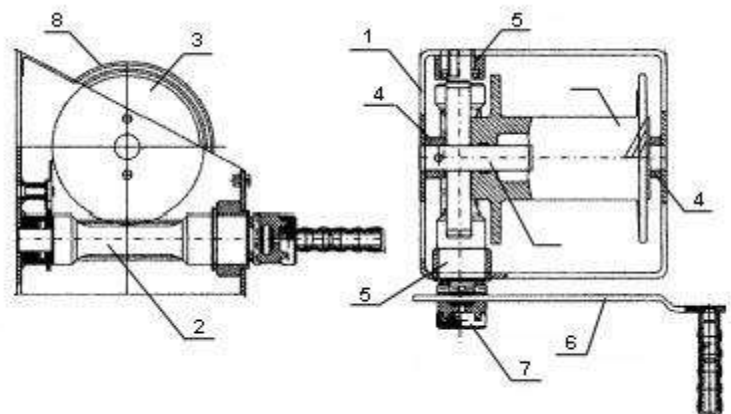
- «Типовая инструкция для стропальщиков по безопасному производству работ грузоподъемными машинами» (РД 10-107-96)

5.4 Основные меры безопасности – ЗАПРЕЩАЕТСЯ:

- Поднимать груз, вес которого превышает грузоподъемность лебедки.
- Удлинять канат при недостаточной длине
- Выводить из зацепления собачку храпового механизма.
- Производить чистку, смазку и ремонт лебедки во время работы.
- Работать на неисправной лебедке и/или с поврежденным канатом.
- Находиться посторонним лицам около лебедки во время работы.

6. Порядок установки и работы ручных лебедок моделей HWG , HWV:

6.1 Выберете или изготовьте ровную поверхность под основание лебедки. Поверхность для лебедки модели HWG необходимо подбирать или изготавливать с учетом длины рукоятки.



- 6.2 Установите на площадке анкерные болты с резьбой равной диаметру установочного отверстия лебедки или просверлите в ней соответствующие отверстия под болтовое соединение.
- 6.3 Установите лебедку на основание и убедитесь, что конструкция выдержит нагрузки, под которые предназначена лебедка.
- 6.4 Проверьте работоспособность механизмов лебедки.
- 6.5 Заправьте и закрепите канат.
- 6.6 Наматывайте канат на лебедку с нагрузкой не менее 60 кг. Первый слой намотки должен соответствовать рисунку. Намотку каната производите строго по стрелке, которая находится под рукояткой.
- 6.7 Лебедка готова к работе.
- 6.8 Лебедки моделей HWG, HWV оснащены храповым механизмом, препятствующим произвольному вращению барабана и грузоупорным тормозом, состоящему из фрикционных дисков.
- 6.9 При работе с лебедками категорически запрещается снимать фиксатор храповика.
7. Некоторые особенности лебедок:
 - 7.1 Лебедки модель HWG 300/500/1000/2000 имеют переключатель свободной размотки каната, который находится на главной шестерне, у модели HWG 150 переключатель находится на валу барабана с противоположной стороны от рукоятки. Опущенная клипса фиксатора - соответствует рабочему режиму лебедки, поднятая клипса - соответствует свободной размотке каната.
8. Гарантийные обязательства
 - 8.1 На основании «Гражданского Кодекса РФ» и Закона РФ «О защите прав потребителя» на лебедку устанавливается гарантийный срок 6 месяцев с даты продажи лебедки.
 - 8.2 В целях определения причин отказа и/или характер повреждений лебедки проводится техническая экспертиза в сервисном центре, в сроки, оговоренные Законом РФ.
 - 8.3 Гарантии распространяются на все поломки, вызванные дефектами изготовления, материала или конструкции.
 - 8.4 Гарантии не распространяются на повреждения, возникшие в результате естественного износа, плохого ухода, неправильного использования или грубого обращения, а так же на изделие со следами несанкционированного вмешательства в устройство изделия.
9. Отметки о продаже.

С требованиями безопасности, рекомендациями по уходу и с условиями гарантии ознакомлен и согласен. Претензий к внешнему виду и комплектности поставки не имею.
10. Техническое обслуживание и освидетельствование:
 - 10.1 Техническое обслуживание лебедки заключается во внешнем осмотре не менее одного раза в месяц и смазке зубчатой передачи смазкой типа «ЛИТОЛ 24». При внешнем осмотре особое внимание обращайтесь на канат, заделку крюка и крепления лебедки.