

# Бетоносмеситель

## РУКОВОДСТВО ПО ЭКСПЛУАТАЦИИ И ОБСЛУЖИВАНИЮ

**Модель:** 74512R / 74539R / 74540R / 74550R / 74552R / 74555R

**Серийный номер:** \_\_\_\_\_

Номер модели и серийный номер находятся на ярлыке.

Вы должны сделать их запись в безопасном месте для использования в будущем.

**ДЛЯ ВАШЕЙ БЕЗОПАСНОСТИ**

**ПРОЧТИТЕ ИНСТРУКЦИЮ ПЕРЕД НАЧАЛОМ РАБОТЫ**

Инструкции по безопасности и предупреждения .....	2
Электрические соединения .....	5
Технические характеристики .....	5
Комплект поставки .....	6
Инструкция по сборке .....	6
Инструкция по работе .....	9
Инструкция по обслуживанию .....	11
Схема соединений .....	11
Детальная схема .....	12

## • ОЗНАКОМЛЕНИЕ С УСТРОЙСТВОМ

Прочитайте и усвойте руководство пользователя и этикетки на смесителе. Изучите его применение и ограничения, а также потенциально опасные моменты.

Перед работой с данным бетоносмесителем ознакомьтесь с органами управления.

## • РАБОЧЕЕ СОСТОЯНИЕ

Не работайте на смесителе будучи под действием алкоголя, наркотиков или лекарств, снижающих работоспособность.

Не работайте на смесителе при сильной усталости. Всегда следите за тем, что делаете. Руководствуйтесь здравым смыслом.

## • РАБОЧАЯ ОБСТАНОВКА

Убедитесь, что рабочего пространства достаточно. Содержите рабочую зону в чистоте и достаточно освещённой. Содержите пространство вокруг смесителя свободным от препятствий, отходов и другого мусора, который может быть причиной падения оператора на движущиеся части.

Для работы смеситель должен стоять на твердой, ровной поверхности, способной выдержать груз смесителя и содержимого, чтобы исключить его опрокидывание.

Не пытайтесь передвигать смеситель, когда он загружен или работает.

Данный смеситель предназначен для приготовления бетона, строительного и штукатурного раствора. Он не годится для смешивания воспламеняющихся или взрывоопасных материалов. Не используйте его в зоне испарения красок, растворителей или воспламеняющихся жидкостей. Это представляет потенциальную опасность.

## • ЕЖЕДНЕВНАЯ ПРОВЕРКА

Проверьте смеситель перед включением. Содержите ограждения на своих местах и в исправном состоянии. Не включайте смеситель со снятой крышкой мотора. Проверяйте затяжку всех болтов и гаек перед каждым применением, в особенности тех, что держат приводные механизмы. Вибрация во время смешивания может вызвать ослабление крепления. Возьмите за правило проверять перед включением, что все инструменты, лопаты, мастерки и прочее убраны из рабочей зоны смесителя.

Заменяйте повреждённые, потерянные или изношенные детали. Предупредительные этикетки содержат важную информацию. Восстановите потерянные или повреждённые этикетки.



### • РАБОЧАЯ ОДЕЖДА

При работе на смесителе не надевайте широкую, развевающуюся одежду, перчатки, галстук или ювелирные изделия (кольца, наручные часы). Они могут быть захвачены движущимися частями. Рекомендуются надевать защитные непроводящие перчатки и нескользящую прочную обувь. Надевайте головной убор для удержания под ним длинных волос. Если работа пыльная, используйте респиратор. Всегда применяйте защитные очки или экран для лица. Обычные очки не являются защитными.

### • ЭЛЕКТРИЧЕСКИЙ КАБЕЛЬ

Не перемещайте смеситель за электрошнур и не тяните его для вытаскивания вилки из розетки.

Оберегайте шнур от нагревания, масел и острых предметов.

Удлинительный кабель должен быть не более 50 метров длиной и не менее 1,5 мм<sup>2</sup> сечением (при 230В) для обеспечения достаточного тока для электродвигателя. Ненадлежащее использование удлинителя может привести к неправильной работе смесителя и к последующему перегреву и повреждению двигателя.

Для работы вне помещений можно применять только кабель с двойной изоляцией, рассчитанный на соответствующую температуру воздуха. Избегайте попадания кабеля под смеситель. При работе разматывайте удлинительный кабель полностью, иначе он может перегреться и загореться.

### • ЭЛЕКТРОБЕЗОПАСНОСТЬ

Проверьте, что электрические цепи надёжно защищены и соответствуют мощности, напряжению и частоте тока электродвигателя.

Не подсоединяйте и не отсоединяйте электродвигатель, находясь на влажной земле. Не используйте смеситель во время дождя или тумана. Избегайте контакта тела с заземлёнными поверхностями: трубами, радиаторами и кожухами холодильников. При подсоединении и отсоединении смесителя следите за тем, чтобы ваши пальцы не касались металлических штырьков вилки.

### • ОГРАНИЧЕНИЕ ДОСТУПА

Не подпускайте к смесителю посторонних лиц. Не разрешайте детям управлять смесителем, влезать на или внутрь него.



## • УСЛОВИЯ РАБОТЫ

Во время загрузки и разгрузки смесителя стойте на ровной и твердой поверхности. Никогда не вставайте на смеситель. Может произойти серьёзная травма в случае опрокидывания смесителя или касания движущихся частей. Не складировать предметы над или около смесителя, чтобы кто-нибудь не встал на смеситель добираясь до предметов.

Держите руки вне зоны движущихся частей. Не помещайте какую-либо часть вашего тела или инструмент вроде лопаты в барабан во время работы. При работе не помещайте руки в просвет между рамой и подпоркой или между барабаном и подпоркой.

## • НЕ ПЕРЕГРУЖАЙТЕ СМЕСИТЕЛЬ

Загружайте в барабан столько смеси сколько позволяет проектная мощность, указанная в инструкции. Не включайте мотор, если барабан полностью загружен. Не выключайте смеситель полный раствора.

Не используйте смеситель для целей, для которых он не предназначен.

Не оставляйте смеситель без присмотра до его полной остановки.

## • УХОД ЗА СМЕСИТЕЛЕМ

Немедленно после использования очистите барабан смесителя от остатков раствора. При ремонте смесителя можно использовать только запчасти изготовителя.

## • ЗАЩИТА ОКРУЖАЮЩЕЙ СРЕДЫ

Не сливайте в канализацию, водоёмы или в почву остатки раствора.

## • ХРАНЕНИЕ

Не допускайте к смесителю детей и другие категории лиц, не умеющих работать на нём. Храните смеситель в сухом месте для предотвращения образования ржавчины.



## ЭЛЕКТРИЧЕСКИЕ СОЕДИНЕНИЯ

Данный смеситель имеет двойную изоляцию по условиям IP44D. Изоляция сохранит свои свойства, если при ремонте будут использоваться фирменные изолирующие детали и сохранятся прежние расстояния между изолирующими деталями.

Двойная изоляция исключает надобность в трёхжильном силовом кабеле с заземлением и заземлённой

системе электропитания. Для оборудования с двойной изоляцией можно использовать как двухжильный так и трёхжильный удлиняющий кабель.

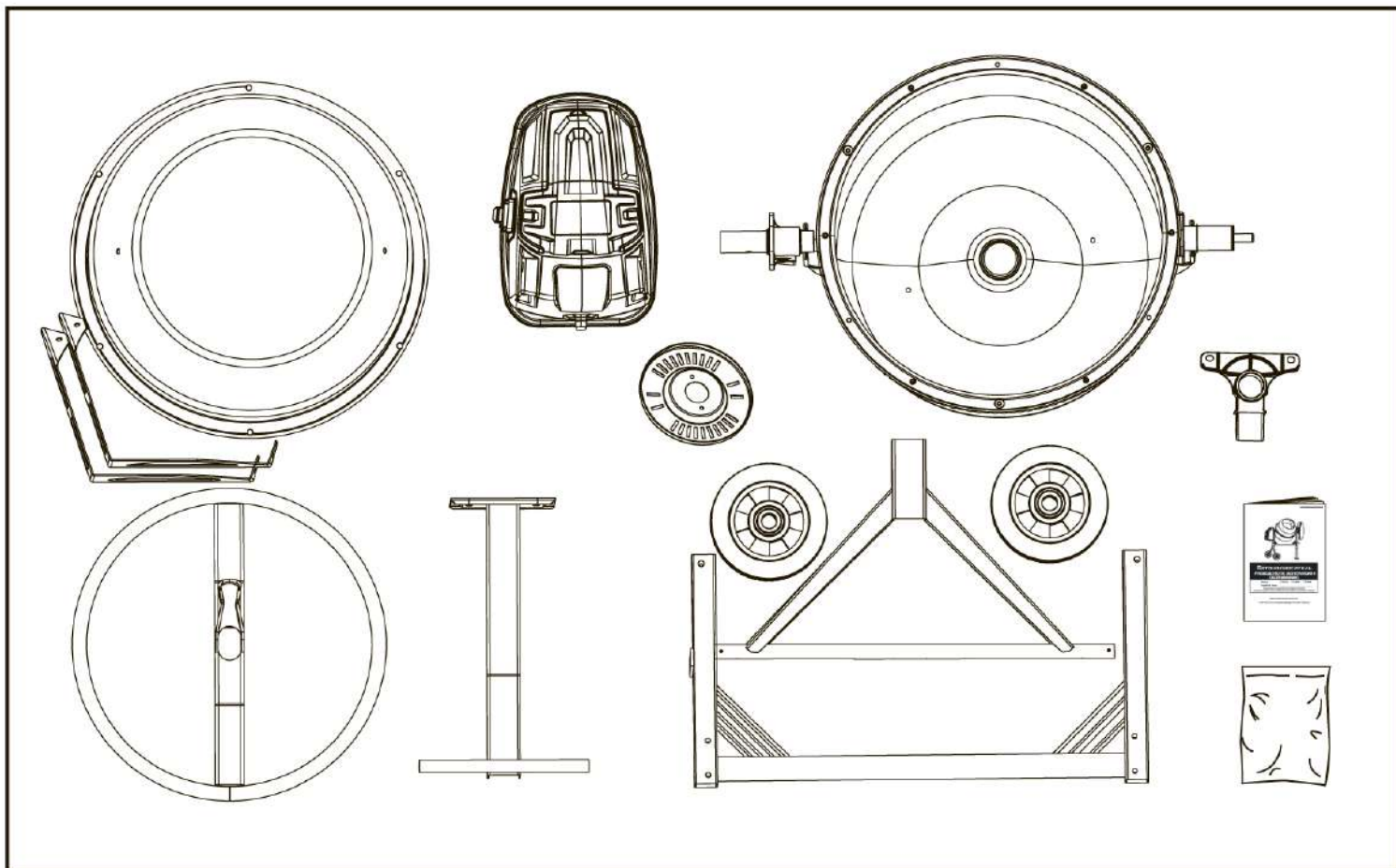


**Не подсоединяйте ни одну из жил к заземляющему штырьку**

В цепях с напряжением 230 Вольт рекомендуется применение УЗО (устройства защитного отключения)

## ТЕХНИЧЕСКИЕ ХАРАКТЕРИСТИКИ

Модель (артикул)	74512R	74538R	74539R	74540R	74550R	74552R	74555R
Вместительность, л	120	125	140	160	180	200	220
Мощность двигателя, Вт	500	550	550	650	650	800	800
Скорость вращения, об/мин	27	27	30	30	30	30	30
Горловина барабана, мм	325	385	385	390	390	390	390
Толщина металла (верх/низ барабана), мм	1.0/1.6	1.2/1.7	1.2/1.8	1.2/1.8	1.2/1.8	1.2/1.8	1.2/1.8
Высота барабана (верх/низ), мм	295/305	230/255	275/290	260/295	290/295	325/330	335/350
Диаметр барабана, мм	505	570	570	635	635	635	635
Масса, кг	43,5	45,0	47,0	56,0	57,0	60,0	62,0

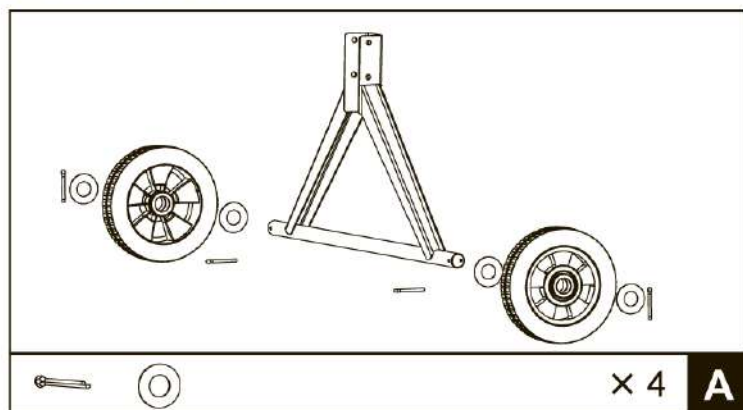


		× 4	<b>A</b>
	M8 × 70	× 2	<b>B</b>
	M8 × 70	× 2	<b>C</b>
	M8 × 65	× 2	<b>D</b>
	Ø 42	× 1	<b>D</b>
	M8 × 20	× 2	<b>E</b>
	M8 × 20	× 2	<b>F</b>
	M8 × 16	× 6	<b>F</b>
	M8 × 25	× 2	<b>G</b>
	M10 × 65	× 1	<b>H</b>
		× 1	<b>H</b>
	M8	× 4	<b>I</b>

## ИНСТРУКЦИЯ ПО СБОРКЕ

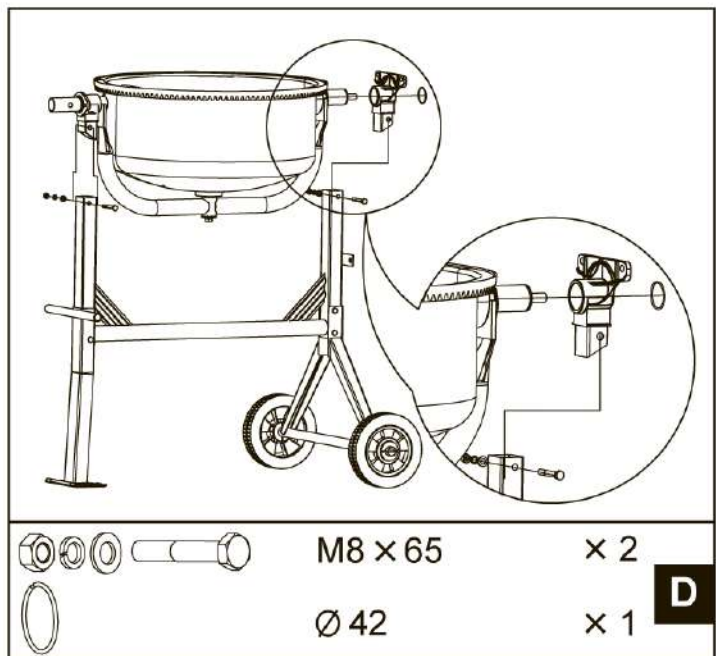
*Рекомендуется взять двух помощников*

### СТАНИНА



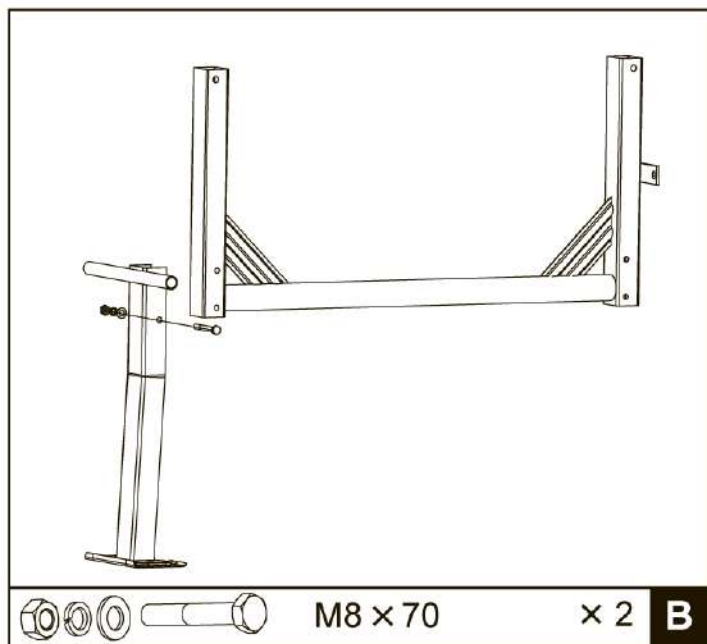
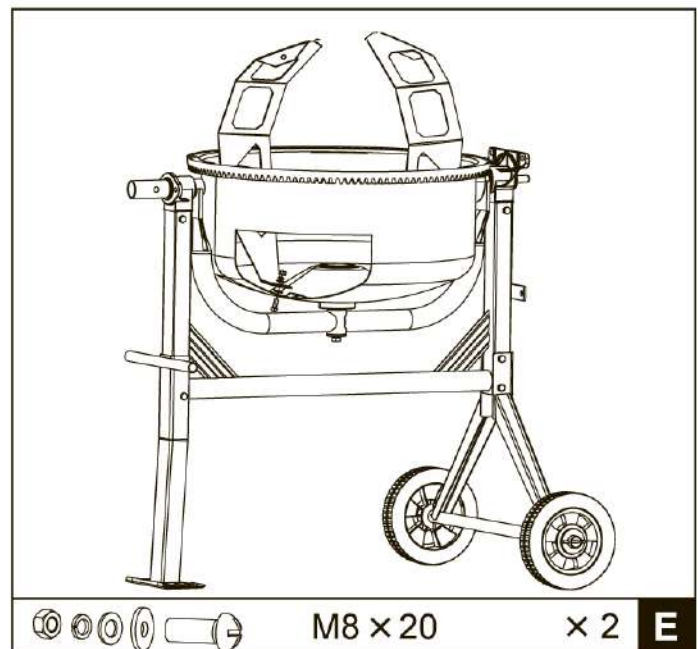
1. Вставьте шплинт в каждое ближнее к центру отверстие в оси, наденьте на ось шайбы с обеих сторон, затем наденьте колёса, затем ещё шайбу с каждой стороны и ещё по шплинту с наружной стороны. Отогните концы шплинтов.

## НИЖНИЙ БАРАБАН

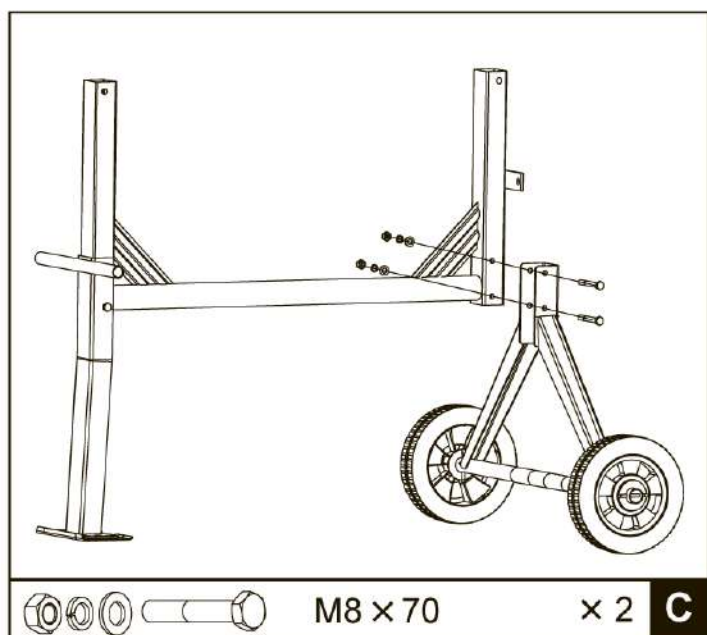


1. Надвиньте подшипниковый узел на вал. Застопорите его спиральным кольцом Ф42мм.
2. С помощью двух помощников осторожно установите нижний барабан с опорным коромыслом на боковые опоры станины, как показано на рисунке, таким образом, чтобы подшипниковые узлы вошли в пазы, сделанные в боковых опорах. Вал большего диаметра должен быть со стороны ножки станины.
3. С каждой стороны совместите отверстие в боковой опоре с отверстием в подшипниковом узле и вставьте болт М 8Х65 с шестигранной головкой, затем одеть плоскую шайбу, стопорную шайбу и гайку. Затяните ключом.

## ЛОПАСТИ СМЕСИТЕЛЯ



2. К раме, лежащей на боку, прикрепите опорную ногу, как показано на рисунке. Вставьте 2 болта М8х70 с шестигранной головкой в отверстия с одной стороны, затем поставьте плоские шайбы, стопорные шайбы и гайки. Затяните.



3. Поверните раму и прикрепите кронштейн с осью и колёсами таким же способом.

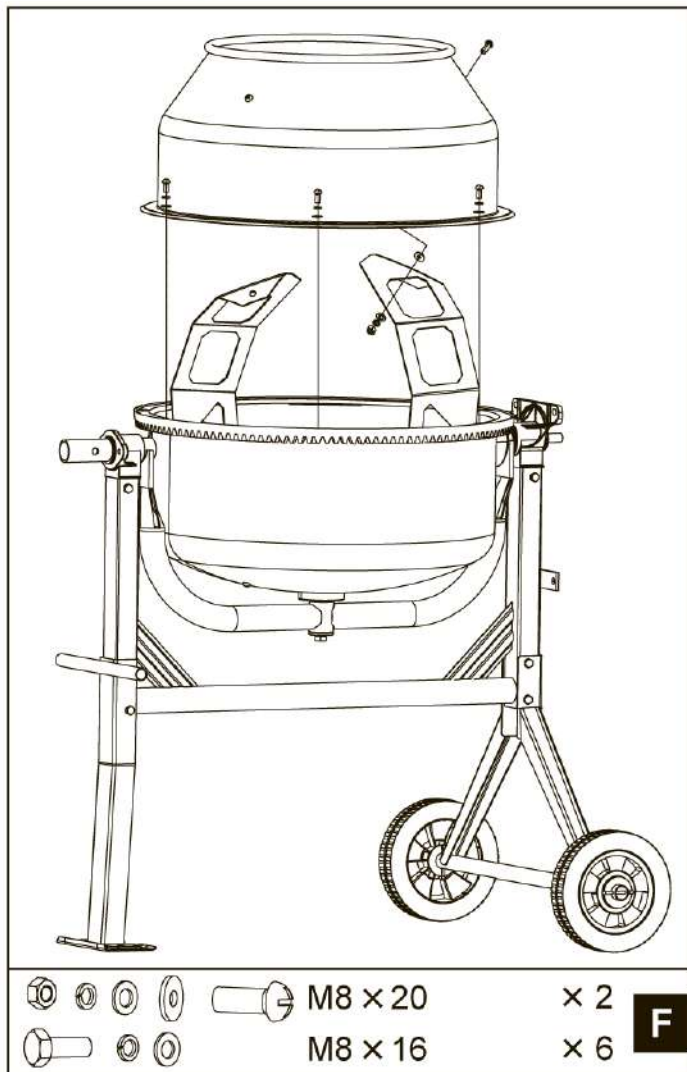
4. Убедитесь, что все болты и гайки затянуты.



Смонтируйте смесительные лопасти внутри нижнего барабана, как показано на рисунке, предварительно с люфтом. В донной части барабана имеются два отверстия, в которые вставляются снаружи болты М8х20. Изнутри на них надевается кожаная шайба, плоская шайба, стопорная шайба и навинчивается гайка, но не до конца. Кожаная шайба помещается между лопаткой и барабаном.

**ПРИМЕЧАНИЕ:** На верхней и нижней частях барабана нанесены две стрелки, чтобы обозначить их взаимное расположение. Если возникнут трудности при позиционировании смесительных лопаток, то лучше временно установить верхнюю часть барабана поверх нижней и поворачивая её совместить стрелки.

## ВЕРХНИЙ БАРАБАН



1. Установите верхний барабан на нижний над ободом таким образом, чтобы совместились монтажные отверстия, а также стрелки в обеих частях.

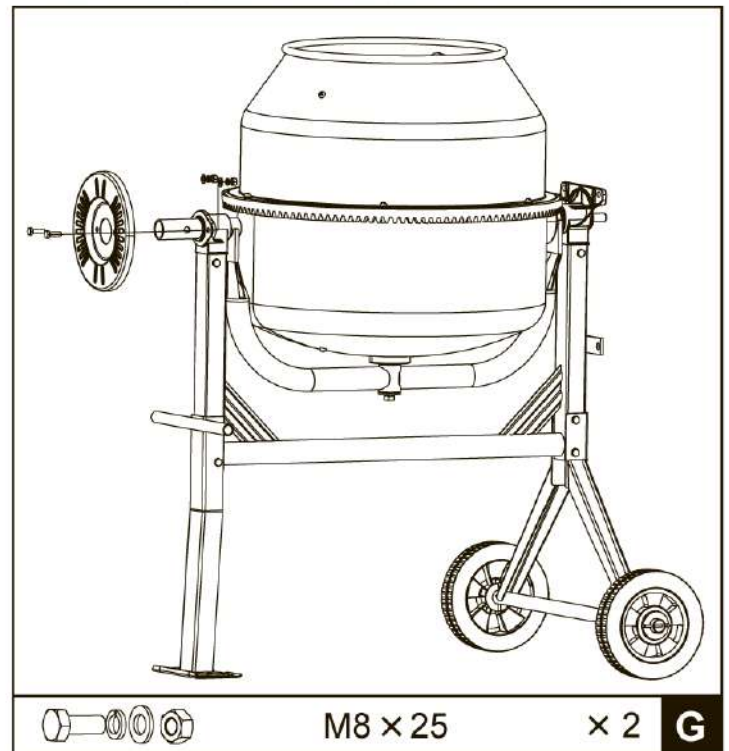
2. Вверните шестигранный болт М8х16 с пружиной и плоской шайбой в каждое из 6 резьбовых отверстий в узле обод /зубчатый венец. Выполняйте процесс затягивания гаек последовательно.

3. Прикрепите смесительные лопасти к верхнему барабану с помощью двух винтов М8х20 с крестовой головкой снаружи через отверстия в барабане.

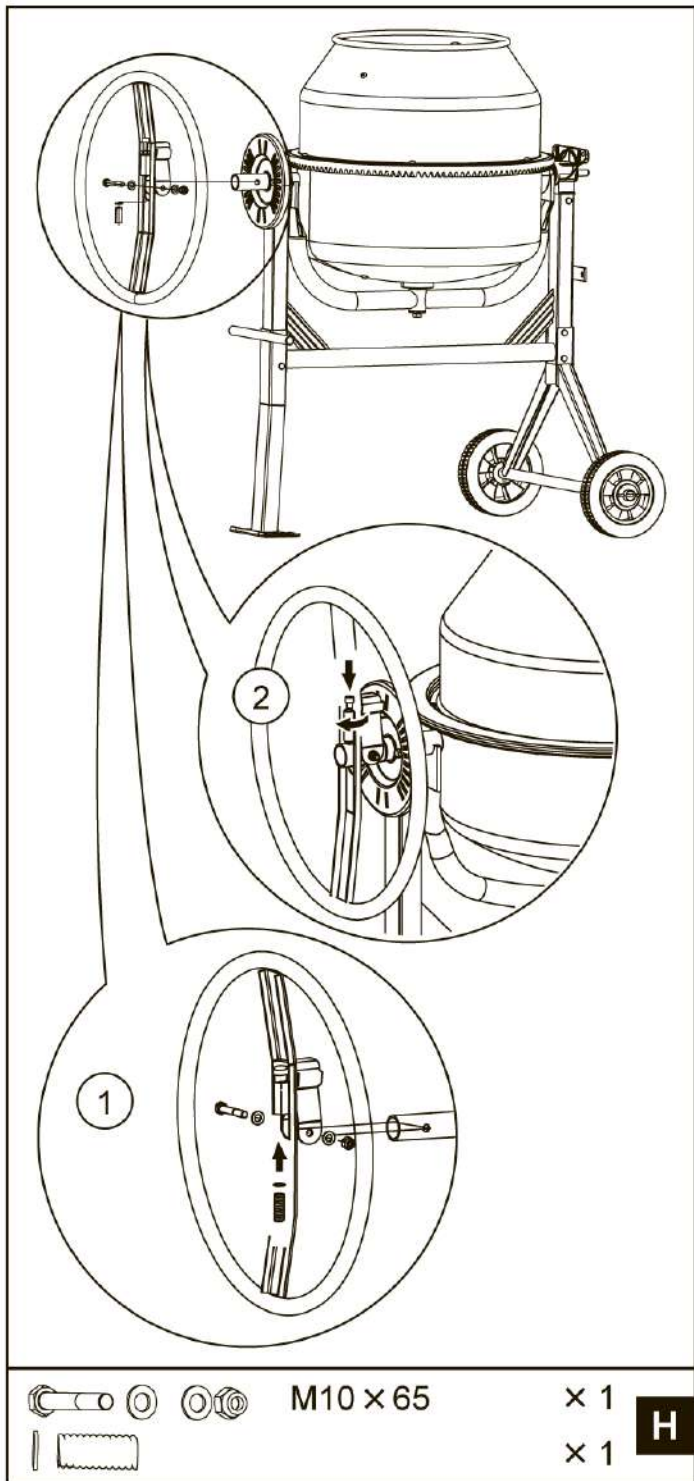
4. Кожаная шайба должна быть установлена внутри между барабаном и лопаткой. Закрепите смесительные лопасти изнутри, используя плоскую шайбу, стопорную шайбу и гайку.

5. И, наконец, убедитесь, что и верхнее, и нижнее крепления лопатки затянуты.

## ОПРОКИДЫВАЮЩЕЕ КОЛЕСО



1. Надвиньте фиксирующую тарелку на вал большего диаметра со стороны ножки рамы ободом вовнутрь, как показано на рисунке. Закрепите двумя болтами М8х25, каждый с гайкой, стопорной и плоской шайбами.

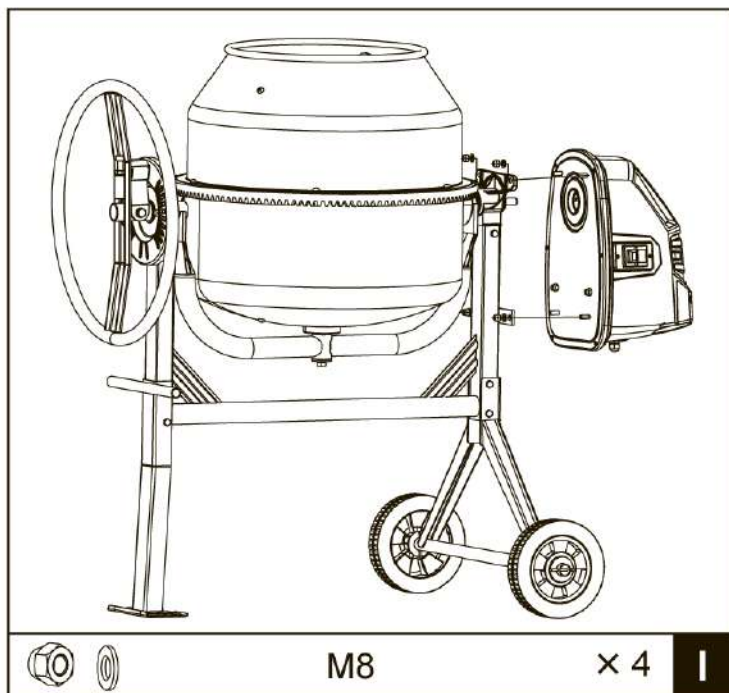


2. Вставьте пружину с шайбой наверху во втулку в опрокидывающем колесе. Сдвиньте колесо до большего диаметра вала до тех пор, пока отверстие в кронштейне не совпадет с просверленным отверстием. Вставьте шестигранный болт M10x65 вместе с плоской шайбой и закрутите гайку вместе с плоской шайбой с другой стороны. Заверните гайку напротив кронштейна достаточно туго, на так чтобы колесо могло вращаться.

Затяните винт M10x40 с цилиндрической головкой для регулировки натяжения пружины.

**Примечание:** Колесо должно иметь возможность качаться вокруг болта, чтобы зуб кронштейна мог входить в зацепление с пазами в фиксирующей тарелке и выходить из зацепления.

## РЕДУКТОР



Совместив шпоночные пазы, надвиньте коробку с редуктором на вал-шестерню. Закрепите коробку на раме четырьмя гайками M8 и четырьмя плоскими шайбами.

## ИНСТРУКЦИЯ ПО РАБОТЕ

### НАКЛОН БАРАБАНА

Подпружиненное колесо наклона с фиксирующими зубцами обеспечивает лёгкое механическое управление барабаном, который можно зафиксировать в положениях замеса, выгрузки и хранения.

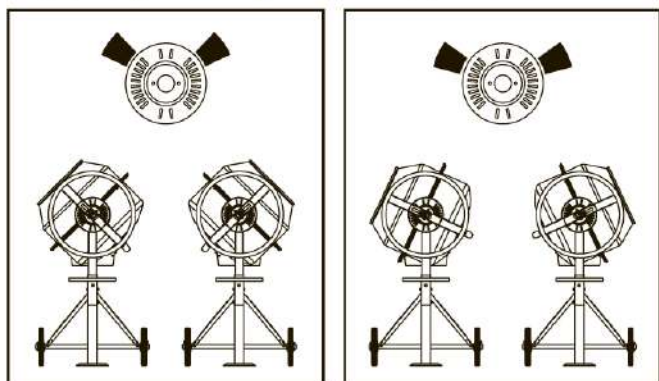
Барaban фиксируется в позиции с помощью зубцов на колесе наклона, которые входят в зацепление с фиксирующей тарелкой на раме смесителя. Чтобы наклонить барабан, потяните на себя колесо наклона и выведите из зацепления фиксирующие зубцы. После этого поворотом колеса можно наклонить барабан.

Чтобы удержать барабан в позиции, совместив зубцы с пазами, слегка отпустите от себя колесо, удерживая барабан. Поворачивайте колесо, пока фиксирующие зубцы не войдут в зацепление с фиксирующей тарелкой.

### Позиция загрузки/замеса

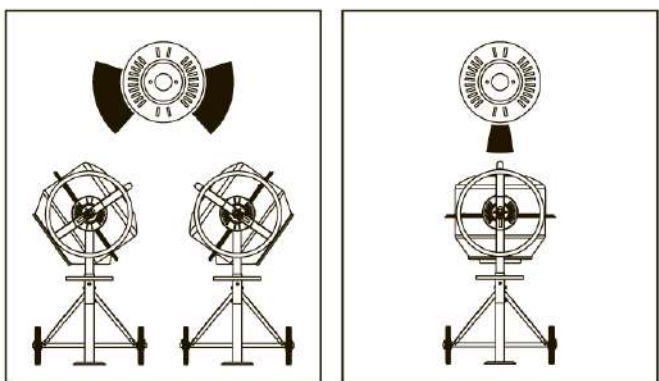
Для раствора

Для бетона



Позиция выгрузки

Хранение



### ЗАГРУЗКА



**Всегда запускайте смеситель перед загрузкой барабана.**

**Загружайте с вращающимся барабаном.**



**Полностью раскрутите удлиняющий кабель.**

**Подсоедините его к бетоно-смесителю перед подключением к электросети.**

**Не бросайте материал в смеситель во избежание прилипания к задней части барабана. Высыпайте его постепенно.**

**ПРИМЕЧАНИЕ:** двигатель оборудован защитой от перегрева. Термозащита отключается автоматически после остывания электродвигателя.

Для наилучших результатов действуйте следующим образом:

1. Запустите двигатель и загрузите в барабан требуемое количество гравия.
2. Загрузите в барабан требуемое количество цемента
3. Добавьте в барабан требуемое количество песка.
4. Налейте в барабан требуемое количество воды.



**Не выключайте смеситель, пока он полный! Выгружайте с вращающимся барабаном!**



**Не прикасайтесь к барабану, пока он вращается!**

Тщательно очищайте смеситель в конце работы каждый день. Содержите ваш смеситель чистым. Даже небольшой след материала, оставленный в барабане, затвердеет и будет вызывать всё большее налипание при следующих пусках, пока машина не испортится совсем. Засохший цемент следует соскабливать с барабана. Не бросайте кирпичи в барабан с целью очистки. Не стучите по барабану лопатой, молотком или другим инструментом, чтобы разбить скопления или засохшую цементную смесь, так как можете повредить смеситель. Можно промыть барабан смесью 1-дюймового гравия с водой в течение 2 минут. Затем выгрузите вводно-гравийную смесь и промойте барабан из шланга изнутри и снаружи. Класс IP44D электрозащиты бетоносмесителя позволяет мыть его безопасно.

**Не брызгайте и не лейте воду на двигатель, особенно в его полости.**

**Вытирайте любой внешний материал с крышки двигателя. Не применяйте бензин, политуру, растворитель или сухой газовый очиститель и аналогичные продукты. Применение химикатов или растворителей может повредить крышку, сделанную из плотного полиэтилентерефталата**

## ИНСТРУКЦИЯ ПО ОБСЛУЖИВАНИЮ



**Перед снятием крышки двигателя убедитесь, что удлинитель вынут из розетки.**

Приводной ремень находится под равномерным натяжением с помощью подпружиненного шкива. Не требуется особой регулировки, кроме смазки шпинделя.

Подшипники загерметизированы и не обслуживаются.



**Схема соединений и детальная схема даны в данном Руководстве в качестве справочного материала.**

**Ни изготовитель, ни продавец не дают покупателю разрешение или гарантию того, что они имеют право ремонтировать или заменять части. Бетоносмеситель должен ремонтировать только квалифицированный механик. Ремонт электрической части должен выполнять только квалифицированный электрик.**

**Детали, обведённые кружком, должен устанавливать только квалифицированный электрик.**

## СХЕМА СОЕДИНЕНИЙ

