

ДПН-К9-21000-Д



ДПН-К9-52000-Д

www.zubr.ru

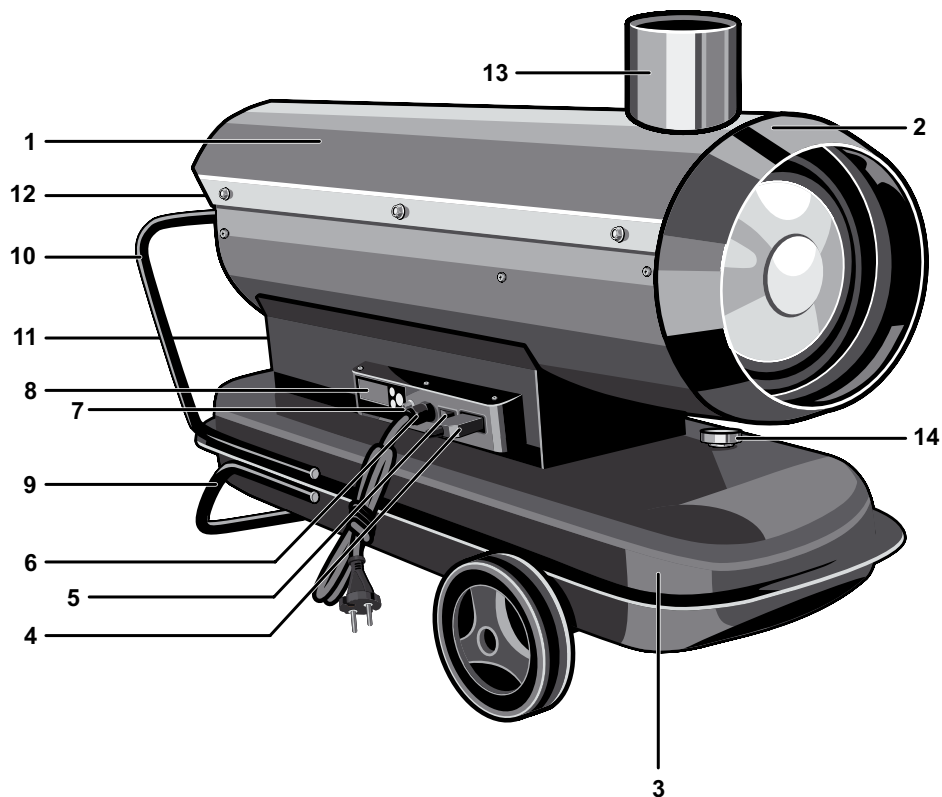


АО «ЗУБР ОВК» РОССИЯ, 141002, Московская область, г. Мытищи 2, а/я 36

Производитель оставляет за собой право вносить изменения в характеристики изделия без предварительного уведомления.
Приведенные иллюстрации не являются обязательными. Ответственность за опечатки исключается.

Руководство по эксплуатации

Пушка тепловая дизельная
ДПН-К9-21000-Д | ДПН-К9-52000-Д



Уважаемый покупатель!

При покупке изделия:

- ▶ требуйте проверки его исправности путем пробного включения, а также комплектности согласно комплекту поставки;
- ▶ убедитесь, что гарантийный талон оформлен должным образом и содержит серийный номер изделия, дату продажи, штамп магазина и подпись продавца.

Перед первым включением изделия внимательно изучите настоящее руководство по эксплуатации и строго выполняйте содержащиеся в нем требования. Только так Вы сможете научиться правильно обращаться с изделием и избежите ошибок и опасных ситуаций. Храните данное руководство в течение всего срока службы Вашего изделия.

Помните! Изделие является источником повышенной травматической опасности.

Назначение и область применения

Пушка тепловая дизельная непрямого обогрева (далее изделие) предназначена для генерации горячего воздуха, который может быть использован для безопасного, надежного и эффективного обогрева помещений при четком выполнении правил эксплуатации и технического обслуживания.

Внимательно изучите настоящее руководство по эксплуатации, в том числе Раздел «Инструкции по безопасности» и Приложение «Общие правила техники безопасности», а также на наклейках непосредственно на изделии. Только так Вы сможете научиться правильно обращаться с изделием и избежать ошибок и опасных ситуаций.

Изделие предназначено для обогрева помещений в условиях умеренного климата категории размещения 3.1 (УХЛ 3.1) по ГОСТ 15150-69.

ЗАПРЕЩАЕТСЯ подвергать изделие воздействию атмосферных осадков. Эксплуатация изделия должна осуществляться в диапазоне рабочих температур от -10°C до $+40^{\circ}\text{C}$.

Изделие соответствует требованиям Технических регламентов Таможенного союза:

- ▶ ТР ТС 010/2011 «О безопасности машин и оборудования».

Настоящее руководство содержит самые полные сведения и требования, необходимые и достаточные для надежной, эффективной и безопасной эксплуатации изделия.

В связи с продолжением работы по усовершенствованию изделия, изготовитель оставляет за собой право вносить в его конструкцию незначительные изменения, не отраженные в настоя-

щем руководстве и не влияющие на эффективную и безопасную работу изделия.

⚠ ВНИМАНИЕ

Топливо, потребляемое изделием, является взрывоопасным. Во избежание возгораний, травм и повреждения имущества строго соблюдайте правила обращения с огнеопасными материалами.

Отдельные части изделия во время работы нагреваются и прикосновение к ним может вызвать ожог.

Горячий воздух, генерируемый изделием, является источником повышенной опасности. Во избежание возгорания, не направляйте работающее изделие на какие-либо части тела, животных, предметы мебели, горючие и легковоспламеняющиеся материалы и жидкости.

ЗАПРЕЩАЕТСЯ эксплуатация изделия в местах с взрывоопасной средой, с химически активной средой, разрушающей металлы и изоляцию, при присутствии горючей жидкости, токопроводящей пыли, при влажности 98% (при температуре 25°C).

Во избежание поражения электрическим током используйте только электрическую сеть с защитным заземляющим проводом и розетки с заземляющими контактами.

Дизельные пушки следует использовать строго по назначению, в соответствии с правилами безопасности, описанными в данном руководстве.

При несоблюдении инструкций по безопасности и инструкций по эксплуатации данного оборудования фирма-производитель снимает с себя ответственность за несчастные случаи и повреждения, нанесенные людям,

Технические характеристики

Артикул	ДПН-К9-21000-Д	ДПН-К9-52000-Д
Номинальное напряжение питания, В	220	
Частота, Гц	50	
Нагрев	Непрямой	
Мощность тепловая, Вт	21	52
Мощность мотора вентилятора, Вт	300	200
Топливо	Дизельное	
Расход воздуха, м³/ч	1000	1800
Потребление топлива, кг/ч	1.7	3.6
Объем бака, л	55,5	
Термозащита	есть	есть
Двойные стенки	есть	есть
Регулятор температуры	электронный	электронный
Контроль наличия пламени	есть	есть
Возможность подключения внешнего термостата	есть	есть
Защита от нестабильной работы сети	есть	есть
Защита от высекания пламени (пушка автоматически пытается зажечь пламя не более 3-х раз)	есть	есть
Дисплей	есть	есть
Датчик уровня топлива	есть	есть
Продувка камеры сгорания	нет	есть
Уровень звуковой мощности, дБ	–	–
Уровень звукового давления, дБ	–	–
Среднеквадратичное виброускорение, м/с²	–	–
Класс безопасности по ГОСТ 12.2.007.0-75	I	
Масса изделия, кг	43.4	55.4
Масса в упаковке, кг	45.8	58.2
Срок службы, лет	5	5

Комплект поставки

Рукоятка	1 шт.	1 шт.
Манометр	1 шт.	–
Термостат	1 шт.	1 шт.
Колесо	2 шт.	2 шт.
Вилка	1 шт.	1 шт.
Подставка	1 шт.	1 шт.
Ось для колес	1 шт.	1 шт.
Труба-переходник	1 шт.	1 шт.
Крепежные элементы	1 компл.	1 компл.
Руководство по эксплуатации	1 экз.	1 экз.

ВНИМАНИЕ

Убедитесь, что на изделии и комплекте деталей отсутствуют повреждения, которые могли возникнуть при транспортировании.

а также за ущерб оборудованию.

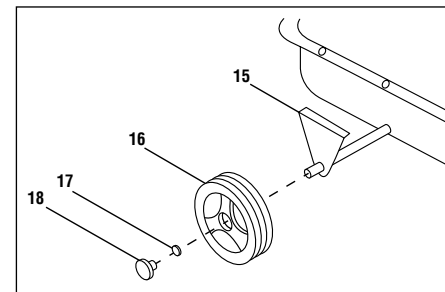
Инструкции по применению

Устройство

- 1 Крышка верхняя
- 2 Корпус
- 3 Топливный бак
- 4 Подключение внешнего термостата
- 5 Выключатель питания
- 6 Кабель питания
- 7 Контрольная лампочка
- 8 Дисплей
- 9 Подставка
- 10 Рукоятка
- 11 Крышка топливного бака
- 12 Регулировочный винт (для ДПН-К9-21000)
- 13 Труба-переходник
- 14 Датчик уровня топлива
- 15 Шасси
- 16 Колесо
- 17 Стопор-шайба
- 18 Крышка ступицы колеса

Подготовка к работе

Перед первым использованием или после длительного хранения прогрейте изделие в сухом

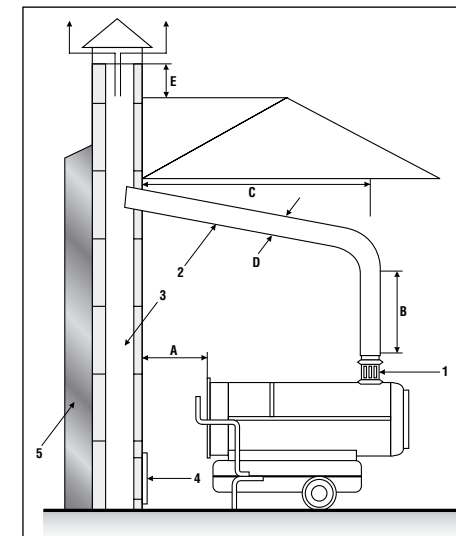


помещении в течение 2–3 часов для высыхания возможного конденсата внутри.

Изделие необходимо заземлить.

Сборка:

- ▶ установите шасси **15** прилагаемым крепежом;
- ▶ оденьте колесо на ось шасси **15**;
- ▶ установите колеса **16** с обеих сторон;
- ▶ установите стопор-шайбы **17** и крышки ступицы **18** с обеих сторон;
- ▶ установите подставку **9** и рукоятку **10**. Убедитесь, что четыре отверстия рукоятки для болтов сориентированы по соответствующим 4 отверстиям подставки, сквозь отверстия в баке. Установите изделие так, чтобы обеспечить опе-



ратору свободный доступ к органам управления и доступ воздуха к воздухозаборным отверстиям.

РЕКОМЕНДАЦИИ ПО ПОДКЛЮЧЕНИЮ ДЫМОХОДА

- A Минимум 1 м
- B Минимум 1 м
- C Как можно меньше
- D Равно или больше диаметра трубы-переходника изделия
- E Минимум 0.5 м
- 1 Труба-переходник, входящая в комплект изделия
- 2 Горизонтальная часть с минимальным углом наклона вверх не менее 5°
- 3 Дымоход внутренним размером не менее 20 x 20 см
- 4 Противовзрывное смотровое отверстие
- 5 Наружное стеновое заполнение

Важно, чтобы труба дымохода была выше конька крыши дома. Если крыша плоская, труба должна подниматься на 0.5 м над ней. Дымовая труба не должна иметь горизонтальных участков длиной более 1 м.

Примечание! Трубу-переходник **13** установите так, чтобы отверстия на ней, предназначенные для подсоса холодного воздуха, располагались ближе к изделию, а формованная часть была направлена вверх. Сверху на трубу-переходник наденьте дымовую трубу так, чтобы она опиралась на формованную часть трубы-переходника, и не перекрывала отверстия подсоса воздуха.

Труба изделия непрямого нагрева должна быть герметично соединена с системой отвода продуктов горения, имеющей разрежение не менее 6 Па. Диаметр дымового канала должен быть равен диаметру дымоотводящего патрубка изделия или превышать его. Скорость движения продуктов сгорания в дымовом канале без принудительного побуждения должна находиться в диапазоне от 0.15 до 0.60 м/с.

⚠ ВНИМАНИЕ

Приведенная схема является показательной. Установка дымохода должна соответствовать действующим законодательным нормам.

⚠ ВНИМАНИЕ

При заполнении бака:

- ▶ проверьте, не осталось ли в топливном баке конденсата или отходов топлива, в случае необходимости очистите его. Проверку изделия необходимо проводить только после прекращения горения, предварительно отключив изделие от сети питания;
- ▶ заправляйте топливный бак топливом только после того, как работа пушки остановлена, пламя погасло, корпус изделия полностью остыл;
- ▶ при попадании дизельного топлива на тело промойте проточной водой с мылом во избежание возможного воспаления кожи;
- ▶ ни в коем случае не применяйте топливо с высоким содержанием летучих веществ, например, бензин и т.д.;
- ▶ после прекращения горения поверхность устройства остается очень горячей, поэтому не следует касаться ее.

Заполните топливный бак специально очищенным дизельным топливом в соответствии с сезонностью.

ЗАПРЕЩЕНО использование любого вида топлива, кроме дизельного.

Необходимо внимательно следить за стрелкой датчика уровня топлива. Не переполняйте бак пушки.

Установите изделие на ровную горизонтальную поверхность. Убедитесь, что все винты и соединения плотно и герметично завинчены.

⚠ ВНИМАНИЕ

Для предотвращения возгорания во время работы запрещено оставлять какие-либо предметы рядом с изделием. Храните все горючие материалы вдали от изделия. Минимальные расстояния от расположенных в помещении предметов до выходного отверстия изделия (выход теплого воздуха) 3 метра, с остальных сторон 2 метра.

⚠ ВНИМАНИЕ

Во избежание возгорания:

- ▶ сориентируйте изделие так, чтобы нагретый воздух дул в свободное пространство помещения и имелся свободный доступ к органам управления;
- ▶ перед включением убедитесь в том, что не происходит утечки топлива; при обнаружении утечки топлива прекратите использование устройства и обратитесь в сервисный центр;
- ▶ проверяйте изделие только после прекращения горения, предварительно отключив его от сети питания, убедившись в полном остывании корпуса.

Порядок работы

⚠ ВНИМАНИЕ

- ▶ Проверьте содержимое топливного бака и убедитесь в том, что топлива достаточно;
- ▶ не приближайте лицо к нагревающей части после включения, соблюдайте дистанцию не менее 3 метров от выпускной трубы горячего воздуха, не менее 2 метров сверху, не менее 2 метров справа и слева;
- ▶ прекратите работу при появлении дыма или необычного запаха;
- ▶ убедитесь, что изделие включилось, прежде чем покинуть помещение.

Убедитесь, что выключатель **5** находится в выключенном положении.

Вставьте вилку кабеля в розетку и убедитесь, что контрольная лампочка питания **7** горит.

⚠ ВНИМАНИЕ

Во избежание поражения электрическим током используйте только электрическую сеть с защитным заземляющим проводом и розетки с заземляющими контактами.

ЗАПРЕЩАЕТСЯ переделывать вилку, если она не подходит к розетке. **Вместо этого квалифицированный электрик должен установить соответствующую розетку.**

Дизельные пушки укомплектованы выносным термостатом, который позволяет поддерживать температуру в помещении на заданном уровне. Предварительно, перед подключением выносного термостата, необходимо удалить перемычку из вилки выносного термостата.

⚠ ВНИМАНИЕ

Работать только с установленной вилкой для выносного термостата.

При работе без выносного термостата вилку из разъема не удалять.

Включение изделия осуществляйте в следующем порядке:

- ▶ переведите выключатель **5** в положение «I»;
- ▶ на дисплее установите целевую температуру кнопками «+» или «-» и нажмите длительно кнопку «Ввод»;
- ▶ для модели ДПН-К9-52000-Д начнется прокачка топливной системы для удаления воздуха и заполнения топливом. Через 1 минуту переключите выключатель в положение (II);
- ▶ начнется цикл зажигания. Не повторяйте процесс включения более 3 раз подряд в течение 2 минут. Делайте перерыв 15 минут между сериями включений;
- ▶ убедитесь в работе вентилятора.

⚠ ВНИМАНИЕ

В случае неисправности вентилятора дальнейшая эксплуатация изделия ЗАПРЕЩАЕТСЯ.

При пуске включается мотор вентилятора и трансформатор поджига, происходит зажигание топливной смеси.

После загорания пламени через 15 секунд контроллер отключает трансформатор поджига.

Если по истечении 5 секунд после пуска не произошло зажигание топливной смеси, контроллер выключает все и ожидает в течение 15 секунд, после чего производит повторное зажигание.

Если прошло три неудачных попытки зажигания смеси, контроллер отключает все и входит в режим ошибки.

На дисплее высветится код ошибки. Это означает, что требуется вмешательство оператора.

Описание работы дисплея

При включении питания выключателем, на экране загорится установленное значение целевой температуры, кнопками «+» или «-» нужно установить требуемую температуру кратковременными нажатиями.

Включение изделия в работу происходит длительным нажатием кнопки «Ввод». В основном режиме работы на дисплее отображается символ «Н» и измеренное значение температуры.

Переключение пунктов меню производится кнопкой «Ввод». Циклическое изменение параметра кратковременным нажатием кнопок «+», «-».

⚠ ВНИМАНИЕ

При длительном нажатии «-» произойдет вход в сервисный режим. Для возврата в главное меню необходимо длительно удерживать кнопку «Ввод».

Категорически ЗАПРЕЩЕНО изменять настройки в сервисном режиме. Производитель не несет ответственности за возможные неисправности, вызванные изменениями настроек.

При длительном нажатии кнопки «+» произойдет вход в режим просмотра журнала ошибок.

Будет отображены номера ошибок, значения моточасов и коды ошибок. Для возврата в главное меню необходимо длительно удерживать кнопку «Ввод».

Если температура окружающей среды станет ниже температуры, установленной на термостате, изделие начнет работу. Когда температура окружающей среды достигнет температуры, выставленной на термостате, изделие выключится.

Если после трех циклов зажигания, при запуске изделия, не происходит включение, то система выключается и выдает сообщение об ошибке.

Расшифровка кодов ошибок:

- 1 Неисправность датчика пламени
- 2 Неисправность датчика потока воздуха
- 3 Превышено количество попыток запуска
- 4 Превышено количество попыток перезапуска

Для выхода из состояния ошибки необходимо отключить и вновь включить выключателем **5**.

Отключение питания производится выключателем **5**.

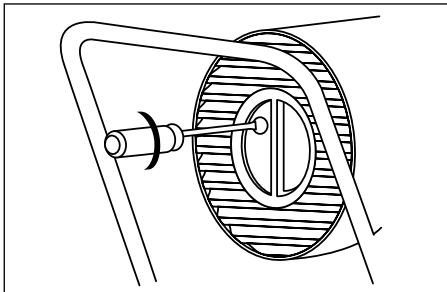
В процессе работы происходит контроль пламени. В случае угасания пламени контроллер включает трансформатор поджига и пытается произвести зажигание топлива. Если в течение 5 секунд не происходит зажигания, контроллер выключает все и переходит в режим 15 секундного ожидания, а затем запускает программу пуска и делает три попытки.

В изделии установлена защита от нестабильной работы сети. Изделие сохраняет работоспособность и обеспечивает устойчивое горение при пониженном напряжении в сети вплоть до 170 В.

Компрессор (для ДПН-К9-21000-Д) или насос (для ДПН-К9-52000-Д) изделия отрегулирован на рабочее давление. В некоторых случаях (изменение атмосферного давления, изменение качества топлива, высоты над уровнем моря) в ходе работы может появляться пламя. В этом случае требуется регулировка давления воздуха в компрессоре или насосе. Для регулировки насоса используется шестигранный ключ, а для компрессора – отвертка.

Для ДПН-К9-21000-Д:

При закручивании по часовой стрелке регулировочного винта **12** – давление увеличивается, при отворачивании – уменьшается.

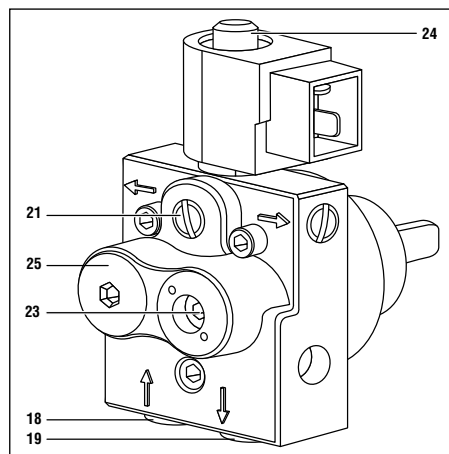


Для ДПН-К9-52000-Д:

Для регулировки необходимо открыть верхнюю крышку изделия. При закручивании регулировочного винта на насосе **23** (см. рисунок ниже) давление увеличивается, при откручивании – давление уменьшается.

ВНИМАНИЕ

Во избежание возгорания, травм и повреждений, не направляйте работающее изделие на какие-либо части тела, животных, предметы мебели, горючие и легковоспламеняющиеся материалы и жидкости. Во время работы пушки не допускать перегрева напольного покрытия во избежание возгорания.



- 18 Вход
- 19 Возвратный порт
- 21 Порт для манометра
- 23 Регулировочный винт
- 24 Соленоидный клапан
- 25 Заглушка над топливным фильтром

НЕ ПРИКАСАЙТЕСЬ к нагревающимся частям изделия во время работы и до полного их остывания. Не накрывайте корпус, не закрывайте воздухозаборные или выходные отверстия изделия никакими предметами, тканями или частями тела.

На Вашем изделии реализована защита от перегрева, предотвращающая выход изделия из строя от перегрева при неблагоприятных условиях работы (высокая температура окружающего воздуха, ограниченное рабочее пространство).

Максимальная длительность непрерывной работы составляет 24 часа. Во избежание повреждения изделия не превышайте указанное время. После длительной работы минимальная пауза составляет 2 часа.

По окончании работы выключите изделие в следующем порядке:

- ▶ переведите выключатель **5** в положение «0»;
- ▶ убедитесь, что вентилятор остановился;
- ▶ отключите изделие от сети только после полного охлаждения камеры сгорания.

В модели ДПН-К9-52000-Д присутствует функция продувки камеры сгорания. После выключения выключателем **5**, термостат нагретой

камеры сгорания включит изделие в режим вентиляции (60 секунд). После охлаждения камеры сгорания до безопасной температуры термостат отключит вентилятор.

Внимание! Вентилятор может включаться на охлаждение камеры сгорания несколько раз. Поэтому не отключайте изделие от сети в течение 10 минут после переключения выключателя в положение (0).

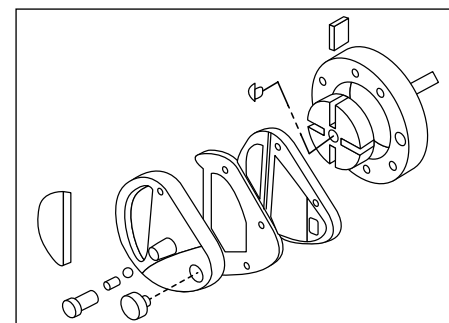
Не вынимайте вилку из розетки, пока камера не охладится полностью, иначе возможна поломка изделия.

ВНИМАНИЕ

НЕ ПРИКАСАЙТЕСЬ ни к каким частям изделия до полного его остывания.

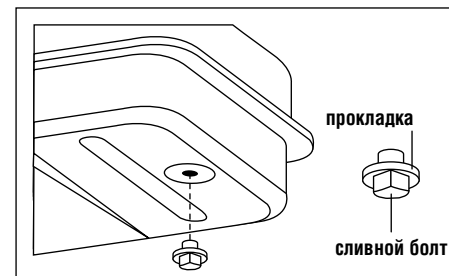
Режим вентиляции предусмотрен в модели ДПН-К9-52000-Д:

- ▶ убедитесь, что топливный бак наполнен топливом не менее чем на 1/3, для того, чтобы обеспечить смазку насоса;
- ▶ переведите выключатель в положение (1);
- ▶ после использования переведите выключатель в положение (0) и выньте вилку из розетки.



Перед установкой в изделие фильтр должен быть тщательно высушен и не содержать масла. Не используйте герметик.

2) Через каждые 500 часов эксплуатации чистите топливный бак:



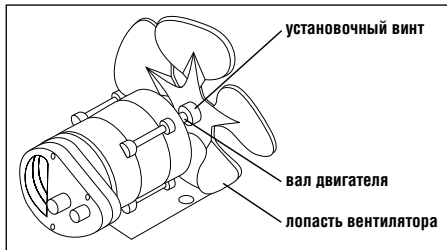
Периодическое обслуживание

Перед техническим обслуживанием отключайте изделие от источника питания.

1) Через каждые 150 часов эксплуатации промывайте входной и выходной воздушные фильтры чистящим средством средней жесткости (для ДПН-К9-21000-Д):

- ▶ извлеките входной фильтрующий элемент;
- ▶ промойте фильтрующий элемент в мыльном растворе и просушите его. В случае необходимости, замените фильтрующий элемент;
- ▶ открутите винты и снимите крышку фильтра;
- ▶ снимите выходной воздушный фильтр и воздухоотделитель, и прочистите их;
- ▶ соберите фильтр в обратной последовательности.

- ▶ залейте в бак 1–2 литра чистого дизельного топлива и плотно закройте крышку бака;
 - ▶ тщательно взболтайте топливный бак;
 - ▶ слейте залитое топливо через сливное отверстие, открутив сливной болт.
- 3) Дважды в сезон проверяйте вентилятор. Чистите вентилятор по мере необходимости:
- ▶ открутите винты и снимите верхнюю крышку изделия;
 - ▶ ослабьте установочный винт;
 - ▶ снимите вентилятор с вала двигателя;
 - ▶ удалите всю скопившуюся пыль и грязь влажной тряпкой, соблюдая осторожность, чтобы не погнуть лопасти;
 - ▶ наденьте вентилятор на вал двигателя так, чтобы установочный винт был напротив среза вала и затяните винт.



Рекомендации по эксплуатации

Включайте изделие в сеть только тогда, когда Вы готовы к работе.

Убедитесь, что напряжение сети соответствует номинальному напряжению изделия.

Перед первым использованием и после долгого перерыва проверьте все элементы на отсутствие видимых повреждений, соединения на герметичность и отсутствие утечек топлива, а также вентилятор на функционирование. Если Вы обнаружите указанные повреждения или отсутствие работоспособности, не включайте изделие, выньте вилку из розетки и установите причину этого явления. Не включайте изделие, прежде чем будет найдена и устранена причина неисправности.

Примечание! После долгого перерыва возможен запах горелой пыли. Через некоторое время он исчезает.

По электробезопасности изделие соответствует I классу защиты от поражения электрическим током, т. е. должно быть заземлено. Запрещается подключать изделие к розеткам без контактов заземления. Запрещается переделывать вилку, если она не подходит к Вашей розетке. Вместо этого квалифицированный электрик должен установить соответствующую розетку. Если в Вашей сети нет защитного заземляющего провода, квалифицированный электрик должен выполнить работы по устройству заземления и протянуть соответствующий провод.

Перед началом работы осмотрите и визуально проверьте все элементы на наличие видимых механических повреждений.

Не допускайте повреждения изоляции кабеля, ухудшения контакта в соединениях, уменьшения сечения, потери изоляционных свойств (загрязнения токопроводящими веществами);

⚠ ВНИМАНИЕ

Поврежденные элементы подлежат немедленной замене.

ЗАПРЕЩАЕТСЯ эксплуатация изделия с неисправными или отсутствующими термopредохранителем и элементами горелки. В случае выхода их из строя изделие следует отремонтировать в сервисном центре.

4) Через каждые 300 часов эксплуатации чистите или заменяйте сопло:

- ▶ снимите верхнюю крышку изделия, открутив винты крепления кожуха;
- ▶ снимите лопасти вентилятора;
- ▶ отсоедините топливопровод и воздухопровод от горелки;
- ▶ отсоедините провод от электродов зажигания;
- ▶ снимите горелку с камеры сгорания;
- ▶ снимите держатель сопла и выкрутите сопло гаечным ключом;
- ▶ чтобы удалить грязь из сопла, продуйте переднюю часть сопла сжатым воздухом. Возможно, потребуется смочить сопло в чистом керосине или дизельном топливе, чтобы отстали мелкие частицы;
- ▶ установите сопло в обратной последовательности и соберите изделие.

5) Раз в сезон чистите камеру сгорания и горелку. Для чистки камеры сгорания и горелки используйте сжатый воздух.

6) Раз в сезон проверяйте зазор между электродами. Зазор должен быть 2.5 мм. Убедитесь, что трансформатор и высоковольтные провода трансформатора не повреждены.

7) Раз в сезон проверяйте крепежные соединения на двигателе и вентиляторе.

8) Через каждые 300 часов эксплуатации контролируйте и очищайте топливные фильтры.

9) Раз в сезон проверяйте неразрывность цепей предохранительных термостатов.

10) Раз в сезон проверяйте все электрические соединения.

⚠ ВНИМАНИЕ

Все выше перечисленные работы рекомендуется проводить в сервисном центре.

Максимальная длительность непрерывной работы составляет 24 часа. Во избежание повреждения изделия не превышайте указанное время. После длительной работы минимальная пауза составляет 2 часа.

Не прикасайтесь к работающим, движущимся (в том числе под кожухами, крышками) частям изделия. Не прикасайтесь к изделию мокрыми руками или мокрой ветошью при очистке поверхностей, не отключив его предварительно от сети. Не накрывайте корпус, не закрывайте воздухозаборные или выходные отверстия изделия никакими предметами, тканями или частями тела.

Не включайте и не эксплуатируйте изделие со снятыми защитными решетками и кожухами. Под ними расположены металлические части, находящиеся под напряжением, а также вентилятор, контакт с которыми может привести к травме. Кроме того, кожуха являются направляющими для воздушного потока и их отсутствие нарушает охлаждение нагреваемых частей изделия.

Выключая изделие, не тяните за кабель питания.

Сильный нагрев является прямым следствием работы изделия. Не включайте его в помещениях с высоким содержанием в воздухе пылевых частиц, паров кислот, воды, взрывчатых или легковоспламеняющихся газов. Не допускайте попадания любых жидкостей на корпус или внутрь изделия. Не оставляйте изделие в неблагоприятных погодных условиях (дождь, снег, туман, прямые солнечные лучи).

Регулярно (после каждого использования) протирайте корпус изделия влажной ветошью для удаления загрязнений. Выполняйте протирку, только отключив изделие от сети.

⚠ ВНИМАНИЕ

Все другие виды технического обслуживания и ремонта должны проводиться только специалистами сервисных центров.

Следите за исправным состоянием изделия. В случае появления подозрительных запахов, дыма, огня, искр следует отключить изделие и обратиться в специализированный сервисный центр.

Оберегайте оборудование от ударов, попадания пыли и влаги.

Во время эксплуатации контролируйте нагрев поверхности, на которой установлено изделие. Перегрев поверхности может привести к пожару.

Если Вам что-то показалось ненормальным в работе изделия, немедленно прекратите его эксплуатацию.

В силу технической сложности изделия, критерии предельных состояний не могут быть определены пользователем самостоятельно. В случае явной или предполагаемой неисправности обратитесь к разделу «Возможные неисправности и методы их устранения». Если неисправности в перечне не оказалось или Вы не смогли устранить ее, обратитесь в специализированный сервисный центр. Заключение о предельном состоянии изделия или его частей сервисный центр выдает в форме соответствующего Акта.

Инструкции по безопасности

Дизельное топливо – источник повышенной пожарной опасности. Во избежание несчастных случаев:

- ▶ не курите вблизи мест хранения топлива, при операциях с ним и в процессе работы;
- ▶ не допускайте утечек топлива – плотно затягивайте соединения;
- ▶ не храните и не производите работ с топливом вблизи источников открытого огня или повышенного тепла;
- ▶ не устанавливайте и не эксплуатируйте изделие в подвальных помещениях и ниже уровня грунта;
- ▶ не допускайте детей и некомпетентных лиц к операциям с топливом и изделием в целом;
- ▶ не производите никаких работ по обслуживанию изделия, не выключив изделие и не перекрыв подачу топлива;
- ▶ перед использованием убедитесь в герметичности соединений;
- ▶ используйте только дизельное топливо;
- ▶ не используйте изделие с поврежденными прокладками, соединителями, допускающими утечку топлива;
- ▶ не включайте и не эксплуатируйте изделие в помещениях без достаточной вентиляции - выхлопные пары изделия токсичны и могут привести к отравлению;
- ▶ не используйте изделие для сушки одежды и домашних животных;
- ▶ не подставляйте руки или другие части тела под выходной воздух работающего изделия,

- не препятствуйте выходу воздуха из изделия;
- ▶ не направляйте работающее изделие на людей, животных, одежду, легковоспламеняющиеся материалы и жидкости;
- ▶ не прикасайтесь к наружным поверхностям в месте выхода горячего воздуха, после окончания работы дождитесь полного остывания изделия;
- ▶ не эксплуатируйте изделие лежащим в горизонтальном положении на боку и, дующим вверх – в этом случае будет перекрыто воздухозаборное отверстие, что приведет к погасанию горелки, возможно, приведет к возникновению аварийной ситуации;
- ▶ не включайте и не используйте изделие вблизи взрывчатых и легковоспламеняющихся веществ, пока не удалите их из зоны нагрева.

Будьте осторожны! Строго соблюдайте правила обращения с огнеопасными материалами.

Перед началом эксплуатации убедитесь в отсутствии утечек топлива через неплотности соединений. Эксплуатация изделия с возможностью утечки **ЗАПРЕЩАЕТСЯ**.

Изделие предназначено для эксплуатации **ТОЛЬКО** в хорошо проветриваемых помещениях.

ЗАПРЕЩАЕТСЯ эксплуатация изделия в бытовых и производственных помещениях с постоянным присутствием людей.

ЗАПРЕЩАЕТСЯ эксплуатация изделия без надзора.

ЗАПРЕЩАЕТСЯ эксплуатация изделия вне помещений, в помещениях с относительной влажностью более 98% (душевые, ванны), с взрывоопасной средой, с химически активной средой, разрушающей металлы и изоляцию.

По электробезопасности изделие соответствует I классу защиты от поражения электрическим током, т. е. должно быть заземлено. Запрещается подключать изделие к розеткам без контактов заземления. Запрещается переделывать вилку, если она не подходит к Вашей розетке. Вместо этого квалифицированный электрик должен установить соответствующую розетку. Если в Вашей сети нет защитного заземляющего провода, квалифицированный электрик должен выполнить работы по устройству заземления и протянуть соответствующий провод.

Убедитесь в работе вентилятора. В случае неисправности вентилятора дальнейшая эксплуатация изделия **ЗАПРЕЩАЕТСЯ**.

В случае выхода его из строя изделие следует отремонтировать в сервисном центре.

Не прикасайтесь к работающим, движущимся (в том числе под кожухами, крышками) частям изделия. Не прикасайтесь к изделию мокрыми руками или мокрой ветошью при очистке поверхностей, не отключив его предварительно от сети. Не снимайте и не эксплуатируйте изделие со снятыми защитными решетками и стенками корпуса.

Не используйте пушки в подвалах и других помещениях, находящихся ниже уровня земли.

Никогда не меняйте конструкцию изделия.

Для обеспечения безопасности всегда отключайте вилку от розетки перед разборкой, техническим обслуживанием или в случае, когда тепловая пушка не используется.

Сильный нагрев является прямым следствием работы изделия. Не включайте его в помещениях с высоким содержанием в воздухе пылевых частиц, паров кислот, воды, взрывчатых или легковоспламеняющихся газов. Не допускайте попадания любых жидкостей на корпус или внутрь изделия. Не оставляйте изделие в неблагоприятных погодных условиях (дождь, снег, туман, прямые солнечные лучи).

НЕ ПРОИЗВОДИТЕ никаких работ по обслуживанию изделия, не отключив его предварительно от сети.

Условия транспортирования, хранения и утилизации

Хранить в чистом виде в сухом проветриваемом помещении вдали от источников тепла. Не допускать попадания влаги, воздействия прямых солнечных лучей.

При хранении изделия необходимо слить топливо из бака и промыть бак.

Хранить изделия рекомендуется в закрытых или других помещениях с естественной вентиляцией при температуре от 5 до 40°C. Максимальное значение относительной влажности при хранении не более 80% при температуре 25°C.

Длительно хранить изделия следует на стеллажах в один ряд. Допускается при хранении штабелировать изделия в два ряда в упаковке изготовителя.

Транспортировать в упаковке производителя. При транспортировании должна быть исключена возможность перемещения изделия внутри крытого транспортного средства. Не допускается попадание воды на упаковку.

Утилизация изделия после окончания срока эксплуатации не требует специальных мер безопасности и не представляет опасности для жизни, здоровья людей и окружающей среды.

Отслужившее срок службы изделие, дополнительные принадлежности и упаковку следует экологически чисто утилизировать в соответствии с законодательством Вашего региона.

Гарантийные обязательства

Мы постоянно заботимся об улучшении качества обслуживания наших потребителей, поэтому, если у Вас возникли нарекания на качество и сроки проведения гарантийного ремонта, пожалуйста, сообщите об этом в службу поддержки **ЗУБР** по электронной почте на адрес: zubr@zubr.ru.

Данная гарантия не ограничивает право покупателя на претензии, вытекающие из договора купли-продажи, а также не ограничивает законные права потребителей.

Мы предоставляем гарантию на изделие **ЗУБР** на следующих условиях:

- 1) Гарантия предоставляется в соответствии с нижеперечисленными условиями путем бесплатного устранения неисправностей изделия в течение установленного гарантийного срока, которые доказано обусловлены дефектами материала или изготовления.
- 2) Гарантийный срок начинается со дня покупки изделия первым владельцем.
- 3) Срок и условия гарантии зависят от серии и артикула изделия, просим Вас внимательно ознакомиться с условиями гарантии на момент покупки.

Базовая гарантия

Гарантийный срок составляет 36 месяцев со дня продажи.

1. На серию **МАСТЕР (основной цвет корпуса серый / красный)** устанавливается базовая гарантия сроком 3 года, при условии только бытового применения. В случае профессионального использования изделия серии **МАСТЕР** базовая гарантия устанавливается 1 год с даты продажи.

2. На серию **ПРОФЕССИОНАЛ (основной цвет корпуса синий)** устанавливается базовая гарантия сроком 3 года. Для серии **ПРОФЕССИОНАЛ** разрешается эксплуатация в профессиональных целях, за исключением сверхвысоких нагрузок или тяжелых внешних условий эксплуатации, превышающих нормы, указанные в «Инструкции по эксплуатации».

Расширенная гарантия

1. На серию **МАСТЕР** устанавливается расширенная гарантия сроком на 5 лет. Расширенная гарантия предоставляется только при условии бытового применения и регистрации на сайте zubr.ru.

2. На серию **ПРОФЕССИОНАЛ** устанавливается расширенная гарантия 5 лет при условии регистрации на сайте zubr.ru. Для серии **ПРОФЕССИОНАЛ** разрешается эксплуатация в профессиональных целях, за исключением сверхвысоких нагрузок или тяжелых внешних условий эксплуатации, превышающих нормы указанные в «Инструкции по эксплуатации».

Расширенная гарантия предоставляется только при условии, если владелец регистрирует изделие в течение 4 недель с момента покупки на сайте производителя по адресу zubr.ru в разделе «Сервис». Регистрация расширенной гарантии возможна только после подтверждения покупателем согласия на обработку персональных данных, запрашиваемых в процессе регистрации. Сроки гарантии на конкретную модель изделия можно проверить на сайте производителя по адресу zubr.ru.

4) Гарантия не распространяется на:

- а) Детали, подверженные рабочему и другим видам естественного износа, а также на неисправности изделия, вызванные этими видами износа. А также на изделие, имеющее

полную выработку ресурса, сильное внешнее или внутреннее загрязнение.

- б) Неисправности изделия, вызванные несоблюдением Инструкции по эксплуатации или произошедшие вследствие использования изделия не по назначению, во время использования в условиях окружающей среды, выходящих за пределы указанных в Инструкции по эксплуатации, ненадлежащих производственных условиях, вследствие перегрузок или недостаточного, ненадлежащего технического обслуживания или ухода. К безусловным признакам перегрузки изделия относятся, помимо прочих: появление цветов побежалости, одновременный выход из строя ротора и статора, деформация или оплавление деталей и узлов изделия, потемнение или обугливание проводов электродвигателя под действием высокой температуры.
- в) При использовании изделия в условиях высокой интенсивности работ и сверхтяжелых нагрузок.
- г) На профилактическое и техническое обслуживание изделия, например: смазку, промывку.
- д) Неисправности изделия вследствие использования принадлежностей, сопутствующих и запасных частей, которые не являются оригинальными принадлежностями/частями **ЗУБР**.
- е) На механические повреждения (трещины, сколы и т.д.) и повреждения, вызванные воздействием агрессивных сред, высокой влажности и высоких температур, попаданием инородных предметов в вентиляционные отверстия изделия, а также повреждения, наступившие вследствие неправильного хранения и коррозии металлических частей.
- ж) Принадлежности, быстроизнашивающиеся части и расходные материалы, вышедшие из строя вследствие нормального износа, такие как: приводные ремни, аккумуляторные блоки, стволы, направляющие ролики, защитные кожухи, цанги, патроны, подошвы, пыльные цепи, пыльные шины, звездочки,

шины, угольные щетки, ножи, пилки, абразивы, сверла, буры, леска для триммера и т.п.

- з) Изделие, в конструкцию которого были внесены изменения или дополнения.
- и) Незначительное отклонение от заявленных свойств изделия, не влияющее на его ценность и возможность использования по назначению.
- к) На изделие, вскрывавшееся или ремонтировавшееся в течение гарантийного срока вне авторизованных сервисных центров. Полный актуальный список авторизованных сервисных центров смотрите на сайте **zubr.ru**.
- 5) Устранение неисправностей, признанных нами как гарантийный случай, осуществляется на выбор компании **ЗУБР** посредством ремонта или замены неисправного изделия на новый (возможно и на модель следующего поколения). Замененные изделия и детали переходят в собственность компании.
- 6) Гарантийные претензии принимаются в течение гарантийного срока. Для этого предъявите или отправьте неисправное изделие в указанный в документации (актуальный список сервисных центров смотрите на сайте **zubr.ru**) сервисный центр, приложив заполненный гарантийный талон, подтверждающий дату покупки товара и его наименование. Изделие, переданное дилеру или в сервисный центр в частично или полностью разобранном виде, под действие гарантии не подпадает. Все риски по передаче и пересылке изделия дилеру или в сервисный центр несет владелец изделия.
- 7) Другие претензии, кроме упомянутого права на бесплатное устранение недостатков изделия, под действие нашей гарантии не подпадают.
- 8) После гарантийного ремонта на условиях расширенной гарантии, срок расширенной гарантии изделия не продлевается и не возобновляется.
- 9) Для всех электроинструментов обязательно регулярное техническое обслуживание. Периодичность ТО равна сроку службы комплекта угольных щеток.
- 10) Срок службы изделия составляет 5 лет.

ВОЗМОЖНЫЕ НЕИСПРАВНОСТИ И МЕТОДЫ ИХ УСТРАНЕНИЯ

Неисправность	Возможная причина	Действия по устранению
Изделие не включается	Отсутствие электропитания	Убедитесь, что вилка включена в сеть. Проверьте наличие электропитания в сети.
	Мотор неисправен	Обратитесь в сервисный центр
	Вентилятор заблокирован/неисправен	Обратитесь в сервисный центр
	Выключатель в положении 0	Переведите выключатель в положение I
Мотор изделия включается, но топливо не горит.	Термостат установлен на температуру ниже окружающей среды	Установите более высокую температуру на термостате
	Поток дизельного топлива слабый / отсутствует	Проверьте наличие топлива в баке. При необходимости наполните бак.
		Проверьте топливный фильтр. Почистите или обратитесь в сервисный центр.
		Линия подачи топлива засорена или не герметична. Обратитесь в сервисный центр.
		Линия подачи воздуха засорена или не герметична. Обратитесь в сервисный центр.
		Проверьте воздушные фильтры. Почистите или замените при необходимости.
	Убедитесь, что компрессор/насос работает должным образом. Обратитесь в сервисный центр.	
	Температура окружающей среды увеличивается до показаний термостата	Установите термостат на большую температуру
	Дизельное сопло заблокировано / неисправно	Обратитесь в сервисный центр.
	Фотодатчик загрязнен или неисправен	Обратитесь в сервисный центр.
Срабатывает термостат и отключает изделие	Входное/выходное отверстия изделия загрязнены или заблокированы. При необходимости почистите.	
	Убедитесь, что воздушный поток проходит через изделие свободно.	
Факел дизельного топлива после горелки не зажигается	Зазор между электродами должен быть 2,5 мм. Обратитесь в сервисный центр.	
Неправильно отрегулировано давление	Отрегулируйте давление регулировочным винтом. Обратитесь в сервисный центр.	
	Убедитесь, что компрессор/насос работает должным образом. Обратитесь в сервисный центр.	
Дизельное топливо загрязнено / плохого качества	Линия подачи воздуха / топлива засорена или не герметична. Обратитесь в сервисный центр.	
	Почистите бак и замените топливо. Не промывайте бак водой.	