

## ПАСПОРТ ИЗДЕЛИЯ

# МЕХАНИЗМ ТЯГОВЫЙ МОНТАЖНЫЙ - МТМ ТМ СИБТАЛЬ

Грузоподъемность: 0.8т, 1.6т, 3.2т, 5.4т

## ПАСПОРТ ИЗДЕЛИЯ и РУКОВОДСТВО ПО ЭКСПЛУАТАЦИИ

### 1. НАЗНАЧЕНИЕ МТМ.

1.1. МТМ – многоцелевое устройство, предназначенное для работ, связанных с подъемом, опусканием и подтягиванием груза при ремонтных, монтажных и строительных работах не выше группы режима работы 1М, класс нагружения В1 по ГОСТ 25835.

1.2. МТМ может эксплуатироваться как при горизонтальном, так и при вертикальном расположении в пространстве.

1.3. В части климатических условий соответствует исполнению У по ГОСТ 15150, при условии соответствия смазки температуре эксплуатации (рекомендуемая/оптимальная для эксплуатации температура окружающей среды: от -20 до +40°C) МТМ может эксплуатироваться как в закрытом помещении, так и на открытом воздухе. Категории размещения: 1, 2, 3 по ГОСТ 15150.

1.4. Принцип работы МТМ заключается в протягивании каната через устройство, посредством захватов, управляемых с помощью рычагов.



**Запрещается применение МТМ: для подъема людей, животных, взрывоопасных или ядовитых веществ, жидкого или раскаленного металла и шлака; эксплуатация в химически активных средах, а так же ее использование при ударных и рывковых нагрузках, при вибронагрузках.**

### 2. КОМПЛЕКТ ПОСТАВКИ.

В стандартный комплект поставки входит:

МТМ в сборе	1	Запасные срезные штифты (в полости рукоятки или рычага рабочего)	2
Рычаг рабочий	1	Руководство по эксплуатации	1
Трос (канат), 20м	1		

### 3. ПОДГОТОВКА К РАБОТЕ

3.1. Распакуйте МТМ. Проведите внешний осмотр на предмет деформации и повреждений.

3.2. Проверьте смазку механизма, если смазки недостаточно, смажьте дополнительно.

3.3. Проверьте затяжку всех болтов корпуса, при необходимости, протяните.

3.4. Подвигайте одним из рычагов, убедитесь, что механизм работает четко, не заедает, затем повторите то же самое со вторым рычагом.

3.5. Распакуйте и осмотрите канат. Канат должен быть чистым, без петель, разрывов и иных повреждений. Крюк на конце каната должен быть без повреждений с исправной страховочной собачкой.

3.6. Вставьте якорный болт до упора, вставьте страховочный шплинт в отверстие на конце якорного болта.



**Запрещается применение МТМ: деформирован корпус, отсутствует табличка с указанием грузоподъемности, МТМ изношен, отсутствуют либо не затянуты болты на корпусе, механизм заедает, не штатный канат, канат перекручен или поврежден, грязь на канате, коррозия на канате, канат использовался как громоотвод при эл.сварке, якорный болт не вставляется до упора, отсутствует страховочный шплинт на якорном болте, не штатный срезной штифт.**

#### **4.ЗАПРАВКА КАНАТА**

4.1. Используйте только штатный (родной) канат. Канат должен быть чистым, без петель, разрывов и иных повреждений. Крюк на конце каната должен быть без повреждений с исправной страховочной собачкой.

4.2. МТМ поставьте вертикально так, чтобы направляющая втулка оказалась с верху. Уприте МТМ в землю/пол.

4.2. Поднимающий рычаг отведите до упора в сторону якорного болта и зафиксируйте (прижмите ногой к земле/полу)

4.3. Опускающий рычаг подтяните к ослабляющему рычагу. Оба рычага с усилием опустите вниз так, чтобы ослабляющий рычаг зашел во внутренний паз на корпусе и зафиксировался. Основное усилие прилагайте к ослабляющему рычагу. Чтобы завести ослабляющий рычаг во внутренний паз, давить нужно одновременно внутрь корпуса МТМ и вперед.

4.4. Канат протяните через МТМ до необходимой длины.

4.5. Высвободите ослабляющий рычаг. МТМ готов к работе.

#### **5.МЕРЫ БЕЗОПАСНОСТИ**

4.1. Запрещено использовать МТМ при работе с грузом, превышающим по величине паспортную грузоподъемность МТМ.

4.2. Запрещено использовать МТМ для подъема людей, животных, взрывоопасных или ядовитых веществ, жидкого или раскаленного металла и шлака; эксплуатация в химически активных средах, а так же ее использование при ударных и рывковых нагрузках, при вибронгрузках.

4.3. Не используйте канат для обвязывания груза. Не зацепляйте груз за конец крюка. Не используйте крюк с неисправной собачкой либо при ее отсутствии.

4.4. Запрещено использование МТМ с признаками деформации, загрязнения или коррозии каната, крюка, механизма МТМ или корпуса.

4.5. Не используйте для закрепления/подвешивания МТМ опоры, прочность которой не известна.

4.6. Не оставляйте подвешенный груз без присмотра.

4.7. Запрещено выравнивание груза и поправка грузозахватных приспособлений на весу.

4.8. Запрещается производить смазку или ремонт МТМ при подвешенном грузе.

4.9. Следите, чтобы зона работ под грузом была свободна от людей.

4.10. Необходимо обеспечить свободный обзор рабочей площадки. В противном случае, необходимо привлечь дополнительного наблюдателя.

4.11. При работе в негабаритном месте, следите, чтобы крюк или груз не ударялся о препятствия или корпус МТМ.

4.12. При работе с МТМ персонал должен иметь защитные каски, рукавицы и защитную обувь.

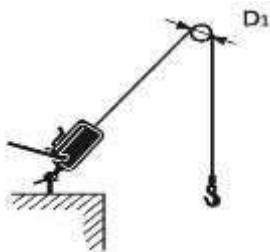
- 4.13. Запрещено использовать не штатные срезные штифты.
- 4.14. Запрещено использовать деформированный или не штатный рабочий рычаг.
- 4.15. Запрещено нажимать оба рычага (поднимающий и опускающий) одновременно.
- 4.15. Избегайте попадания грязи внутрь механизма
- 4.16. Не нажимайте ослабляющий рычаг во время поднятия/опускания груза.
- 4.17. При подъеме груза запрещено вставать на груз.
- 4.18. Не позволяйте грузу крутиться.
- 4.19. Не оставляйте ослабляющий рычаг МТМ надолго в пазах корпуса.
- 4.20. Когда диаметр любой рабочей части каната уменьшится на 10%, канат необходимо заменить.
- 4.21. Запрещено тянуть груз через грани/угол. Используйте блок.



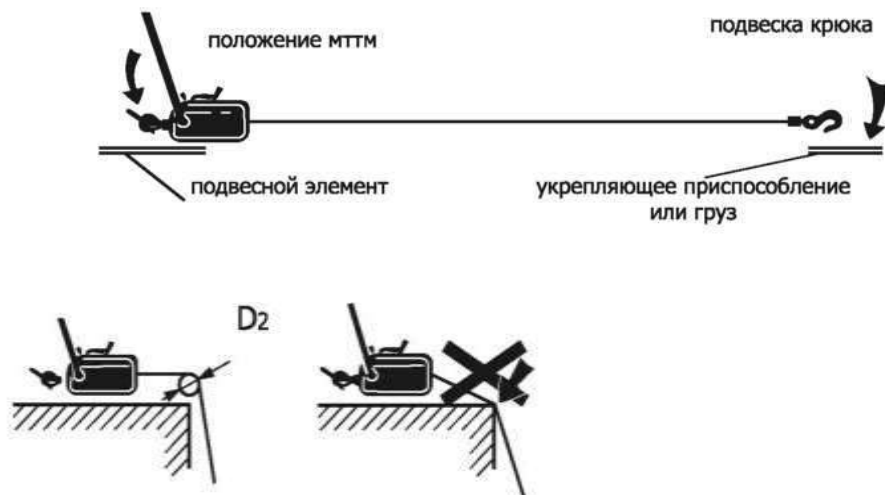
**НАРУШЕНИЕ ПЕРЕЧИСЛЕННЫХ МЕР БЕЗОПАСНОСТИ МОЖЕТ ПРИВЕСТИ К НЕСЧАСТНОМУ СЛУЧАЮ.**

## 6.ЭКСПЛУАТАЦИЯ

- 6.1. Убедитесь, что изучили и учли все меры безопасности (см. п. 5)
- 6.2. Надежно закрепите МТМ на опоре за якорный болт.
- 6.3. Надежно установите рабочий рычаг на поднимающий рычаг (у МТМ 0,8 рабочий рычаг односоставной, у прочих размеров МТМ рабочий рычаг двухсоставной телескопический)
- 6.4. Качая поднимающий рычаг, проверьте работоспособность МТМ без нагрузки. Затем установите необходимую длину каната, зацепите груз крюком. Перед началом основных работ, проведите тестовые подъемы груза, начиная от 10% и увеличивая до 50% от паспортной грузоподъемности МТМ. Следите, чтобы МТМ работала без заедания и без проскальзывания каната.
- 6.5. Переставьте рабочий рычаг на опускающий рычаг и протестируйте МТМ на спуск. При качании рычага, груз должен опускаться. При не подвижном рычаге спуск должен прекращаться (проскальзывание каната свидетельствует о том, что: МТМ не исправна или выработала ресурс, канат загрязнен, превышен максимально допустимый вес груза).
- 6.6. При волочении/подтягивании груза, канат должен входить в МТМ строго по его оси без загибов (см. Рис 1).
- 6.7. Если при подъеме или волочении/подтягивании груза канат не проходит по прямой, необходимо использовать направляющий блок (см. Рис 1).



**Рис 1**



Грузоподъемность (т)	Диаметр троса (мм)	Минимальный диаметр (мм)	
		блока D1	направляющего блока D2
0,8	8,3	130	100
1,6	11	180	140
3,2	16	260	200
5,4	20	322	249

**6.8. При подъеме/спуске вес поднимаемого/спускаемого груза должен быть на 1/3 меньше, указанной максимальной грузоподъемности (на паспортной табличке). Это необходимо для обеспечения безопасности работ, так как МТМ не оборудован дополнительным страховочным тормозом.**

6.8. Во избежание превышения усилия на поднимающий рычаг, поднимающий рычаг оснащен срезными штифтами. При срезании штифта груз будет неподвижно зафиксирован (при превышении максимально допустимого веса на подъеме, возможно проскальзывание каната и самопроизвольное опускание груза), в этом случае необходимо опустить груз на землю. **ЗАМЕНЯТЬ ШТИФТ ПРИ ПОДВЕШЕННОМ ГРУЗЕ СТРОГО ЗАПРЕЩЕНО!** Запасные срезные штифты находятся в полости рукоятки или рычага рабочего (снимите заглушку и выньте запасной штифт). Запрещено использовать не штатные срезные штифты, это может привести к аварии оборудования и несчастному случаю.

6.9. Запрещено одновременно нажимать поднимающий и опускающий рычаги. Не нажимайте ослабляющий рычаг во время поднятия/опускания груза

6.10. Внимательно рассчитывайте высоту подъема/спуска. Всегда оставляйте в запасе не менее 1 метра каната со стороны якорного болта!

6.11. Перед использованием и после проведения работ обязательно проводите осмотр МТМ согласно требований п.3

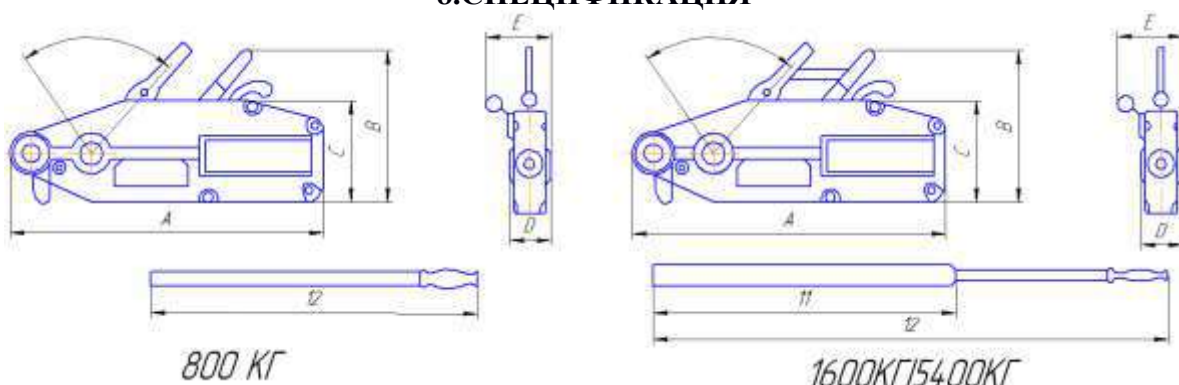
## 7.ПРАВИЛА ХРАНЕНИЯ И ТРАНСПОРТИРОВКИ

8.1. При перерывах в эксплуатации, механизм МТМ необходимо густо смазать смазкой, хранить в закрытом ящике в месте, защищенном от осадков на поддоне или стеллаже в отсутствии паров агрессивных веществ, вызывающих коррозию металлических частей механизмов.

8.2. Для длительной транспортировки МТМ желательно законсервировать и упаковать в жесткую тару.

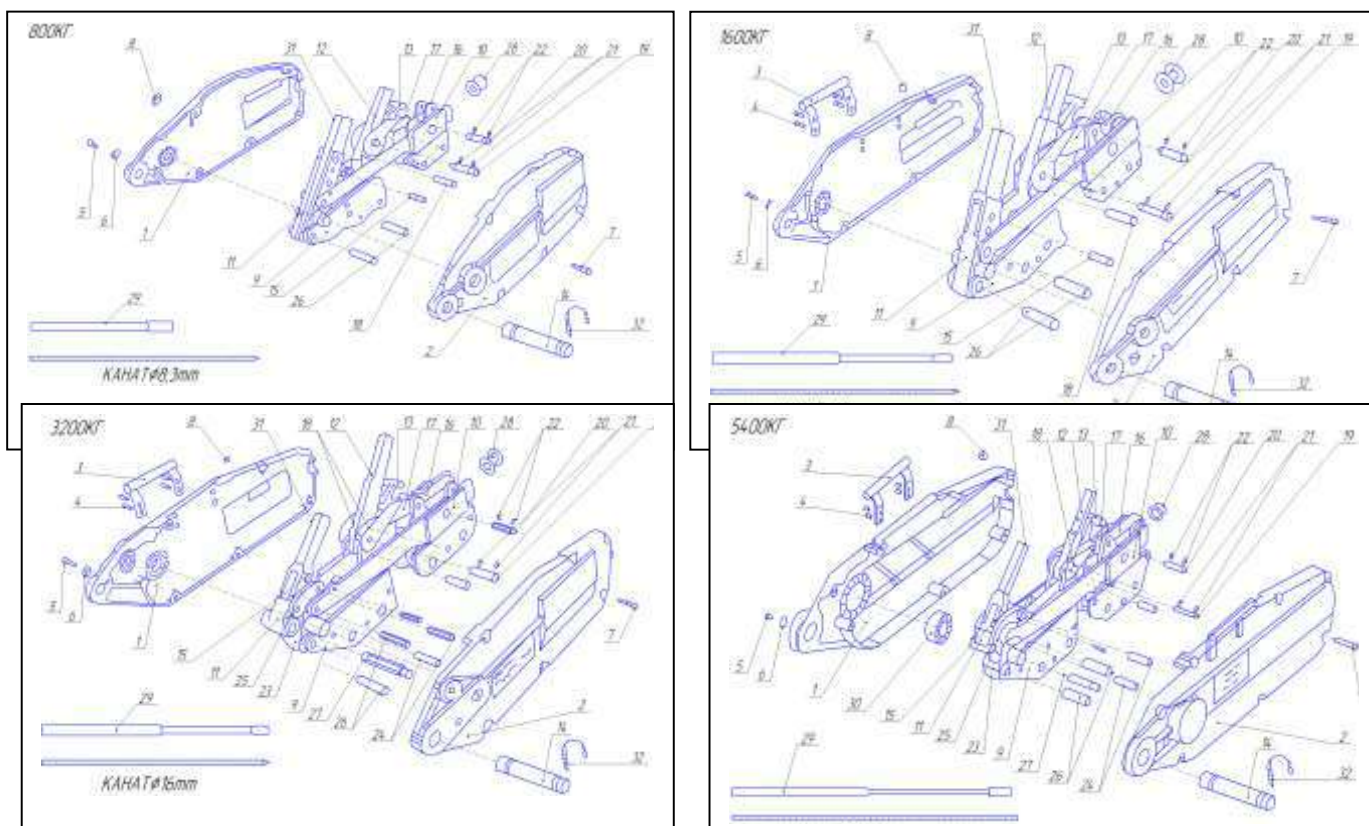
8.3. Канат необходимо очистить от грязи, вытереть насухо ветошью и намотать на бухту (идет в комплекте с канатом). Штатный канат МТМ оцинкован и не требует смазки.

## 8. СПЕЦИФИКАЦИЯ



Модель		МТМ 0,8	МТМ 1,6	МТМ 3,2	МТМ 5,4
Грузоподъемность, кг		800	1600	3200	5400
Тяговое усилие на рычаге, Н		343	441	441	745
Шаг продвижения каната, за 1 ход рычага, мм		>=52	>=55	>=28	>=30
Диаметр каната, мм		8,3	11	16	20
Коэффициент запаса прочности каната		5	5	5	5
Испытательная нагрузка (статичная), кг		1200	2400	4800	8100
Вес изделия (нетто), кг	Механизм	7	13	24	56
	Канат	7,5	11,5	22	35
	Рычаг	1,6	2,6	2,6	3,3
Габаритные размеры	A	426	545	660	932
	B	235	280	325	420
	C	168	190	230	300
	D	60	72	91	155
	E	64	97	116	152
	L1, см		80	80	80
L2, см		80	120	120	120

## 9. КОМПЛЕКТУЮЩИЕ



№	Деталь	№	Деталь
1	Корпус (левая сторона)	17	Шатун
2	Корпус (правая сторона)	18	Шпилька
3	Рукоятка	19	Шпилька
4	Крепеж рукоятки	20	Шпилька
5	Болт	21	Шайба
6	Граверная шайба	22	Шайба
7	Болт	23	Кривошип
8	Гайка	24	Шпилька
9	Передний зажимной механизм	25	Шатун
10	Задний зажимной механизм	26	Ось кривошипа
11	Привод на шатун	27	Опорный стержень
12	Опускающий рычаг (рычаг заднего хода)	28	Направляющая втулка
13	Ослабляющий рычаг (разжимающий рычаг)	29	Рычаг рабочий
14	Якорный болт	30	Подшипник
15	Срезной штифт	31	Поднимающий рычаг (рычаг переднего хода)
16	Верхний зажим	32	Шплинт

### 10. УСТРАНЕНИЕ ОСНОВНЫХ НЕИСПРАВНОСТЕЙ

СИТУАЦИЯ	ПРИЧИНА	РЕШЕНИЕ
МТМ работает тяжело или допускает проскальзывание каната	<ol style="list-style-type: none"> <li>1. МТМ перегружен</li> <li>2. Канат загрязнен</li> <li>3. Канат изношен или деформирован</li> <li>4. МТМ выработал ресурс</li> </ol>	<ol style="list-style-type: none"> <li>1. Уменьшите вес груза</li> <li>2. Очистите канат и вытрите насухо ветошью</li> <li>3. Замените канат (используйте только штатный оцинкованный канат)</li> <li>4. Замените МТМ</li> </ol>
Разрушился срезной штифт	Тяговое усилие превысило критичный параметр: <ol style="list-style-type: none"> <li>1. МТМ перегружен</li> <li>2. Груз зацепился за препятствие</li> </ol>	<ol style="list-style-type: none"> <li>1. Уменьшите вес груза</li> <li>2. Уберите препятствия с площадки</li> </ol> Замените срезной штифт
Ослабляющий рычаг двигается легко	Лопнула пружина зажимного механизма	Замените пружину

### ГАРАНТИЙНЫЕ ОБЯЗАТЕЛЬСТВА.

Изготовитель гарантирует соответствие МТМ всем требованиям ГОСТ 25835 при соблюдении потребителем условий эксплуатации, транспортировки и хранения. Гарантийный срок эксплуатации 6 месяцев со дня продажи потребителю, при условии соблюдения потребителем правил хранения и эксплуатации. Гарантированный ресурс работы зажимного механизма МТМ – 2000 метров протянутого каната (суммарно).

МТМ изготовлен и испытан в соответствии с ISO-9001 и EN 13157:2004+A1:2009

Товар не подлежит обязательной сертификации на основании [Постановления](#) Правительства Российской Федерации от 01.12.2009 № 982 «Об утверждении единого перечня продукции, подлежащей обязательной сертификации, и единого перечня продукции, подтверждение соответствия которой осуществляется в форме принятия декларации о соответствии».

#### Свидетельство о продаже (заполняется торгующей организацией)

Модель \_\_\_\_\_ Серийный № \_\_\_\_\_  
 Дата выпуска \_\_\_\_\_

Дата продажи «\_\_\_\_\_» «\_\_\_\_\_» 20\_\_ г.

Торговая организация: \_\_\_\_\_

Подпись продавца \_\_\_\_\_

Штамп торгующей организации