

# РЕСАНТА®

## Техническое описание и инструкция по эксплуатации ТЕПЛОВАЯ ДИЗЕЛЬНАЯ ПУШКА



ТДП-20000

ТДП-30000

ТДП-50000

ТДПН-30000

ТДПН-50000



# Содержание

Меры безопасности и предосторожности! .....	3
Устройство прибора.....	3
Сборка .....	5
Подготовка к работе .....	6
Описание систем защиты .....	7
Порядок работы.....	7
Обслуживание и ремонт .....	8
Основные узлы и агрегаты .....	8
Возможные неисправности и методы их устранения.....	10
Правила транспортировки и хранения.....	11
Сервис-центры .....	12
Свидетельство о приемке .....	15

## Внимание!

Изучите это руководство, прежде чем использовать изделие.

1. Запрещается использовать любое топливо, кроме дизельного (допускается использование керосина).
2. Запрещается использовать вблизи от легковоспламеняющихся веществ.
3. Запрещается использовать в непроветриваемых помещениях.
4. Запрещается использование любого разбрызгивающего оборудования в непосредственной близости от тепловой пушки.
5. Запрещается чем-либо накрывать тепловую пушку.
6. Запрещается использование под открытым небом во время дождя, снега или других осадков.

## Предупреждение!

Для предотвращения возникновения пожара не располагайте что-либо на расстоянии менее 3,5м спереди и 2 метра сзади и по бокам от изделия.

Всегда выключайте питание тепловой пушки во время заправки топливом.

Проконтролируйте параметры сети, перед тем как использовать тепловую пушку. Пушка предназначена для работы от однофазной сети 220В, 50Гц.

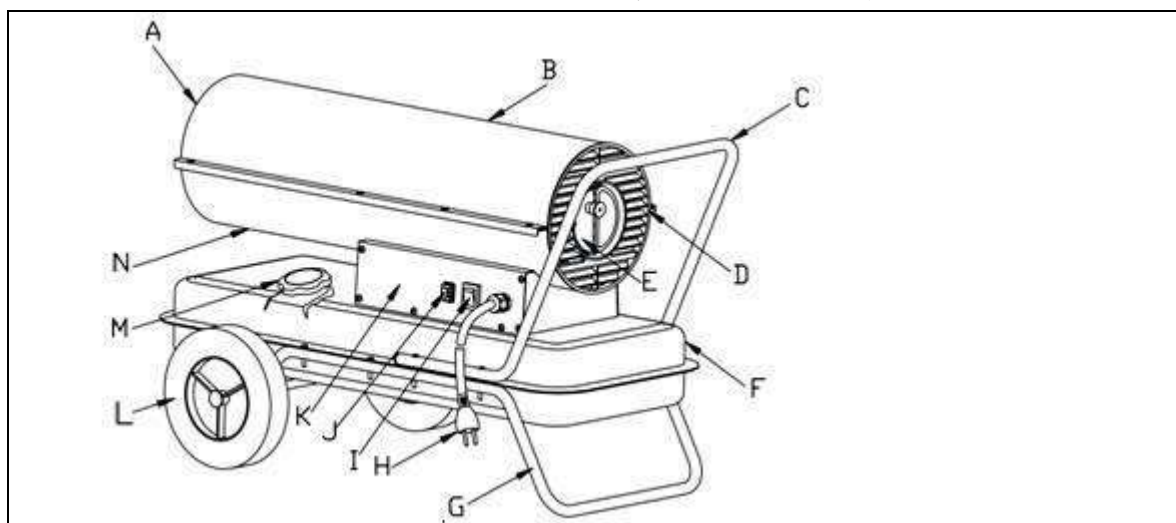
## Комплект поставки

Пушка тепловая - 1 шт

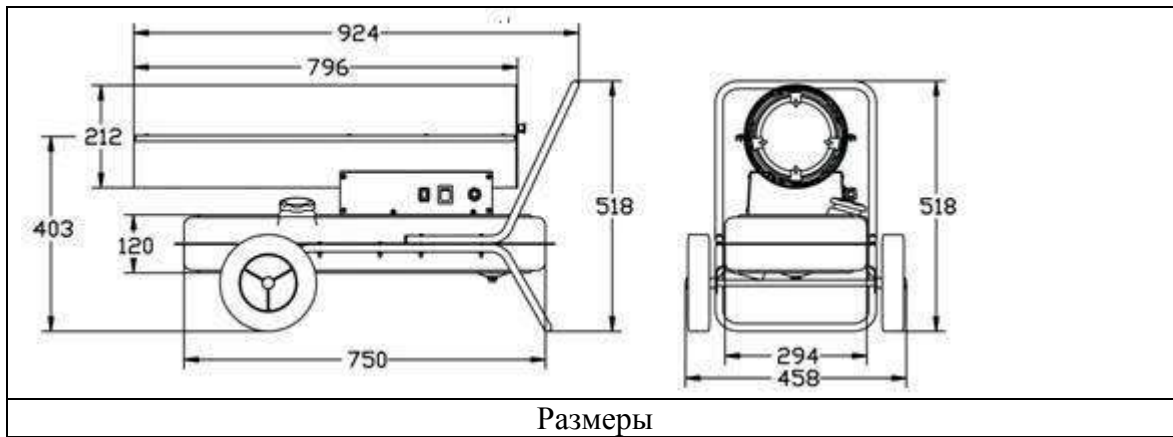
Паспорт - 1 шт

Упаковка - 1 шт

## Описание: модели ТДП-20000, ТДП-30000, ТДП-50000



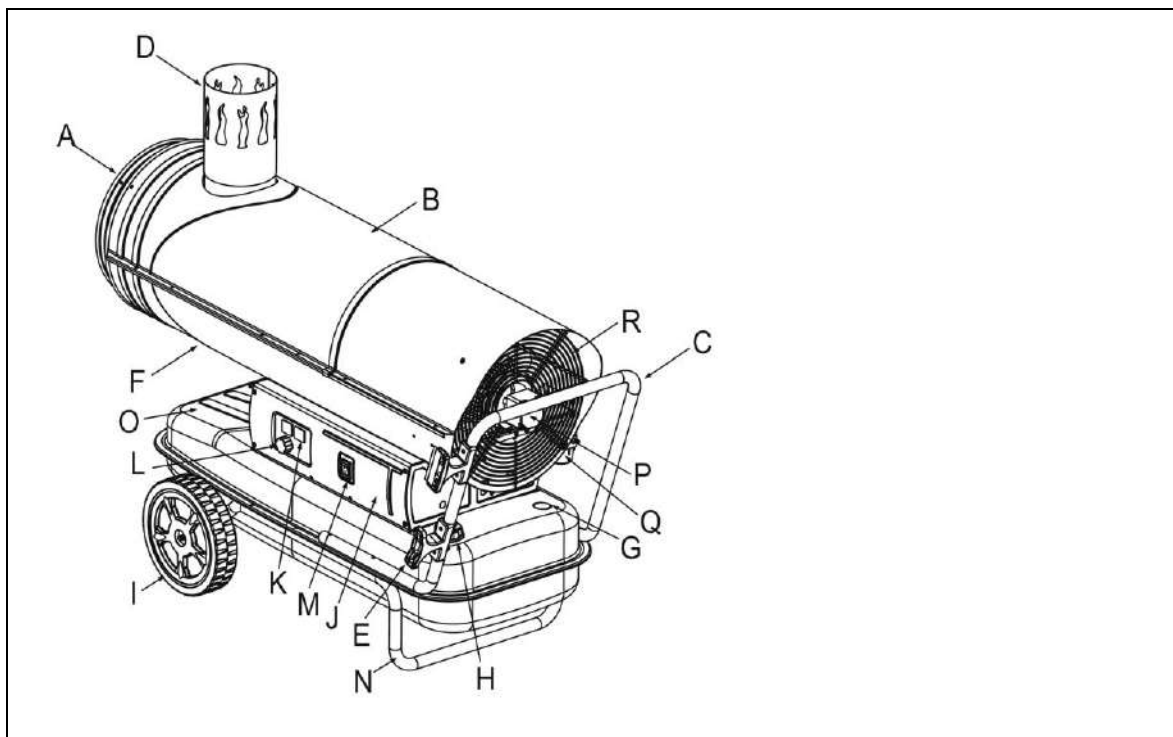
A - Поток горячего газа	H – Вилка
B - Верхний кожух	I - Выключатель питания
C - Ручка	J - Пусковой выключатель
D - Воздушный кожух	K - Панель управления
E – Насос	L - Колесо
F - Топливный бак	M - Крышка топливного бака
G - Опора	N - Нижний кожух



Размеры

Рис. 1

**Описание: модели ТДПН-30000,ТДПН-50000**



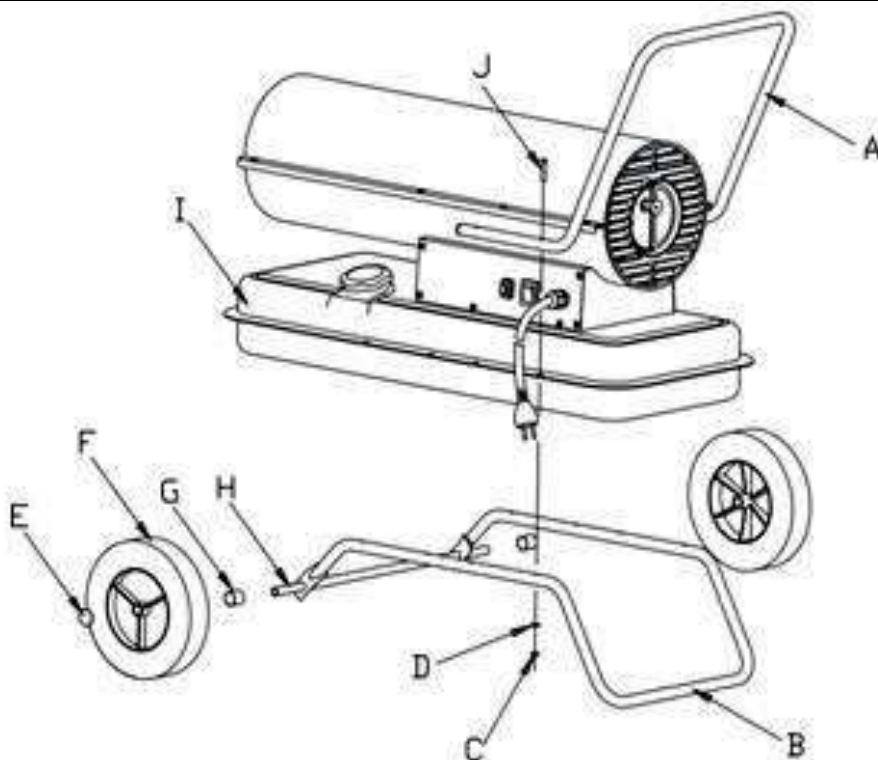
A - Поток горячего газа	H - Крышка топливного бака
B - Верхний кожух	I - Колесо
C - Ручка	J - Панель управления
D - Газоотводная трубка	K - Цифровой дисплей
E - Кронштейн для крепления кабеля	L - Ручка термостата
F - Нижний кожух	M - Выключатель питания
G - Датчик уровня топлива	N - Опора
O - Топливный бак	P - Топливный фильтр
Q - Зубчатый насос	R - Манометр

Рис.2

## Сборка

Сборка осуществляется в соответствии с рис. 3

1. Вставьте бак I в опору B, наденьте втулки G на ось H с обеих сторон опоры B. Установите колеса F и зафиксируйте их гайками E.
2. Совместив отверстия в баке I с отверстиями в опоре B, зафиксируйте их с помощью винта J, шайбы D и гайки C.



	ТДП -20000	ТДП -30000	ТДП -50000
Мощность тепловая, кВт	20	30	50
Производительность м <sup>3</sup> /час	595	720	1100
Емкость топливного бака, л	24	24	56
Расход топлива, л/час	1,7	2,5	4
Время работы, ч	12	8	14
Напряжение сети, В	220-230	220-230	220-230
Масса нетто, кг	18	19,4	27,4
	ТДПН-30000	ТДПН-50000	
Мощность тепловая, кВт	30	50	
Производительность м <sup>3</sup> /час	800	2000	
Емкость топливного бака, л	50	68	
Расход топлива, л/час	2,4	4,0	
Время работы, ч	15	17	
Напряжение сети, В	220-230	220-230	
Масса нетто, кг	34,4	56,7	

Рис.3

## Для моделей с непрямым нагревом (ТДПН-30000/50000)

Желательно подсоединить ТДПН к вытяжке/дымоходу для отвода продуктов горения на улицу. Для получения вытяжного давления через дымоход в 0,1 мбар необходимо, чтобы труба имела подъем не менее метров 4 и не имела изгибов на протяжении первых 3 метров своей длины.

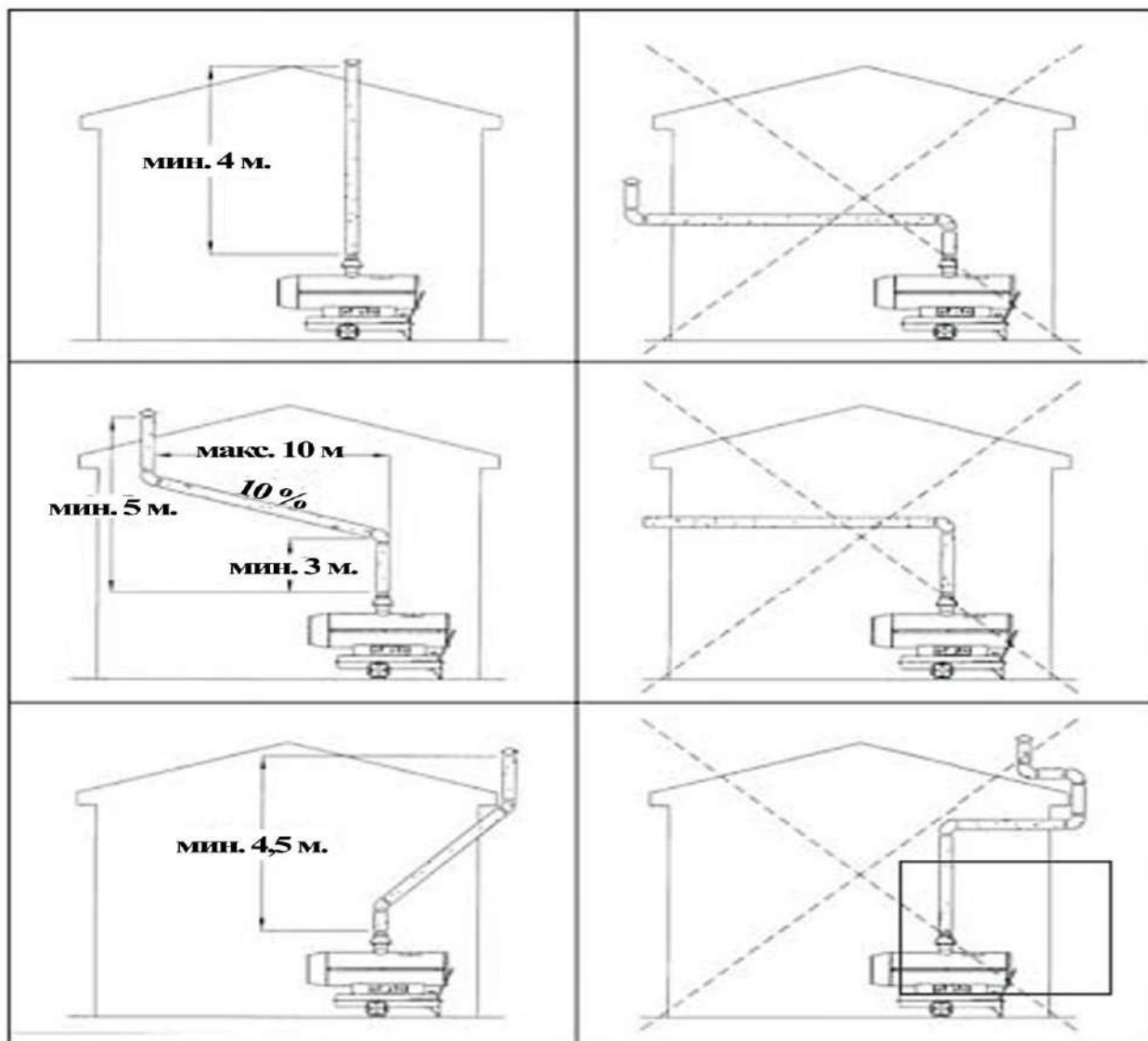


Рис. 4

## Подготовка к работе

1. Запрещается использовать бензин
2. Убедитесь, что пушка выключена перед заправкой топливом.
3. Заправляйте топливо в бак только через фильтр.
4. При попадании топлива на кожу - обильно смойте водой с мылом.
5. Не прикасайтесь к корпусу пушки сразу после выключения, это может стать причиной ожога
6. Перед заправкой топливом убедитесь в отсутствии конденсата в баке.
7. Заправьте топливо в бак
8. Перед включением убедитесь в отсутствии утечек топлива.

## Описание систем защиты

### Защита от угасания пламени.

В случае если по той или иной причине произошло угасание пламени горелки, сработает фотодетектор отсутствия пламени и тепловая пушка отключится.

### Защита от воспламенения.

В случае внезапного пропадания напряжения сети, после его появления пушку нельзя просто включить. Необходимо перевести выключатель в положение «0», затем снова в положение «1» и начать работу.

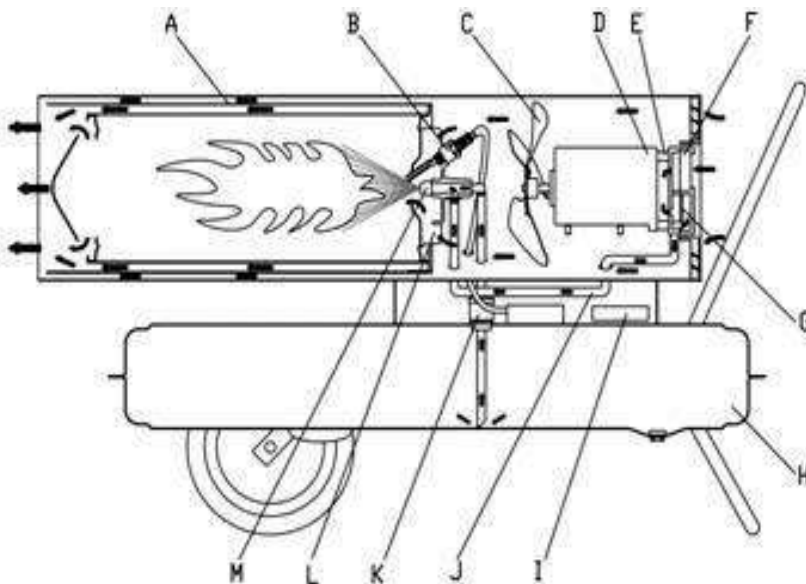


Рис. 5

## Порядок работы

А - камера сгорания	Н - топливный бак
В - свеча зажигания	І - контроллер
С - вентилятор	Ј - воздушная трубка
Д - электродвигатель	К - фильтр топливный
Е - топливный насос	Л - огнеупорная пластина
F - воздушный фильтр	М - топливная форсунка
G - воздушный фильтр	

Для запуска дизельной пушки необходимо:

1. Убедиться, что пушка отключена от сети
2. Убедиться в наличии топлива в баке
3. Включить пушку в сеть
4. Перевести выключатель в положение «1», при этом загорится индикатор (*для моделей с ручным поджигом\** – нужно нажать кнопку принудительного поджига), включится вентилятор, свеча начнет искрить. Топливный насос прокачает топливо в форсунку, и оно воспламенится. Свеча обеспечивает искрообразование в течение 10 секунд после пуска, затем топливо горит само.



## Обслуживание и ремонт

При обслуживании пушка должны быть выключена, топливо из бака слито.

### 1. Замена фильтра

В случае если фильтр засорился необходимо его заменить. Необходимо демонтировать боковую пластину. Отверткой извлечь топливную заглушку и вытащить прозрачную трубку. Заменить фильтр, собрать в обратной последовательности.

### 2. Слив конденсата из бака.

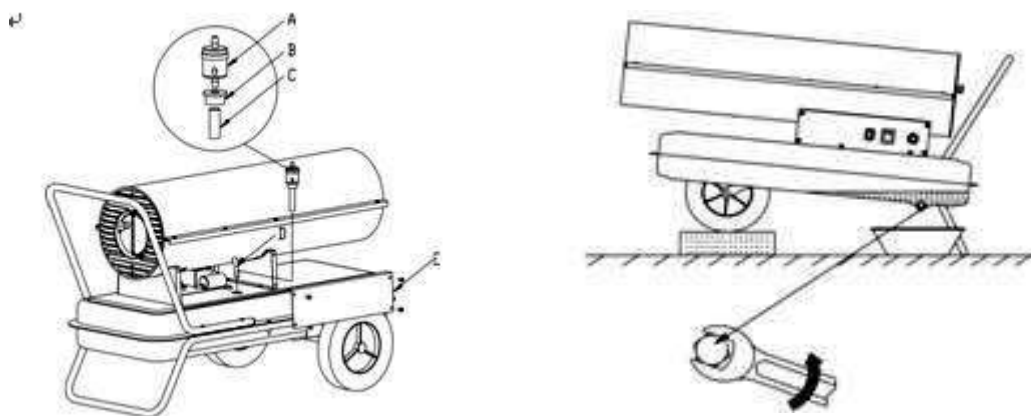
Для обеспечения безотказной работы дизельной тепловой пушки необходимо периодически сливать конденсат из топливного бака. Для этого следует установить колеса пушки выше опоры и, открутив сливную пробку, слить конденсат из бака. Пробку вернуть на прежнее место.

### 3. Очистка топливного бака

1. Установите тепловую пушку на ровную поверхность, установите емкость под топливо под баком.

2. Открутите ключом гайку дренажа, слейте остатки топлива.

3. Закрутите гайку дренажа, протрите подтеки топлива.



А - фильтр, В - заглушка, С - прозрачная трубка, D - вводная трубка, Е - боковая пластина

Рис. 5,6

## Конструкция тепловой пушки

Основные узлы, агрегаты и контролируемые параметры

### Головка горелки

А – горелка в сборе;

В – трубка подачи воздуха;

С – трубка подачи топлива;

D – регулятор пламени;

Е – высоковольтный провод;

F – свеча зажигания.

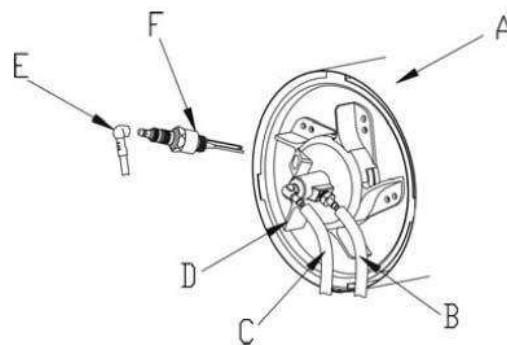


Рис. 7

### Свеча зажигания

Для нормальной работы, зазор между электродами свечи должен быть 1,8 – 2,0 мм

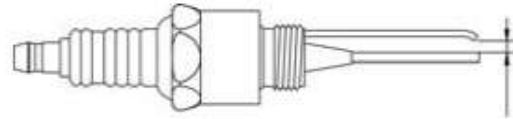


Рис. 8

### Форсунка

A – форсунка;  
B – корпус форсунки;  
C – кольцевой уплотнитель;  
D – регулятор пламени;  
E – воздушный штуцер;  
F – топливный штуцер.

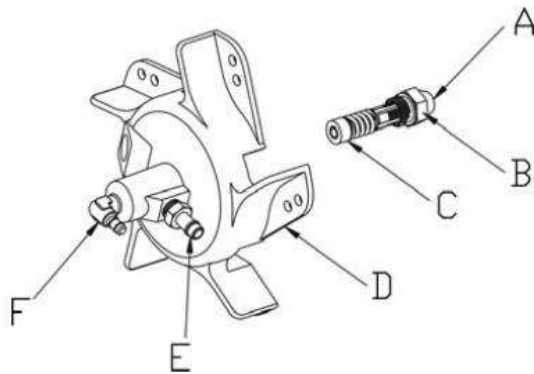


Рис. 9

### Настройка давления воздуха

A – плоская отвертка;  
B – настроечный болт.

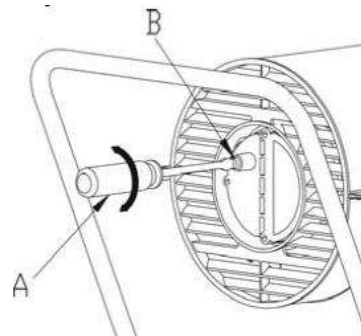


Рис. 10

### Топливный насос

A – лопасти компрессора;  
B – корпус компрессора;  
C – фильтр воздушный (вход);  
D – крышка;  
E – защитная решетка;  
F – фильтр воздушный (выход);  
G – рабочее колесо;  
H – соединительная часть.

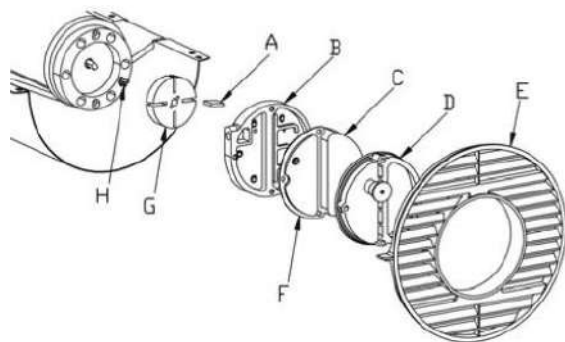


Рис. 11

**Зазор между рабочим колесом компрессора и корпусом:**

A – корпус компрессора;  
 B – зазор 0,06 – 0,08 мм;  
 C – рабочее колесо компрессора;  
 D – болт;  
 E – лопасти компрессора.

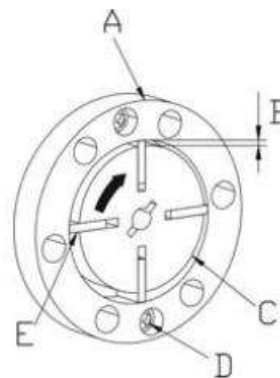


Рис. 12

**Установка лопастей**

Лопasti A вентилятора закрепите болтом C на валу B электродвигателя  
 A – лопasti вентилятора;  
 B – вал электродвигателя;  
 C – болт.  
 Рис. 7 -12

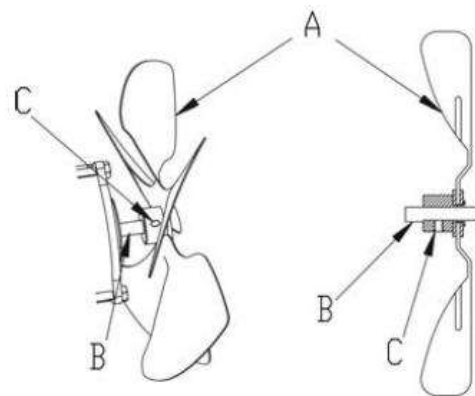


Рис. 13

**Внимание!**

**Работы по настройке и сборке основных узлов, а также работы, связанные с заменой (очисткой) свечи зажигания, форсунки, воздушных фильтров, трубопроводов и т.д., проводятся только специалистами Сервисных центров.**

**Возможные неисправности и методы устранения**

Неисправность	Причина
Запах, дым, искры при первом запуске.	Воздух и пыль смешиваются при горении. Подождите немного, пока они не прогорят.
Появление белого дыма, странных звуков при первом запуске.	Воздух смешивается в трубе, этот эффект прекратится по мере того, как воздух будет вытеснен из трубы.
Странные звуки при запуске и выключении.	Металлические части трубы расширяются и сужаются, вызывая шум.

Неисправность	Причина	Метод устранения
Пушка не включается	1. Отсутствует напряжение в сети	1. Обеспечить напряжение в сети
Пушка работает непродолжительное время, затем отключается	1. Кончилось топливо в баке 2. Забился топливный фильтр 3. Забилось отверстие в крышке топливного бака	1. Заправить бак топливом 2. Заменить топливный фильтр 3. Прочистить отверстие в крышке топливного бака
Пушка дымит при работе	1. Низкое напряжение сети  2. Вода в топливе	1. Обеспечить напряжение в сети  2. Слить топливо из бака, заправить новое

## Правила транспортировки и хранения

Тепловая пушка дизельная в упаковке изготовителя может транспортироваться всеми видами крытого транспорта при температуре воздуха от минус 50°C до плюс 50°C и относительной влажности до 80%, с исключением возможных ударов и перемещений внутри транспортного средства.

Хранение тепловой пушки дизельной следует осуществлять в упаковке изготовителя в помещении при температуре от минус 50°C до плюс 50°C и относительной влажности до 80%.

## Утилизация

Тепловая пушка собрана из современных и безопасных материалов. Однако в ее конструкции могут содержаться материалы, требующие особых правил утилизации. Проконсультируйтесь у местной службы по поводу корректной утилизации отработавшего срок службы оборудования. Для некоторых частей устройства может требоваться специальная утилизация.

## Служба технической поддержки

Представленная эксплуатационная документация содержит минимально необходимые сведения для применения изделия. Предприятие-изготовитель вправе вносить в конструкцию усовершенствования, не изменяющие правила и условия эксплуатации, без отражения их в эксплуатационной документации. Дата производства отражена в серийном номере устройства (первые четыре цифры после точки, в формате ггмм). Все замечания и вопросы по поводу информации, приведенной в документации, направлять по форме обратной связи на сайте [www.resanta.ru](http://www.resanta.ru).

## СЕРВИСНЫЕ ЦЕНТРЫ

Сайт: [www.resanta.ru](http://www.resanta.ru)

- **Абакан**, Молодежный квартал, 12/а, тел.: 8 (3902) 26-30-10, +7 908 326-30-10
- **Астрахань**, ул. Рыбинская, д.11, тел.: 8 (8512) 42-93-77.
- **Армавир**, ул. Карла Либкнехта, д.68/5, тел.: +7 962 855-40-18.
- **Архангельск**, Окружное шоссе, д.6, тел.: 8 (8182) 42-05-10.
- **Барнаул**, пр. Базовый, д.7, тел: 8 (3852) 57-09-55, 50-53-48.
- **Белгород**, ул. Константина Заслонова, д. 92, тел: 8 (4722) 217-585.
- **Братск**, Пром.зона БЛПК, п 27030101, офис 2б, тел: +7 914 939-23-72.
- **Брянск**, ул. 2-ая Почепская, д. 34А, тел: 8 (4832) 58-01-73.
- **Великий Новгород**, ул. 3-я Сенная, д.2А, тел: 8 (8162) 940-035.
- **Владивосток**, ул. Снеговая, д.119, тел: +7 904 624-03-29.
- **Владимир**, ул. Гастелло, д.8 А, тел: 8 (4922) 77-91-31, 8 (4922) 44-40-84.
- **Волгоград**, проспект Ленина д.69 "А" первый этаж, тел.: 8 (8442) 73-49-02, 72-83-15.
- **Вологда**, ул. Гончарная 4А; т.+7 981 507-24-12.
- **Воронеж**, ул. Электросигнальная, д.17, тел: 8 (473) 261-10-34.
- **Дзержинск**, ул. Красноармейская, д.15е, оф.21 тел: 8 (8313) 39-79-89.
- **Екатеринбург**, ул. Бисертская, 145, офис 6, тел.: 8 (343) 287-97-25.
- **Иваново**, ул. Спартак, д.13, тел: +7 920 342-21-10.
- **Иркутск**, ул. Тракторная, д.28, тел: +7 908 660-41-57.
- **Казань**, ул. Поперечно-Авангардная, д.15, тел: 8 (843) 278-49-02.
- **Калининград**, ул. Железнодорожная, д.12, тел: 8 (4012) 76-36-09.
- **Калуга**, пер. Сельский, д.2А, тел: 8 (4842) 70-45-14,+7 902 391-89-08.
- **Кемерово**, ул. Радищева, д.2/3, тел: 8 (3842) 33-61-75.
- **Киров**, ул. Потребкооперации, д.17, тел: 8 (8332) 21-42-71, 21-71-41.
- **Кострома**, ул. Костромская, д. 101, тел: 8 (4942) 46-73-76.
- **Краснодар**, ул. Грибоедова, д.4, литер "Ю", тел: +7 989 198-54-35.
- **Краснодар**, ул. Темрюкская, д.58, тел: 8 (861) 222-56-58, 210-11-19.
- **Красноярск**, ул. Северное шоссе, 7а, тел: 8 (391) 293-56-69.
- **Курган**, ул. Омская, д.171Б, тел: 8 (3522) 630-925, 630-924.
- **Курск**, ул. 50 лет Октября, д.126 А. Тел.: 8 (4712) 36-04-46
- **Липецк**, ул. Парковая, стр.1, тел: 8 (4742) 43-19-22.
- **Магнитогорск**, ул. Вокзальная, д.100, тел: 8 (3519) 22-04-09, +7 919 342-82-12.
- **Москва**, ул. Нагатинская, д.16 Б, тел: 8 (499) 584-44-90.
- **Москва**, Дмитровское шоссе, д. 60 "А", тел.: 8 (495) 968-85-70.
- **Москва**, Сигнальный проезд 16, строение 3, корпус 4, офис 105, тел.: +7 906 066-03-46.
- **Москва**, ул. Никопольская, д.6, стр.2, тел.: +7 926 111-27-31.
- **Мурманск**, ул. Домостроительная, д. 6, (территория ОАО "Хладокомбинат"), тел.: 8 (8152) 62-77-39, +7 960 020-46-59, +7 960 020-46-83.
- **Набережные Челны**, Мензелинский тракт, д.52, склад 6 тел 8 (8552) 250-222.
- **Нижний Новгород**, ул. Вятская, д.41, тел: 8 (831) 437-17-85 (сервисный центр), 8 (831) 437-17-04 (офис).
- **Нижний Тагил**, ул. Индустриальная, д.35, стр.1, тел.: 8 (3435) 49-56-67
- **Новокузнецк**, ул. Щорса, д.15, тел: 8 (3843) 20-00-77.
- **Новосибирск**, ул. Даргомыжского, д.13, этаж 1, помещение 2 (правое крыло), тел. офис: 8 (383) 373-27-94, 373-27-95, тел. сервис: 8 (383) 373-27-96.
- **Омск**, ул. 20 лет РККА, д.300/3, тел: 8 (3812) 38-18-62, 21-98-18, 21-98-26.
- **Оренбург**, пр. Бр.Коростелевых, д.163, тел: 8 (3532) 48-64-90.
- **Орёл**, пер. Силикатный, д.1, тел: 8 (4862) 46-97-00.
- **Орск**, ул. Союзная, д.3, строение В8, склад 3, тел: 8 (3537) 20-30-35.

- **Пенза**, ул. Измайлова, д.17а, тел: 8 (8412) 56-23-16, 66-01-88.
- **Пермь**, ул. Левченко, д.1, лит.Л тел.: +7 952 319-03-90.
- **Псков**, ул. Новгородская, д.13, тел.: 8 (8112) 700-181.
- **Пятигорск**, Черкесское шоссе, д.6, тел: +7 968 279-279-1, 8 (8793) 31-75-39.
- **Ростов-на-Дону**, ул. Вавилова, д.62 А/1, склад №11, тел: +7 928 279-82-34, 8 (863) 310-89-82.
- **Рязань**, ул. Зубковой, д. 8а (завод Точинвест), 3 этаж, офис 6, тел.: 8 (4912) 30-13-22.
- **Самара**, ул. Авиационная, д.1 лит.А, офис 45, тел: 8 (846) 207-39-08.
- **Санкт-Петербург**, ул.Минеральная, д. 31, лит В, тел: 8 (812) 384-66-37.
- **Санкт-Петербург**, ул. Автобусная, д. 6В, тел: 8 (812) 309-73-78.
- **Саранск**, ул. Пролетарская, д.130, база Комбината "Сура", тел.: 8 (8342) 22-28-39
- **Саратов**, ул. Пензенская, д.2, тел: 8 (8452) 97-00-45, 8 (8452) 948-777.
- **Симферополь**, ул. Западная, д.2, тел: +7 978 091-19-58.
- **Смоленск**, ул. Кашена, д.23, тел: 8 (4812) 33-94-96, 8 (4812) 33-94-95.
- **Сочи**, ул. Гастелло, д.23А, тел: 8 (8622) 46-02-37.
- **Ставрополь**, ул. Коломийцева, д. 46, тел.: +7 961 455-04-64, 8 (8652) 500-727, 500-726.
- **Стерлитамак**, ул. Западная, д.18, литер А тел.: 8 (3473) 333-707.
- **Сургут**, ул. Базовая, д. 20, тел.: 8 (3462) 310-897, +7 963 492-28-97.
- **Тамбов**, Успенская площадь, д.1, тел: 8 (4752) 72-88-08, +7 964 130-85-73.
- **Тверь**, пр-т. 50 лет Октября, д.15б, тел: 8 (4822) 35-17-40.
- **Томск**, ул. Добролюбова, д.10, стр.3 тел: +7 952 801-05-17.
- **Тольятти**, ул. Коммунальная, д.23, стр.2 тел: 8 (8482) 270-278.
- **Тула**, Ханинский проезд, д. 25, тел: 8 (4872) 38-53-44 / 37-67-45.
- **Тюмень**, ул. Судостроителей, д.16, тел: 8 (3452) 69-62-20.
- **Удмуртская Республика**, Завьяловский р-н, д. Пирогово, ул. Торговая, д.12, тел: 8 (3412) 57-60-21 / 62-33-11.
- **Улан-Удэ**, ул.502км. д.160 оф 14. Тел. офис: 8 (3012) 46-77-28; тел. СЦ: +7 983 436-39-31.
- **Ульяновск**, ул. Урицкого, д.25/1, склад №2, тел: 8 (8422) 27-06-30, 27-06-31.
- **Уфа**, ул. Кузнецовский затон, д.20, тел.: 8 (347) 246-28-43.
- **Хабаровск**, ул. Индустриальная, д. 8а, тел: 8 (4212) 54-44-68.
- **Чебоксары**, Базовый проезд, д.15, тел: 8 (8352) 49-63-99, 21-41-75.
- **Челябинск**, ул. Морская, д.6, тел: 8 (351) 222-43-15, 222-43-16.
- **Череповец**, ул. Архангельская, д. 47, склад №10, тел: +7 911 517-87-92.
- **Шахты**, Ростовская область, пер. Сквозной, д. 86а, тел: 8 (8636) 23-79-06, 25-43-19.
- **Ярославль**, Пр-кт Октября, д.87а, тел: 8 (4852) 66-32-20, 8 (4852) 67-20-32.
- **Казахстан, г. Алматы**, Илийский тракт, 29, тел: (727) 225 47 45, 225 47 46.
- **Казахстан, г. Астана**, ул. Циолковского 4, оф 306 тел +7 (717) 254 16 24.
- **Казахстан, г. Караганда**, ул. Молокова 82, тел: (7212) 91-28-76.
- **Казахстан, г. Шымкент**, ул. Толе би 26, корп.1, офис 206 тел: (7252) 53-72-67.

## Дорогой покупатель!

Мы выражаем Вам огромную признательность за Ваш выбор. Мы сделали все возможное, чтобы данное изделие удовлетворяло Вашим запросам, а качество соответствовало лучшим мировым образцам.

Компания “Ресанта” устанавливает официальный срок службы на тепловые пушки 5 лет, при условии соблюдения правил эксплуатации.

Гарантийный срок эксплуатации тепловой пушки “Ресанта” - 1 год. Моментом начала эксплуатации считается дата, указанная Организацией-продавцом в гарантийном талоне.

### ГАРАНТИЙНЫЕ ОБЯЗАТЕЛЬСТВА

- Изготовитель гарантирует работу тепловой пушки на протяжении одного года со дня продажи.
- Гарантийный ремонт не производится при нарушении требований, указанных в паспорте.
- Гарантийный ремонт не производится при нарушении гарантийной пломбы (наклейки).
- Гарантийный ремонт производится при наличии печати фирмы, Даты продажи и подписи продавца.
- При отсутствии печати фирмы-продавца, даты продажи или подписи продавца гарантийный срок исчисляется от даты изготовления.
- Гарантийный ремонт производится при наличии и полном совпадении серийных номеров на устройстве и в паспорте.
- Гарантийные обязательства не распространяются в случаях:
  - Механических повреждений корпуса изделия (сколы, трещины и т.п.) и кабеля питания.
  - Температурных повреждений корпуса тепловой пушки и краски вызванных перегревом конструкции.
  - Повреждений и выхода из строя различных частей тепловой пушки вызванных использованием не качественного топлива.  
(Необходимо использовать керосин стандарта JIS1 или дизельное топливо с защитой от замерзания. Запрещено использовать не очищенное дизельное топливо или керосин. )
  - Повреждений элементов платы управления вызванных высоким входным напряжением (более 245В). Повреждение плавного предохранителя.
- Гарантийные обязательства не распространяются на:
  - Расходные материалы такие как свеча зажигания, топливные шланги, прокладки, топливный и воздушный фильтры и т. п.
  - Чистку и периодическое техническое обслуживание.

Данный документ не ограничивает определенные законом права потребителя, но дополняет и уточняет оговоренные законом обязательства, предполагающие соглашения сторон.

**ВЫПОЛНЕННЫЕ РАБОТЫ**

---

---

---

---

---

Наименование мастерской

М.П.

**ВЫПОЛНЕННЫЕ РАБОТЫ**

---

---

---

---

---

Наименование мастерской

М.П.

**ВЫПОЛНЕННЫЕ РАБОТЫ**

---

---

---

---

---

Наименование мастерской

М.П.

# СВИДЕТЕЛЬСТВО О ПРИЕМКЕ

Тепловая пушка серии \_\_\_\_\_

№ \_\_\_\_\_

признана годной для эксплуатации

Дата продажи \_\_\_\_\_

Я покупатель/представитель фирмы \_\_\_\_\_

С условиями эксплуатации ознакомлен \_\_\_\_\_

---

**ГАРАНТИЙНЫЙ ТАЛОН**  
Описание дефекта, № прибора

\_\_\_\_\_  
\_\_\_\_\_  
\_\_\_\_\_  
\_\_\_\_\_  
\_\_\_\_\_  
\_\_\_\_\_  
\_\_\_\_\_  
\_\_\_\_\_

М.П.

\_\_\_\_\_  
\_\_\_\_\_

**ГАРАНТИЙНЫЙ ТАЛОН**  
Описание дефекта, № прибора

\_\_\_\_\_  
\_\_\_\_\_  
\_\_\_\_\_  
\_\_\_\_\_  
\_\_\_\_\_  
\_\_\_\_\_  
\_\_\_\_\_  
\_\_\_\_\_

М.П.

\_\_\_\_\_  
\_\_\_\_\_

**ГАРАНТИЙНЫЙ ТАЛОН**  
Описание дефекта, № прибора

\_\_\_\_\_  
\_\_\_\_\_  
\_\_\_\_\_  
\_\_\_\_\_  
\_\_\_\_\_  
\_\_\_\_\_  
\_\_\_\_\_  
\_\_\_\_\_

М.П.

\_\_\_\_\_  
\_\_\_\_\_



**Для заметок**







Изготовитель (импортер):  
«ТЕК Техник унд Энтвинклунг»  
Адрес: Зюдштрассе, 14, Базель, Швейцария  
Сделано в КНР

[www.resanta.ru](http://www.resanta.ru)

ред.5.4