



**ПНЕВМО  
СТРУЙ  
ТЕХНИКА**

Великолукская  
производственная  
компания

**КАМЕРА  
АБРАЗИВОСТРУЙНАЯ  
(инжекторного типа)  
«КСО - 110 – И-М-М»  
с очистным барабаном  
ПАСПОРТ**



г. Великие Луки

# Внимание!

К эксплуатации абразивоструйной камеры допускаются лица не моложе 18 лет, прошедшие специальное обучение и проверку знаний правил, норм и инструкций по охране труда в том числе и настоящее руководство.

## Техника безопасности

1. При абразивоструйной обработке необходимо надевать защитные перчатки.
2. Недопустимо использовать при эксплуатации изношенное и не исправное оборудование и средства защиты.
3. Необходимо направлять сопло только на очищаемую поверхность. Недопустимо направлять сопло на окна камеры.
4. Необходимо использовать только сухие, хорошо просеянные абразивы, при годные для операций абразивоструйной обработки.
5. Перед началом работы абразивоструйной камеры необходимо:
  - убедиться, что перчатки, прокладки, шланги и фитинги не изношены;
  - при использовании соединительных муфт шлангов закрепить их страховочными тросиками;
  - убедиться, что камера заземлена;
6. Во время абразивоструйной обработки все двери камеры, рекуператора и пылесборник должны быть закрыты.
7. Запрещается открывать двери или отключать вытяжной вентилятор до удаления из камеры абразивной пыли.
8. Высокое давление может привести к разрушению бака пескоструйного аппарата. Для избегания аварийных ситуаций, которые могут повлечь за собой серьёзные или фатальные травмы, не превышайте указанное максимальное рабочее давление.
9. Необходимо убедиться, что вся трубопроводная арматура и крепеж шлангов плотно закреплены, перед использованием пескоструйной камеры. Отсоединение шланга под давлением может привести к серьезным травмам.
10. Запрещается смотреть в выходное отверстие вытяжного вентилятора фильтра при вращении вытяжного вентилятора. Частицы, вылетающие из вытяжного вентилятора, могут вызвать травму глаз и лица.
11. Перед очисткой необходимо закрыть двери камеры, рекуператора и пылесборника. Во время обработки все двери должны быть закрыты.
12. После абразивоструйной обработки двери следует держать закрытыми, а вытяжной вентилятор включенным пока камера полностью не очистится от пыли, находящейся в воздухе.

# 1. Назначение

1.1. Камера струйная «КСО-110-И-М-М» предназначена для чистки, снятия ржавчины, песка и окалины, получения необходимой шероховатости, снятия слоёв, матирования, упрочнения, снятия заусениц и полирования, а так же для подготовки поверхностей перед нанесением антикоррозионных покрытий (лакокрасочных материалов, металлизационных покрытий) деталей размером до 100х100х100 мм.;

1.2. Камера оборудована очистным барабаном, приводимым в действие мотор-редуктором. Частота вращения очистного барабана может изменяться от нуля до номинального значения благодаря встроенному в цепь управления преобразователю частоты.

1.3. Для работы камеры используется легкие абразивные материалы - стальной высококремнистый песок, электрокорунд, карбид кремния. На технологию абразивоструйной обработки оказывает влияние вид абразивного материала, его форма и размеры, требования, предъявляемые к свойствам наносимого покрытия и другие факторы.

1.4. Сжатый воздух для работы установки должен использоваться не ниже 2-го класса по ГОСТ 17433-80, что позволяет добиваться высокого качества очистки и бесперебойной работы узлов камеры;

1.5. Климатическое исполнение камеры «УХЛ», по ГОСТ 151550-69 и ГОСТ 15543-70;

## 2. Технические характеристики

2.1. Основные технические характеристики приведены в таблице 1 (по заказу изготавливаются камеры различных типоразмеров, объёма бункера и комплектации);

Таблица 1

Наименование параметра	Норма
1. Габаритные размеры, мм	Высота – 1950, ширина – 1350, глубина – 1120 .
2. Габариты загруз. проёма	960×860
3. Габаритные размеры очистного барабана	φ500×450
4. Габариты окна смотрового	530×205
5. Масса, кг	350
6. Объём бункера для абразива, л	110
7. Рабочее давление, МПа	0,35-0,7
8. Расход сжатого воздуха, м3/мин	0,2 - 6
9. Производительность, м2/час	1-10
10. Абразивный материал	П. 1.2

### 3. Комплектация и описание камеры

#### 3.1 Комплектность поставки

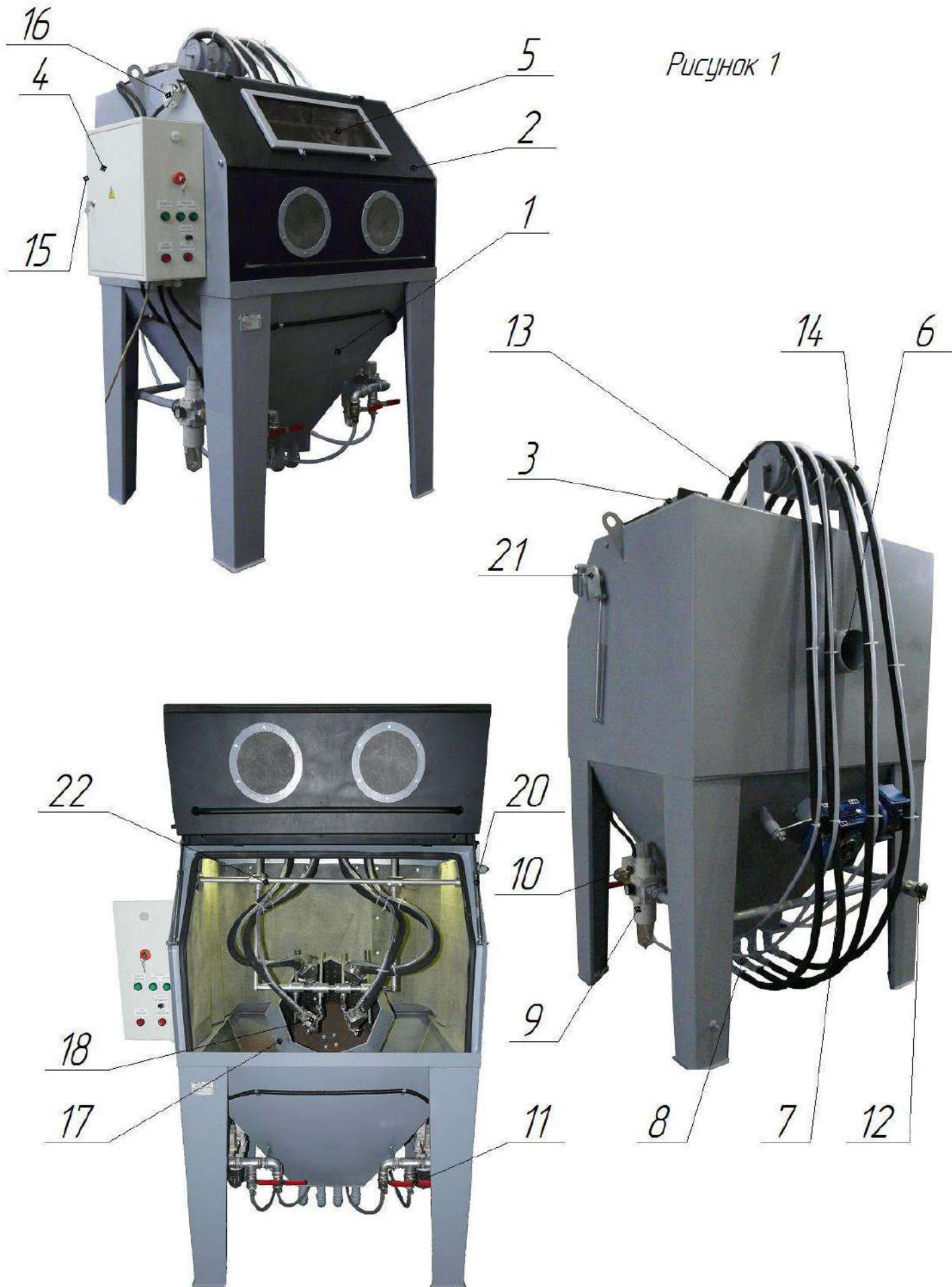
Камера типа «КСО-110– И-М-М»	1 шт.
Струйное сопло	4 шт.
Паспорт	1 шт.
*Наушники	1 шт.
**Перчатки	1 шт.

\* - комплектность по заказу;

\*\* - по согласованию с заказчиком лапы для рук в камере могут иметь различное конструктивное решение.

#### 3.2.Описание камеры (рис.1)

1 – приемный бункер	12-штуцер для подсоединения пневмо-магистрали
2 – загрузочная дверь	13- рукав подачи абразива
3 – прожектор	14- рукав подачи воздуха
4 – пульт управления	15– автоматический выключатель
5 – смотровое окно	16 — концевой выключатель
6 – вытяжной патрубок	17 – очистной барабан
7 – мотор - редуктор	18 – струйные пистолеты
8 – дозаторы абразива	19 - проемы для рук
9 – фильтр регулятор	20 – амортизатор двери
10- электромагнитный клапан	21 – механизм фиксации траверсы
11- кран подачи абразива	22– траверса



## 4. Подготовка к работе и предварительные настройки.

**4.1. Место установки.** Следует выбрать место установки, в котором имеется сжатый воздух и электропитание. Следует обеспечить свободный доступ ко всем дверям и зонам обслуживания, а также удобство работы с крупными деталями.

### 4.2. Подбор абразива

4.2.1. На технологию абразивоструйной обработки оказывает влияние вид абразивного материала, его форма и размеры, требования, предъявляемые к свойствам наносимого покрытия и другие факторы. Абразивный материал выбирается в зависимости от размера обрабатываемой детали, формы, твердости её материала, а также требований нормативно-технической документации.

4.2.2. При использовании одного и того же абразивного материала и при одном и том же диаметре сопла с увеличением давления и расхода сжатого воздуха увеличивается производительность процесса абразивоструйной обработки.

### 4.3 Подключение сжатого воздуха.

4.3.1. Пневмооборудование нужно подключить к сети сжатого воздуха с давлением 0,35-0,7 атм. и расходом воздуха 0.6-1.5м<sup>3</sup>/мин (в расчете на один пистолет). Для этого на магистрали камеры имеется съемный штуцер для подсоединения шланга ДУ32 поз. 12(рис.1);

4.3.2. Производительность компрессора под абразивоструйную камеру подбирается исходя из размера применяемого абразивоструйного сопла.

4.3.3. Качество и производительность абразивоструйных работ в значительной мере зависят от давления и количества воздуха, проходящего через сопло. Расход и давление воздуха, в зависимости от диаметров сопел (из расчета на один пистолет), указаны в таблице 2.

таблица2

Расход сжатого воздуха м3 / мин					
Диаметр струйного сопла	Диаметр воздушно-го сопла	Давление, кгс/см2			
		3	4	5	6
8	3	0,3	0,37	0,47	0,6
10	4	0,6	0,7	0,9	1,2

\*Для камер оборудованных системой удаления загрязненного воздуха дополнительно необходимо 0,3 м3/мин сжатого воздуха для обдува фильтров.

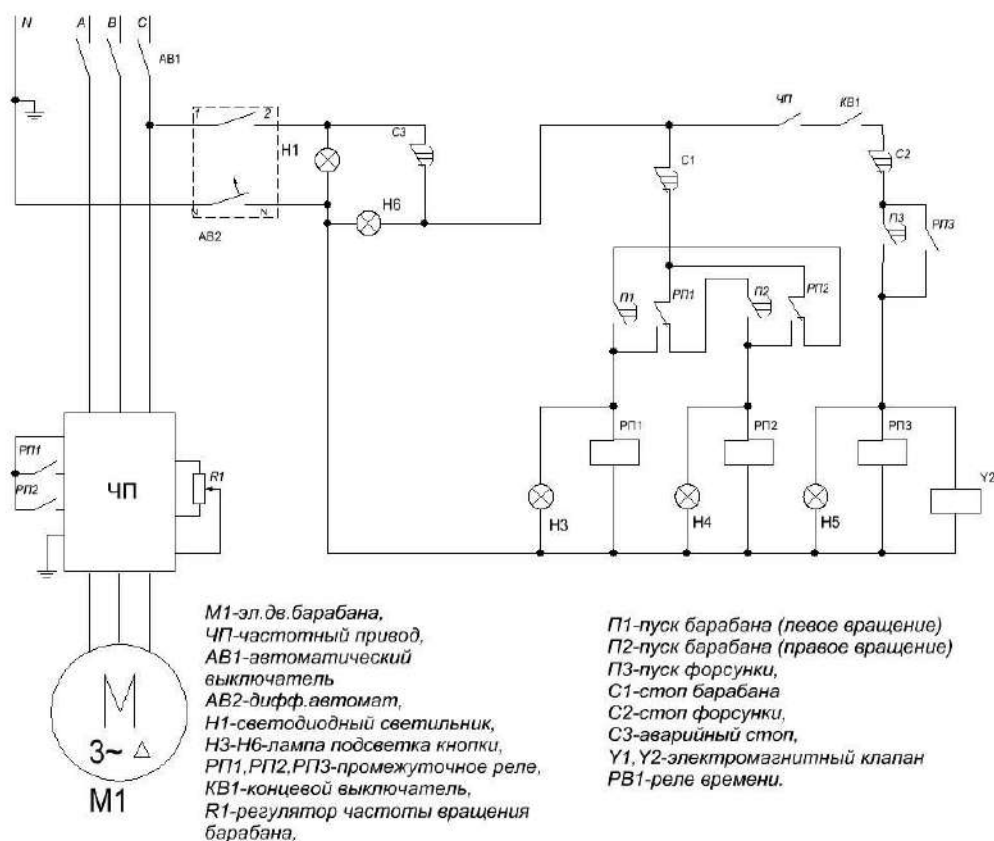
## 4.4. Подключение электропитания.

4.4.1. Все работы с электричеством должны выполняться квалифицированным электриком в соответствии с государственными и местными стандартами.

4.4.2. Электроаппаратура, за исключением автоматического выключателя АВ1 (рис.2), смонтирована в ящике блока управления, чтобы исключить поражение обслуживающего персонала электрическим током;

4.4.3. Электрооборудование камеры предназначено для подключения к трехфазной сети переменного тока;

Рисунок 2



4.4.4. Основные параметры эл. оборудования камеры указаны в таблице 3;

Таблица 3

Потребляемая мощность, кВт	Напряжение, В			Частота, Гц.
	Сети	Цепи управления вентилятором и системы очистки	Местного освещения	
0,3	380	220	220	50

4.4.5. При подключении камеры необходимо убедиться в соответствии напряжения и частоты питающей сети электрическим параметрам камеры, указанным в таблице 3;

4.4.6. Камера должна быть надежно подключена к цеховому заземляющему устройству;

4.4.7. В электрической схеме предусмотрена блокировка, отключающая электромагнитный клапан при открывании дверей камеры, предотвращая случайную подачу абразивного материала;

4.4.8. На боковой панели камеры расположен блок электроуправления камерой оборудованный следующими элементами:

- автоматический выключатель АВ1 (рис.2), который включает всю силовую цепь, цепь управления и освещение.

- сигнальная лампа с линзой белого цвета «Сеть», сигнализирующая о включенном состоянии автоматического выключателя;

- кнопка «Вращение вправо» - зеленого цвета;

- кнопка «Вращение влево» - зеленого цвета;

- кнопка «Подача абразива» - зеленого цвета;

- кнопка «Стоп абразива» - синего цвета;

- кнопка «Стоп вращения» - синего цвета;

- регулятор «Частота вращения»;

- кнопка аварийного отключения.

4.4.9. Пуск электродвигателя привода вращения очистного барабана осуществляется с панели управления нажатием кнопки «Вращение вправо» или «Вращение влево»;

4.4.10. Включение электромагнитного клапана, который подает воздух к струйным пистолетам, производится нажатием кнопки «Подача абразива» на панели управления.

4.4.11. Включение камеры производится в следующем порядке:

а) подключить камеру к сети с параметрами указанными в таблице 3;

б) включить автоматический выключатель. В камере должно включиться освещение;

в) закрыть двери камеры, при этом должен замкнуться концевой выключатель 16 (рис.1);

г) включить вращение барабана и подачу абразива соответствующими кнопками на панели управления.

д) отрегулировать частоту вращения барабана регулятором на панели управления.



#### 4.4.12. Выключение камеры:

- а) отключить подачу абразива и вращения барабана соответствующими кнопками «Стоп» на панели управления;
- в) выключить автоматический выключатель АВ1.

#### 4.4.13. Спецификация электрооборудования представлена в таблице 4

Таблица 4

Обозначение по рис.1	Наименование	Кол- во
АВ1	Автоматический выключатель ДЭК 101- 3/16	1
АВ2	Дифф. автомат АД-12/10	1
Н1	Прожектор 220в 10вт	2
Н3, Н4, Н5, Н6	Лампа индикации	3
У1	Катушка эл. магнитного клапана MSN1W-24/G-12	2
КВ1	Концевой выключатель ВПК-2122 АУ2	1
ЧП	Частотный преобразователь А900	1
П1, П2, П3, С1, С2	Кнопка АBLFS-22	5
С3	Кнопка АЕ-22	1
М1	Электродвигатель АИР56А4 0,25кВт 1500 об/мин	1
РП1,РП2,РП3	Промежуточное реле ИЕК РЭК 77/4	3

#### 4.5. Подключение камеры к централизованной системе вентиляции.

Данная камера предусматривает удаление запыленного воздуха с использованием централизованной системы вентиляции.

Подсоединение заборного рукава от вентилятора производится к патрубку 6 (рис.1)

**4.6. Загрузка абразива.** Открыть дверь камеры, засыпать чистый сухой абразив в бункер камеры.

**4.7. Выгрузка абразива.** Для удаления отработанного абразива из камеры поместить пустую тару под дозаторы абразива. Выкрутить дозаторы,

абразив высыпается в тару. Если материал не высыпается, он слежался.

**4.8. Загрузка и выгрузка деталей.** Чтобы загрузить детали необходимо, поднять дверь, поднять траверсу с абразивоструйными пистолетами вверх до фиксации механизма подъема. Очищаемые детали должны быть очищены от масла, воды, жира или других загрязняющих веществ, которые будут загрязнять абразив или фильтры. Чтобы опустить траверсу, необходимо приподнять фиксатор механизма подъема. При закрывании дверей необходимо убедиться, что дверь надежно герметизирована, в противном случае система контроля дверей блокирует обработку.

## 5. Принцип действия

При включенной подаче воздуха и закрытых дверях абразивоструйной камеры процесс очистки может быть запущен нажатием соответствующих кнопок на панели управления. Воздух, проходящий через пистолет, захватывает абразив в смесительную камеру пескоструйного пистолета. Абразив смешивается с воздухом и выбрасывается из сопла. После соударения с очищаемой поверхностью абразив, вместе с мелкими частицами с этой поверхности, и другими побочными продуктами, образующимися при абразивоструйной обработке, падают в бункер камеры.

## 6. Регулировки

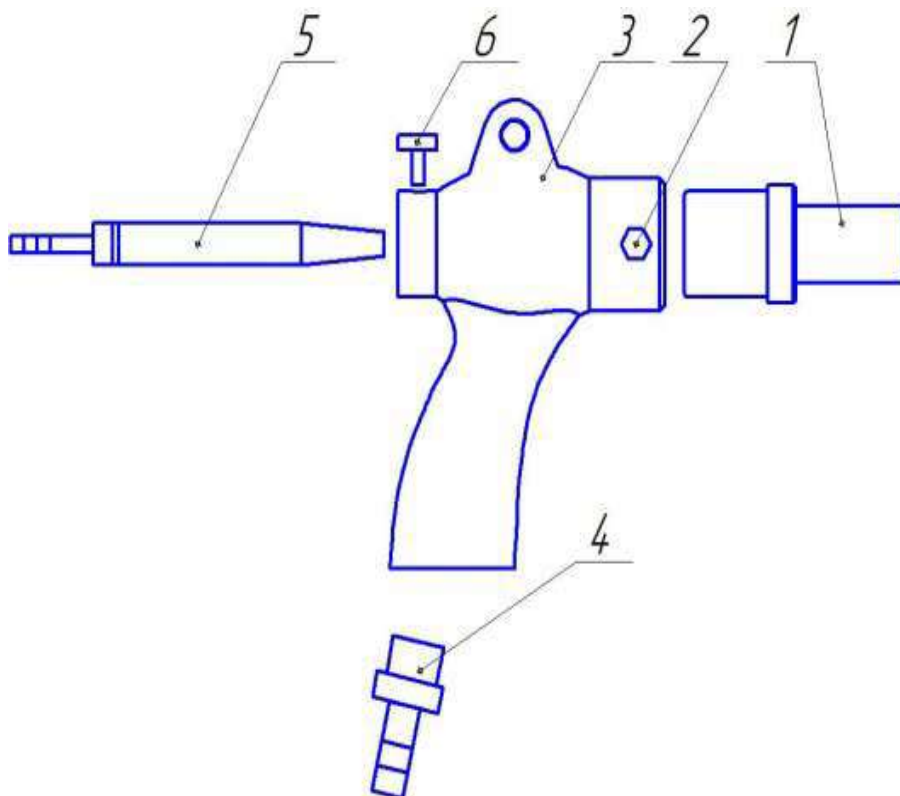
**6.1 Давление очистки.** Давление, подходящее для большинства случаев, составляет 5-7 кгс/см<sup>2</sup>. Более низкое давление может потребоваться для очистки хрупких или мягких, тонкостенных предметов или уменьшения разрушения абразива. Более высокое давление может потребоваться для удаления крепко держащихся загрязнений, но оно повышает разрушение абразива. Во всех случаях максимальная производительность достигается только при тщательном контроле давления. Отрегулировать давление воздуха, поворачивая ручку регулятора, расположенную на фильтре регуляторе поз.9(рис.1). Вытянуть ручку и повернуть по часовой стрелке для увеличения давления или против часовой стрелки для снижения давления

### 6.2.Настройка абразивоструйного пистолета

6.2.1. Устройство абразивоструйного пистолета показано на рис. 3;

Воздушное сопло 5 (рис.3) вставляется в корпус 3 и фиксируется болтом 6. На поверхности воздушного сопла 5 находятся две установочные метки (риски). Сопло 5 следует вставлять в корпус до уровня, находящегося между двух меток. Струйное сопло 1 вставляется в корпус 3 и фиксируется барашковыми винтами 2. Затяжку винтов 2 производить от руки. Штуцер 4 служит для подсоединения струйного шланга идущего от смесителя камеры;

Рисунок 3



6.2.2. Настройка абразивоструйного пистолета очень важная операция в процессе пуско-наладочных работ. В первую очередь необходимо правильно подобрать воздушное и струйные сопла. Рекомендации по подбору указаны в таблице 2. На практике соотношение может изменяться в зависимости от используемого абразивного материала.

6.2.3. Ослабив стопорный болт 6(рис.3) изменяем положение воздушного сопла 5(рис.3) добиваясь наиболее оптимального режима абразивоструйной обработки.

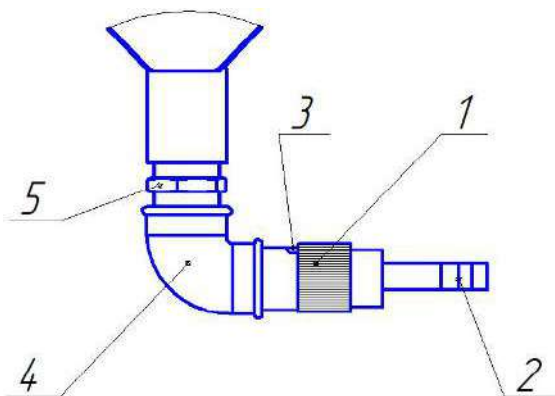
### **6.3. Настройка дозатора абразивного материала**

6.3.1. Дозирующее устройство позволяет осуществлять подсос воздуха к абразивному материалу тем самым образуя абразиво-воздушную смесь, подаваемую к пистолету.

6.3.2. Устройство дозатора абразивного материала 8 (рис.2) приведено на рисунке 4.

6.3.3. Вращая резьбовую втулку 1 необходимо добиться устойчивого (без пульсаций) расхода абразивного материала;

Рисунок 4



1 – резьбовая втулка регулировки подачи абразивного материала

2 – штуцер для крепления абразивного рукава

3 – окно подсоса воздуха

4 – угольник

5 – ниппель

#### **6.4. Регулировка положения струйных пистолетов.**

6.4.1 Кронштейн с закрепленными на нем струйными пистолетами позволяет изменять их положение в трех плоскостях. Оптимальное положение определяется опытным путем.

## **7. Операция абразивоструйной обработки при работе с очистным барабаном**

1) Включите на щите управления автоматический выключатель, при этом в камере должно включиться освещение;

2) откройте дверь камеры и поднимите кронштейн с закрепленными на нем струйными пистолетами;

3) засыпьте в очистной барабан необходимое количество заготовок;

4) опустите пистолеты в рабочее состояние и закройте дверь камеры до срабатывания концевого выключателя;

5) включите вращение очистного барабана нажатием кнопки «Вращение вправо» или «Вращение влево»;

6) при необходимости отрегулируйте частоту вращения барабана;

7) нажмите кнопку «подача абразива» на щите управления (для включения струйных пистолетов);

8) произведите очистку заготовок;

9) по окончании процесса очистки нажмите кнопки «Стоп абразив» на щите управления, выключите вращение очистного барабана, нажав кнопку «Стоп вращение»;

10) откройте дверь камеры, поднимите пистолеты и выньте обработанные детали.

## **8. Техническое обслуживание**

8.1. Не рекомендуется оставлять абразивный материал в бункере на длительное время во избежание слеживания и образования пробок.

8.2. Исключить попадание воды в камеру.

8.3. Следить за надёжностью крепления электропроводов.

8.4. Следить за состоянием изнашивающихся деталей и (сопла, шлангов, перчаток) и заботиться о своевременной их замене на новые. Срок службы струйного сопла (карбид кремния – до 50ч, карбид бора – до 300ч).

8.5. Необходимо периодически проверять состояние релейной аппаратуры. Все детали электроаппаратов должны быть очищены от пыли и грязи. При образовании на контактах нагара последний должен быть удален при помощи бархатного напильника или стеклянной бумаги. Во избежание появления ржавчины поверхность стыка сердечника с якорем пускателя периодически смазывать машинным маслом с последующим обязательным протиранием сухой тканью (для предохранения от прилипания якоря к сердечнику).

8.6. Периодически (по мере необходимости) подтягивайте резьбовые соединения пневмомагистрала. По мере необходимости сливайте через кран ресивера скапливающийся конденсат.

8.7. Абразивоструйный пистолет должен регулярно осматриваться на предмет износа. Для увеличения срока службы и предотвращения преждевременного выхода из строя, необходимо своевременно заменять изношенные воздушные и струйные сопла .

8.8. Фильтр регулятор впускной воздушной магистрали оборудован ручным сливом конденсата. Сливать конденсат следует, по крайней мере, один раз в день (при необходимости чаще) или если на выходе сопла становится заметен водяной туман. Влажный воздух мешает потоку абразива. Если удалить влагу не удастся, может потребоваться устройство осушения воздуха с охлаждением.

8.9. При первых признаках утечки абразивной пыли вокруг смотрового окна или если видны повреждения прокладок, необходимо заменять прокладку рамы окна и прокладку проема окна камеры.

8.10. Смотровое стекло следует заменять по мере необходимости.

## **9. Поиск и устранение неисправностей**

### **9.1. Плохая видимость**

9.1.1. Плохая видимость может быть обусловлена недостаточной производительностью системы вентиляции.

9.1.2. Применение слишком мелкого, изношенного или мягкого абразива, который быстро разрушается, может привести к плохой видимости.

### **9.2. Снижение скорости абразивоструйной очистки**

9.2.1. Низкий уровень абразива, что приводит к снижению его потока.

Проверить уровень абразива и добавить, если он низок.

9.2.2. Неправильная регулировка дозатора абразива и абразивоструйного пистолета. Отрегулировать в соответствии с указаниями в разделе 6.2.,6.3.

9.2.3. Сниженное давление воздуха. Может быть вызвано неисправностью регулятора, загрязненностью фильтроэлемента, частично закрытым воздушным клапаном, утечкой воздуховода или других используемых элементов пневматики.

9.2.4. Закупоривание абразивного рукава или сопла. Закупоривание может произойти в результате неверной регулировки дозатора абразива и пистолета.

9.2.5. Износ сопла. Проверить и заменить изношенное сопло.

9.2.6. Износ абразивоструйного рукава. Проверить рукав на отсутствие разрывов и изношенных участков. Заменить в случае износа или повреждения.

9.2.7. Влажный абразив. Множественные комки или закупорка абразива в области дозатора абразива могут быть вызваны влагой.

### **9.3. Забитое сопло**

Смесь слишком богата абразивом. Отрегулировать параметры воздушно-абразивной смеси в соответствии с указаниями в разделе 6.2,6.3.

### **9.4. Пульсации абразивовоздушной смеси во время запуска камеры, являются нормальным явлением**

### **9.5. Удары статическим электричеством**

9.8.1 Камера и/или оператор не заземлены. Абразивоструйная обработка вызывает накопление статического электричества. Для предотвращения этого камера должна быть заземлена. Если удары повторяются, возможно, статическое электричество накапливается на операторе. Соединить оператора с камерой коротким заземляющим проводом (таким, как заземляющий браслет/манжета для рук).

### **9.9. Утечка пыли из корпуса фильтра**

9.9.1. Поврежден или плохо закреплен фильтроэлемент.

9.9.2. Неисправно уплотнение на дверце корпуса фильтра.. Проверить уплотнение и при необходимости заменить.

## 10. Свидетельство о приёмке

Камера абразивоструйная инжекторного типа «КСО-110-И–И-М»

№.....

Дата изготовления ..... Приёмку произвёл .....

## 11. Гарантии изготовителя

11.1. Гарантийный срок эксплуатации камеры устанавливается на 12 месяцев со дня ввода в эксплуатацию, но не более 2 лет с момента отгрузки. Срок полезного использования камеры – 7 лет.

11.2. Гарантия не распространяется на быстро изнашиваемые детали (сопло абразивоструйное, сопло воздушное, корпус пистолета, абразивоструйный рукав, перчатки, стекло смотровое, стекло освещения, амортизатор двери).

## 12. Сведения о рекламациях

Порядок предъявления и оформления рекламаций согласно «Инструкции о приёмке продукции производственно-технического назначения и товаров народного потребления», утверждённой постановлением № 11-7 Государственного арбитража при Совете Министров СССР от 25 апреля 1966г.

Изготовитель: **ООО «ПК «Пневмостройтехника»**

182115 г. Великие Луки

Псковской области,

Гоголя д.3 литер Ч.

Тел. 8(81153)9-02-81

e-mail: info@vlpst.info

### **Внимание!**

В связи с систематически проводимыми работами по совершенствованию конструкции изделия возможны некоторые расхождения между данным эксплуатационным документом и поставленным изделием, не влияющие на условия его монтажа и эксплуатации.





## ЕВРАЗИЙСКИЙ ЭКОНОМИЧЕСКИЙ СОЮЗ ДЕКЛАРАЦИЯ О СООТВЕТСТВИИ

**Заявитель** Общество с ограниченной ответственностью «Производственная компания «Пневмостройтехника».

Основной государственный регистрационный номер: 1106025000840.

Место нахождения: 182115, Российская Федерация, Псковская область, город Великие Луки, улица Гоголя, дом 3, литер Ч

Телефон: 88115390281, адрес электронной почты: info@vlpst.info

в лице Генерального директора Панфилова Сергея Викторовича

заявляет, что

Оборудование технологическое для чистки, снятия ржавчины, песка и окалины, получения необходимой шероховатости, снятия слоёв, матирования, упрочнения, снятия заусениц и полирования и для подготовки поверхностей перед нанесением антикоррозионных покрытий (лакокрасочных материалов, металлизации): камеры для абразивоструйной обработки типа КСО

Продукция изготовлена в соответствии с ТУ 3675-001-64895460-2010 КАМЕРЫ ДЛЯ АБРАЗИВОСТРУЙНОЙ ОБРАБОТКИ (КСО)

изготовитель Общество с ограниченной ответственностью «Производственная компания «Пневмостройтехника».

Место нахождения: 182115, Российская Федерация, Псковская область, город Великие Луки, улица Гоголя, дом 3, литер Ч

код ТН ВЭД ЕАЭС 8424 30 100 0

Серийный выпуск

соответствует требованиям

Технического регламента Таможенного союза ТР ТС 010/2011 "О безопасности машин и оборудования"

**Декларация о соответствии принята на основании**

протокола испытаний № 707-03/12-ЦСТ от 19.03.2019 года, выданного испытательной лабораторией «ЦСТ-Испытания»

Общества с ограниченной ответственностью «ЦЕНТР-СТАНДАРТ», регистрационный № РОСС RU.31485.04ИДЮ0.004;

обоснования безопасности: руководства по эксплуатации; паспорта

Схема декларирования: 1д

**Дополнительная информация**

Условия хранения продукции: в соответствии с ГОСТ 15150-69, Категория условий хранения – 3. Хранить в неотопливаемых хранилищах с естественной вентиляцией (на поддоне), при температуре воздуха от минус 40 до плюс 40 градусов Цельсия, относительной влажности до 98% при температуре плюс 25 градусов Цельсия. Срок хранения без переконсервации – 2 года, срок службы – 7 лет. Стандарты, обеспечивающие соблюдение требований Технического регламента Таможенного союза ТР ТС 010/2011 "О безопасности машин и оборудования": ГОСТ 12.2.003-91 «Система стандартов безопасности труда. Оборудование производственное. Общие требования безопасности»

Декларация о соответствии действительна с даты регистрации по 03.04.2024 включительно.

  
(подпись)

  
Производственная компания  
«Пневмостройтехника» М.П.  
Панфилов Сергей Викторович  
(Ф.И.О. заявителя)

Регистрационный номер декларации о соответствии: ЕАЭС N RU Д-РУ.АМ03.В.00875/19

Дата регистрации декларации о соответствии 04.04.2019