

PATRIOT

ИНСТРУКЦИЯ ПО ЭКСПЛУАТАЦИИ

ДИЗЕЛЬНЫХ ТЕПЛОГЕНЕРАТОРОВ НЕПРЯМОГО НАГРЕВА

| DTC 209ZF | DTC 309ZF |

1. ИНСТРУКЦИЯ ПО ТЕХНИКЕ БЕЗОПАСНОСТИ	5
2. ОПИСАНИЕ	7
3. ТЕХНИЧЕСКИЕ ХАРАКТЕРИСТИКИ	8
4. СБОРКА	8
5. ПОДГОТОВКА К РАБОТЕ	9
6. ЗАПУСК И ПРИНЦИП РАБОТЫ	10
7. УСТРОЙСТВО И СИСТЕМЫ БЕЗОПАСНОСТИ	11
8. ТРАНСПОРТИРОВКА, ХРАНЕНИЕ И УТИЛИЗАЦИЯ	11
9. ТЕХНИЧЕСКОЕ ОБСЛУЖИВАНИЕ	12
10. НЕИСПРАВНОСТИ И МЕТОДЫ ИХ УСТРАНЕНИЯ	14
11. РАСШИФРОВКА СЕРИЙНОГО НОМЕРА	16
12. ГАРАНТИЙНЫЕ ОБЯЗАТЕЛЬСТВА И СЕРВИСНЫЕ ЦЕНТРЫ	17

Благодарим Вас за приобретение продукции торговой марки «Patriot».

Данная Инструкция содержит необходимую информацию, касающуюся работы и технического обслуживания дизельных промышленных теплогенераторов непрямого нагрева. Внимательно ознакомьтесь с Инструкцией перед началом эксплуатации изделия. Не допускайте людей, не ознакомившихся с данным руководством, к управлению теплогенератором.

Несоответствующее обращение данным теплогенератором может привести к серьезным проблемам.

При покупке необходимо проверить комплектность. В талоне гарантийного ремонта должна быть указана модель, дата продажи, подпись продавца и проставлены штампы торгующей организации.

Условия реализации:

К сведению торгующих организаций:

- При совершении купли – продажи, лицо, осуществляющее торговлю, проверяет в присутствии покупателя внешний вид товара, его комплектность и работоспособность. Производит отметку в гарантийном талоне, прикладывает товарный чек, представляет информацию об организациях, выполняющих монтаж и пусконаладочные работы, адреса сервисных центров.
- Особые условия реализации не предусмотрены.

Настоящая Инструкция является частью изделия и должна быть передана покупателю при его приобретении.

Информация, содержащаяся в Инструкции по эксплуатации, действительна на момент издания. Изготовитель оставляет за собой право вносить изменения в конструкцию, не ухудшающие характеристики оборудования, без предварительного уведомления.

Теплогенераторы соответствуют требованиям технических регламентов таможенного союза ТР ТС 004/2011 «О безопасности низковольтного оборудования», ТР ТС 010/2011 «О безопасности машин и оборудования», ТР ТС 020/2011 «Электромагнитная совместимость технических средств», ГОСТ 31849-2012, срок эксплуатации не более 5 лет.

ИНСТРУКЦИЯ ПО ТЕХНИКЕ БЕЗОПАСНОСТИ

Для Вашей собственной безопасности и для безопасности окружающих, пожалуйста, внимательно ознакомьтесь с РУКОВОДСТВОМ ПОЛЬЗОВАТЕЛЯ и следуйте инструкциям.

Пользоваться теплогенератором разрешается только людям, способным прочитать и понять информацию, содержащуюся в данном руководстве. Не допускайте к теплогенератору детей! Не позволяйте кому-либо пользоваться теплогенератором, не прочитав полностью данное руководство пользователя!



ВНИМАНИЕ!

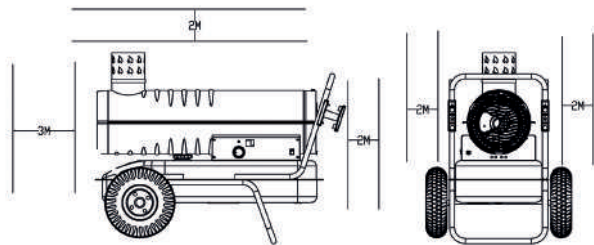
1. Использование бензина строго запрещено – он представляет собой высокое летучее топливо, что может привести к взрыву или неконтролируемому воспламенению.
2. Никогда не используйте обогреватель там, где могут присутствовать легко воспламеняющиеся пары, существует опасность взрыва, пожара или ожогов.
3. При использовании всегда обеспечивайте достаточную вентиляцию или используйте теплогенератор совместно с системой дымоотвода. Используйте прибор только в хорошо вентилируемых местах, во время использования должна осуществляться постоянная смена воздуха (два раза в час), ненадлежащее сгорание, вызванное недостатком кислорода, может привести к отравлению угарным газом.

ПРЕДУПРЕЖДЕНИЕ

1. Не используйте аэрозолями в местах, где установлен обогреватель. Газ, находящийся в баллончике с аэрозолем, может привести к опасности возгорания или взрыва.
2. Не пользуйтесь обогревателем там, где могут присутствовать горючие взвеси (бумажная пыль, деревянные опилки, взвеси различных волокон), если такие взвеси попадут внутрь обогревателя и разогреться, может произойти выброс хлопьев и искр, что может привести к возгоранию или ожогам.
3. Никогда не блокируйте отверстие подвода воздуха или нагревательную часть, это может привести к перегреву и пожару.
4. **ЗАПРЕЩАЕТСЯ** передвигать, поднимать или обслуживать неостывший, работающий или включенный в сеть теплогенератор.
5. Никогда не вносите изменений в конструкцию обогревателя, это может привести к неправильной работе и пожару, это крайне опасно.
6. Не подвергайте прибор воздействию дождя или снега, не используйте во влажных местах. Всегда вынимайте шнур из сети перед проведением обслуживания или осмотра.

ОБРАТИТЕ ВНИМАНИЕ

1. Во избежание пожара при эксплуатации не размещайте никаких предметов в непосредственной близости от обогревателя. Держите все горючие материалы вдали от обогревателя. Минимальное свободное пространство: выходное отверстие (спереди) 3 м; входное пространство (сзади) 2м; сверху 2м, сбоку 2 м.



2. Во время эксплуатации проверьте, не перегревается ли поверхность, на которой установлен обогреватель – ее перегрев может привести к пожару.
3. Никогда не наполняйте топливный бак во время работы обогревателя, убедитесь сначала, что обогреватель отключен от сети и огонь не горит. Наполнение бака во время работы может привести к возгоранию.

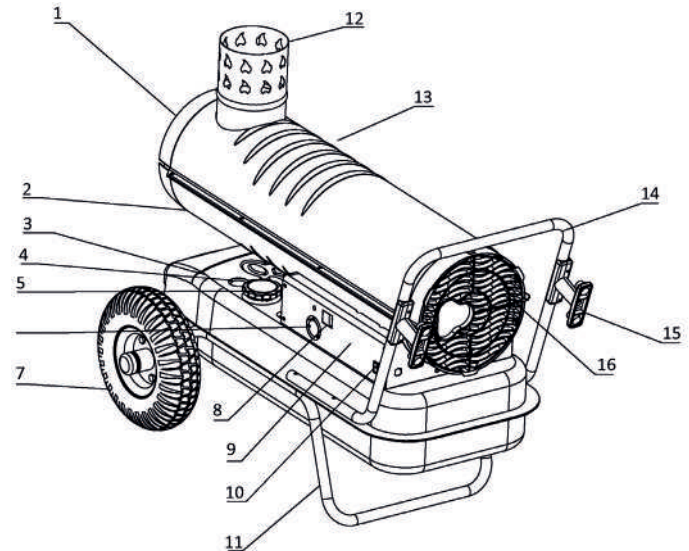
4. Перед началом эксплуатации устройства убедитесь, что напряжение и частота сети соответствуют указанным на заводской табличке.

ОПИСАНИЕ

Переносные дизельные теплогенераторы горячего воздуха, предназначены для безопасного, надежного и эффективного обогрева помещений при выполнении правил эксплуатации и технического обслуживания.

Теплогенераторы PATRIOT предназначены для обогрева помещений в условиях умеренного климата категории размещения 3.1 (УХЛ 3.1) по ГОСТ 15150-69. Запрещается подвергать теплогенераторы воздействию атмосферных осадков и применять в местах с особыми условиями среды: с химически активной средой, при присутствии горячей жидкости, токопроводящей пыли, во взрывоопасных помещениях, при влажности 98%, при температуре выше + 50°C.

Теплогенераторы следует использовать строго по назначению, в соответствии с правилами безопасности, описанными в данном руководстве. Все теплогенераторы PATRIOT прошли тщательный контроль, прибор отвечает основным требованиям безопасности и здравоохранения. Легок в обращении.



- | | |
|----------------------------------|------------------------------|
| 1. Выход горячего воздуха | 9. Боковая крышка |
| 2. Нижняя часть корпуса | 10. Выключатель питания |
| 3. Топливный бак | 11. Нижняя рама |
| 4. Указатель уровня топлива | 12. Дымоотвод |
| 5. Заливная горловина | 13. Верхняя часть корпуса |
| 6. Регулятор температуры нагрева | 14. Задняя рукоятка |
| 7. Колесо | 15. Держатель кабеля питания |
| 8. Электронный дисплей | 16. Воздухозаборник |

ТЕХНИЧЕСКИЕ ХАРАКТЕРИСТИКИ

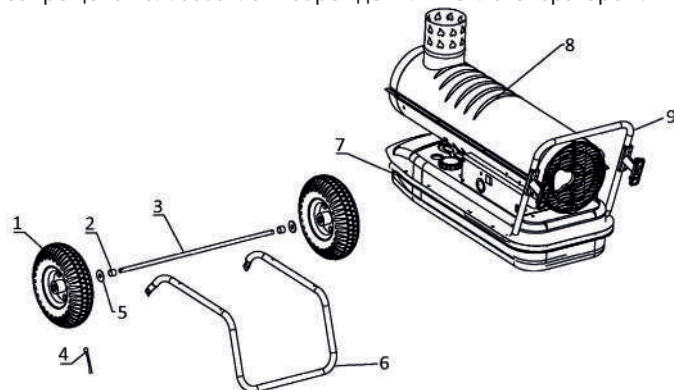
Характеристики / Модель	DTC 209ZF	DTC 309ZF
Тепловая мощность, кВт.	20	30
Объем обогрева, м ³	600	800
Напряжение эл. Сети	~220 В / 50 Гц.	
Поток воздуха, м ³ /ч.	816	942
Потребляемая мощность, Вт	245	288
Расход топлива, л/час.	1.8	3.0
Объем топливного бака, л.	38	50
Класс изоляции	IPX4	IPX4
Габаритные размеры, мм.	1050*542*620	1200*600*620

СБОРКА

Комплектация

Наименование / модель	DTC 209ZF, DTC 309ZF
Опорная рама для колес	1 шт.
Колесо	2 шт.
Передняя рукоятка	1 шт.
Ось колесная	1 шт.
Труба дымоотвода	1 шт.
Набор метизов	1 компл.

Перед сборкой снимите упаковочные материалы, применяемые во время транспортировки, проверьте комплектацию, а также наличие повреждений. Если теплогенератор поврежден, то следует немедленно сообщить об этом поставщику. Запрещено пользоваться поврежденным теплогенератором.



- Вставьте втулку 2 и шайбу 5 на ось 3;
- Наденьте колесо 1 на ось 3;
- Зафиксируйте шплинтом 4;
- Установите опорную раму 6 на ось с колёсами, затем установите на нее теплогенератор с баком 7;
- Прикрутите к опорной раме теплогенератор через отверстие в топливном баке болтами;
- Проверьте все соединения.

ПОДГОТОВКА К РАБОТЕ

Предупреждение ! Бензин, спирт, бензол, краски, растворитель и другие летучие вещества являются взрывоопасными и могут привести к несчастным случаям.

1. Никогда не используйте бензин, ацетон, растворитель и т.п;
2. Наполняйте топливный бак, только при отключенном от сети электрического тока теплогенераторе;
3. Используйте керосин К-1 или дизельное топливо, никогда не используйте старое топливо, или топливо с примесями;
4. Наполняйте бак только при установленном фильтре;
5. При попадании керосина или дизельного топлива на кожу, немедленно промойте место попадания топлива водой с мылом во избежание возможного возгорания;
6. Поверхность отсека горения очень горячая, даже после прекращения горения, поэтому никогда не касайтесь ее рукой во избежание ожогов или иных травм.

Убедитесь, что отверстие распылителя топлива не блокируется, в случае необходимости очистите перед использованием.



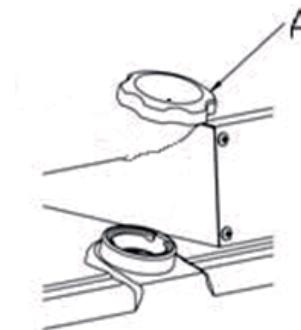
ВНИМАНИЕ! В СЛУЧАЕ ПРИМЕНЕНИЯ НЕКАЧЕСТВЕННОГО ТОПЛИВА ГАРАНТИЯ НА ИЗДЕЛИЕ НЕ РАСПРОСТРАНЯЕТСЯ!



ВНИМАНИЕ! ЗАПРЕЩЕНО ПРОИЗВОДИТЬ ЗАПРАВКУ ТОПЛИВОМ ВО ВРЕМЯ РАБОТЫ ТЕПЛОГЕНЕРАТОРА.

Заправку производите в следующей последовательности:

- a) Переведите пусковой переключатель в положение ВЫКЛ.
- b) Сетевой шнур выньте из розетки.
- c) Поместите теплогенератор на ровную поверхность, снимите крышку топливного бака (А). Проверьте бак на наличие воды или мусора, при необходимости очистите его от посторонних предметов и промойте чистым дизельным топливом.
- d) Вставьте в горловину бака фильтрующий элемент, наполните чистым дизельным топливом или керосином (не переливайте), наденьте крышку топливного бака, поверните почасовой стрелке и затяните.
- e) Заправляйте топливо всегда с применением фильтрующего элемента.



А. Крышка топливного бака.

ЗАПУСК И ПРИНЦИП РАБОТЫ

Первый запуск теплогенератора лучше производить вне помещения. Это позволит выгореть в безопасной среде маслам, которые использовались в процессе производства. Время работы при первом использовании теплогенератора должно длиться не менее 10 минут.

ЗАПУСК теплогенератора

- Залейте топливо в топливный бак
- Закройте крышку топливного бака
- Включите вилку в заземленную розетку удлинителя.
- Поверните ручку термостата против часовой стрелки до упора, затем установите выключатель нагревателя в положение «ВКЛ». На дисплее отобразится надпись «On» и через некоторое время будет указана текущая температура.
- С помощью ручки термостата выберите желаемую температуру, загорится индикатор и теплогенератор начнет работать. В этом случае на индикаторе будет отображена установленная температура, которая через 2 секунды заменится текущей температурой.

ПРИМЕЧАНИЕ: Блок управления теплогенератором имеет встроенный плавкий предохранитель. Если теплогенератор не запускается, прежде всего, проверьте плавкий предохранитель и замените его в случае необходимости. Так же проверьте электрическую сеть на соответствие параметрам нагревателя (напряжение и частота).

ОТКЛЮЧЕНИЕ теплогенератора

Выключите теплогенератор, переместив выключатель в положение «ВЫКЛ», вентилятор продолжит работать и только

после окончания работы вентилятора достаньте вилку из розетки.

ПЕРЕЗАПУСК теплогенератора

1. Подождите 10 секунд после отключения.
2. Запустите теплогенератор, выполнив действия пункта

ЗАПУСК теплогенератора

ВНИМАНИЕ! Не вынимайте вилку из розетки во время работы вентилятора охлаждения. В случае перегрева может возникнуть поломка, не подлежащая гарантийному ремонту.

ПРИНЦИП РАБОТЫ

Когда прибор включен в режиме обогрева (автоматический запуск оборудования при помощи внутреннего терморегулятора), автоматически запускается приточный вентилятор. После предварительного вентилирования горелки, открывается электромагнитный клапан, подавая топливо к форсунке. Топливо, впрыскиваемое под низким давлением, обогащается кислородом, необходимым для воспламенения и воспламеняется при помощи электрической высоковольтной искры зажигания. Когда процесс горения протекает без проблем, автоматическое реле горелки допускает функцию мониторинга оптической вспышки. Через короткий промежуток времени выдувается тёплый воздух. Автоматическое реле горелки выполняет все функции устройства полностью автоматически и надёжно их контролирует. При достижении заданной температуры автоматическое реле горелки выключает устройство. После выключения устройства вентилятор работает определённое время, чтобы охладить камеру сгорания и теплообменник, после чего выключается. Этот процесс может повторяться автоматически несколько раз, в зависимости от окружающей температуры.

УСТРОЙСТВО СИСТЕМЫ БЕЗОПАСНОСТИ / ТРАНСПОРТИРОВКА, ХРАНЕНИЕ И УТИЛИЗАЦИЯ

УСТРОЙСТВО СИСТЕМЫ БЕЗОПАСНОСТИ

Теплогенераторы Patriot оборудованы многоуровневыми системами безопасности, что создает дополнительную надежность при эксплуатации.

Система перегрева: термозащита отключит изделие, когда внутренняя температура вне камеры сгорания превышает безопасный предел. Если это устройство включает, а затем выключает теплогенератор, возможно, требуется ремонт. После падения температуры ниже безопасного предела можно снова запустить теплогенератор.

Система электрозащиты: блок управления теплогенератором имеет встроенный плавкий предохранитель, защищающий блок управления и другие электрические компоненты теплогенератора. Однако он не может защитить от резкого высокого напряжения и удара молнии.

Если теплогенератор не запускается, прежде всего, проверьте плавкий предохранитель и замените его в случае необходимости.

Система контроля пламени: в теплогенераторе установлен датчик пламени, контролирующий наличие пламени в камере сгорания во время работы. В случае отсутствия пламени во время работы прекращает подачу топлива и посылает специальный сигнал неисправности.

Система регулировки температуры: регулятор температуры позволяет достичь желаемой температуры. Если установленная температура будет выше текущей температуры, отображаемой на дисплее, то теплогенератор будет работать до тех пор, пока не достигнет ее. Если установленная температура будет ниже текущей, то теплогенератор отключится.

ТРАНСПОРТИРОВКА, ХРАНЕНИЕ И УТИЛИЗАЦИЯ

При хранении теплогенератора необходимо слить топливо из бака и промыть бак. Используя небольшое количество дизельного топлива или керосина, ополосните бак изнутри.

ЗАПРЕЩАЕТСЯ СМЕШИВАТЬ С ВОДОЙ, поскольку это приведет к появлению ржавчины внутри топливного бака. Хранить теплогенератор рекомендуется в закрытых помещениях с естественной вентиляцией при температуре от 5 до 40°C. Максимальное значение относительной влажности при хранении не более 80% при температуре 25°C.

Длительно хранить теплогенераторы следует на стеллажах в один ряд. Допускается при хранении штабелировать теплогенераторы в упаковке изготовителя.

Транспортирование теплогенератора следует производить в крытых транспортных средствах любого вида в условиях, обеспечивающих сохранность изделий, в соответствии с правилами перевозки грузов, действующими на данном виде транспорта. При транспортировании должна быть исключена возможность перемещения теплогенератора внутри транспортного средства. Не допускается попадания воды на упаковку теплогенератора.

Теплогенератор после окончания срока эксплуатации должен быть утилизирован с наименьшим вредом для окружающей среды, в соответствии с правилами по утилизации отходов в вашем регионе.

ЭТО ВАЖНО: Не рекомендуется использовать в качестве топлива керосин или дизельное топливо, которое хранилось долгое время, особенно в летние месяцы до следующего отопительного сезона, так как такое топливо утрачивает часть своих свойств и может стать причиной поломки.

ТЕХНИЧЕСКОЕ ОБСЛУЖИВАНИЕ

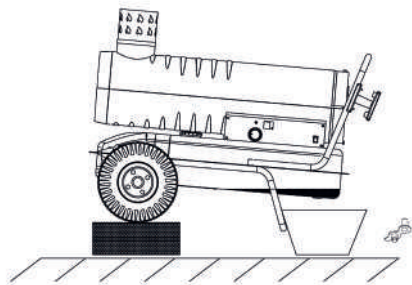


ВНИМАНИЕ: Перед проведением обслуживания отключите теплогенератор от сети переменного тока, дождитесь понижения температуры теплогенератора ниже 30 °С, слейте остатки топлива из бака.

Используйте только оригинальные запасные части. При использовании альтернативных компонентов или компонентов сторонних производителей могут возникнуть небезопасные условия эксплуатации, что может привести к отмене гарантийных обязательств.

1. Топливный бак

Промывайте каждые 200 часов работы или при необходимости. Не используйте воду для промывки бака. Используйте только чистое дизельное топливо



2. Воздушные фильтры и насос



ВНИМАНИЕ! Ни в коем случае не производите полную разборку насоса.

Производите чистку фильтра насоса каждые 200 часов или чаще в зависимости от качества дизельного топлива. Давление насоса отрегулировано на заводе и не требует вмешательства. В случае необходимости настройки давления подсоедините манометр и с помощью регулировочного болта отрегулируйте давление, давление должно быть в пределах 7-10 кг/см.

3. Топливный фильтр

Очищайте фильтр не менее чем два раза в год. Если было использовано загрязненное топливо, фильтр нужно промыть сразу после использования.

Для снятия фильтра - открутите стакан по часовой стрелке, снимите фильтр и промойте его в дизельном топливе или керосине. После очистки соберите без перекосов, в корпус фильтра не должно быть доступа воздуха, иначе теплогенератор не запустится.

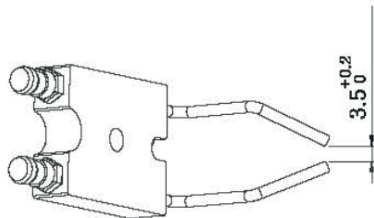
4. Форсунка

Производите чистку или замену форсунки не реже одного раза в год. В случае использования грязного топлива может потребоваться немедленная замена форсунки. Категорически запрещено использовать грязное топливо. Для чистки

форсунки необходимо отсоединить ее от горелки и поместить на некоторое время в растворителе или бензине, после чего высушить и аккуратно собрать обратно.

5. Свеча зажигания

Чистку и настройку отверстия разъема системы зажигания необходимо производить каждые 600 часов или чаще по необходимости. Отсоедините разъем воспламенения от горелки и произведите чистку с помощью железной щетки. Расстояние между электродами должно составлять 3.5-3.7 мм.



6. Раструб с фотоэлементом.

Чистку раструба с фотоэлементом необходимо производить не реже одного раза в год или чаще при необходимости. Чистить фотоэлектрическую поверхность необходимо влажной салфеткой из нетканого материала, смоченной водой или спиртом.

НЕИСПРАВНОСТИ И МЕТОДЫ ИХ УСТРАНЕНИЯ

Проблема	Возможная причина	Решение
Теплогенератор запускается, но вскоре отключается.	1. Неправильное давление нагнетания.	1. Отрегулируйте давление нагнетания.
	2. Загрязнен фильтр на входе, на выходе или фильтр для удаления пыли.	2. Очистите или замените воздушные фильтры.
	3. Загрязнился топливный фильтр.	3. Очистите или замените топливный фильтр.
	4. Загрязнилось сопло.	4. Очистите или замените сопло.
	5. Загрязнилась линза фотоэлемента.	5. Очистите или замените фотоэлемент.
	6. Неправильно установлен фотоэлемент.	6. Отрегулируйте положение фотоэлемента.
	7. Неисправный фотоэлемент.	7. Замените фотоэлемент.
	8. Неправильное электрическое соединение между главной печатной платой и фотоэлементом.	8. Проверьте электрические соединения.
	9. Другое	9. Обратитесь в сервисный центр.
Теплогенератор не работает, или двигатель запускается на короткое время.	1. В топливном баке нет топлива.	1. Залейте дизельное топливо в топливный бак.
	2. Неправильное давление нагнетания.	2. Отрегулируйте давление нагнетания.
	3. Двойной электрод разрушен или неправильный зазор.	3. Очистите, отрегулируйте зазор или замените двойной электрод.
	4. Загрязнился топливный фильтр.	4. Очистите или замените топливный фильтр.
	5. Загрязнилось сопло.	5. Очистите или замените сопло.
	6. Влага в топливе или топливном баке.	6. Промойте топливный бак чистым дизельным топливом.
	7. Неправильное электрическое соединение между трансформатором и печатной платой.	7. Осмотрите все электрические соединения.
	8. Высоковольтный провод отсоединен от электрода.	8. Подсоедините высоковольтный провод к электроду.
	9. Неисправный трансформатор.	9. Замените трансформатор.
	10. Другое	10. Обратитесь в сервисный центр.

НЕИСПРАВНОСТИ И МЕТОДЫ ИХ УСТРАНЕНИЯ

Вентилятор не работает, когда теплогенератор подключен к источнику питания и выключатель питания установлен в положение «1» (Вкл.).	1. Терморегулятор настроен на слишком низкое значение.	1. Отрегулируйте терморегулятор на более высокое значение.
	2. Отсутствует электрическое соединение между главной печатной платой и двигателем	2. Осмотрите все электрические соединения.
	3. Другое	3. Обратитесь в сервисный центр.
Неудовлетворительный процесс горения.	1. Пламя выходит за пределы теплогенератора.	1. Уменьшите давление нагнетания.
	2. Низкая тепловая мощность.	2. Увеличьте давление нагнетания.
Теплогенератор не включается, и индикатор не загорается.	1. От перегрева сработал термостат.	1. Переведите выключатель питания в положение «OFF» и подождите 10 минут, пока не остынет теплогенератор. Установите выключатель питания обратно в положение «1» (Вкл.).
	2. Не подается питание.	2. Проверьте правильность подсоединения шнура питания, подается ли питание.
	3. Сгорел предохранитель.	3. Проверьте или замените предохранитель.
	4. Неправильное электрическое соединение между датчиком температурного предела и печатной платой.	4. Осмотрите все электрические соединения.
	5. Другое	5. Обратитесь в сервисный центр.



ВНИМАНИЕ!

Ремонт тепловентилятора должен производиться только в специализированных мастерских.

РАСШИФРОВКА СЕРИЙНОГО НОМЕРА

РАСШИФРОВКА СЕРИЙНОГО НОМЕРА

Дата производства июль 2017 г.

Дата упаковки товара указана в серийном номере

(первые 6 цифр)

YYYY MM XXXXXXXX 00001

YYYY - год

MM – месяц

XXXXXXXX – модель изделия

00001 - порядковый номер изделия