

МАГНИТНЫЕ ЗАХВАТЫ НА ПОСТОЯННЫХ МАГНИТАХ СЕРИИ JG(PML)-300, 600, 1000, 2000,3000, 5000

ИНСТРУКЦИЯ ПО ПРИМЕНЕНИЮ



Внимание: владелец/оператор должен прочитать и понять эту инструкцию.

Характеристика и назначение магнитных захватов

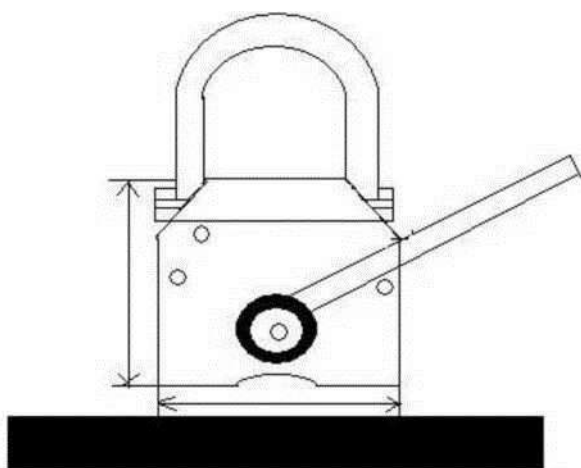
С мощным редкоземельным постоянным магнитом, наши магнитные захваты выделяются небольшим размером, весом, габаритами, удобным и безопасным проведением грузоподъёмных работ, отсутствием энергопотребления. Магнитный захват главным образом предназначен для подъёма и перемещения сортамента и изделий из магнитных материалов (сталь, железо).

Метод использования:

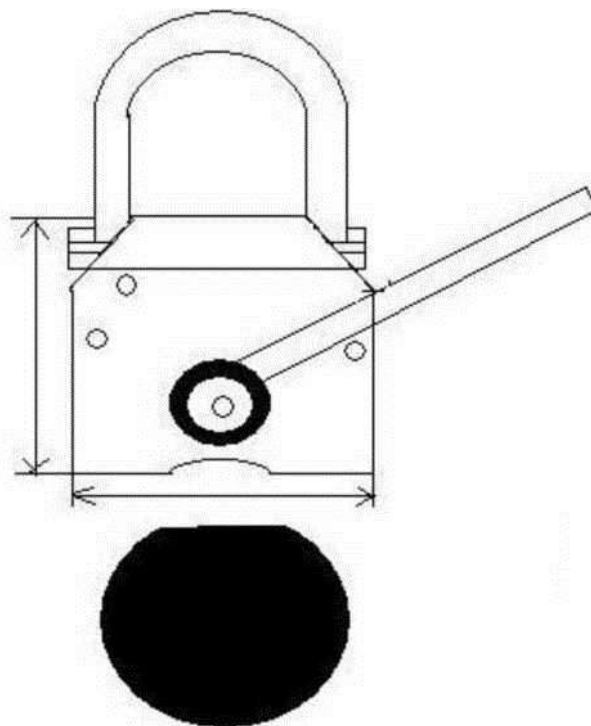
Для захвата груза: пожалуйста, поместите рукоятку управления на корпусе магнитного захвата в положение "ON" и начинайте подъём.

Для освобождения груза: пожалуйста, поместите рукоятку управления на корпусе магнитного захвата в положение "OFF" и отведите поднимающий магнит от освобождённого груза.

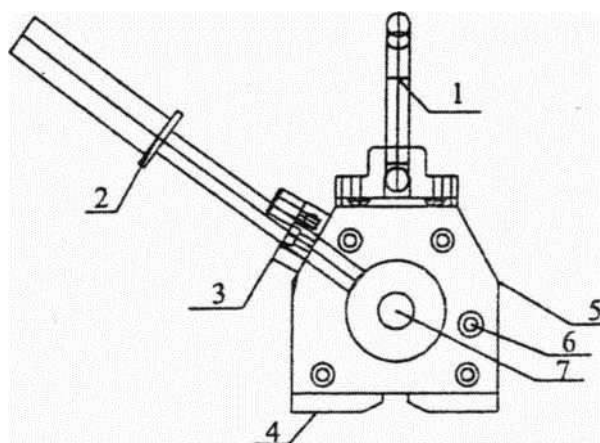
Подъём листового материала



Подъём круглого материала



Магнитный захват состоит из:



- 1 Подъёмная скоба;
- 2 Рукоятка управления;
- 3 Фиксирующий механизм;
- 4 Контактная магнитная плита;
- 5 Силовой каркас с защитным корпусом;
- 6 Индикатор состояния магнитного захвата;
- 7 Ось механизма активации магнитного захвата.

Диаграмма: Изменения усилия захвата от величины воздушного зазора.

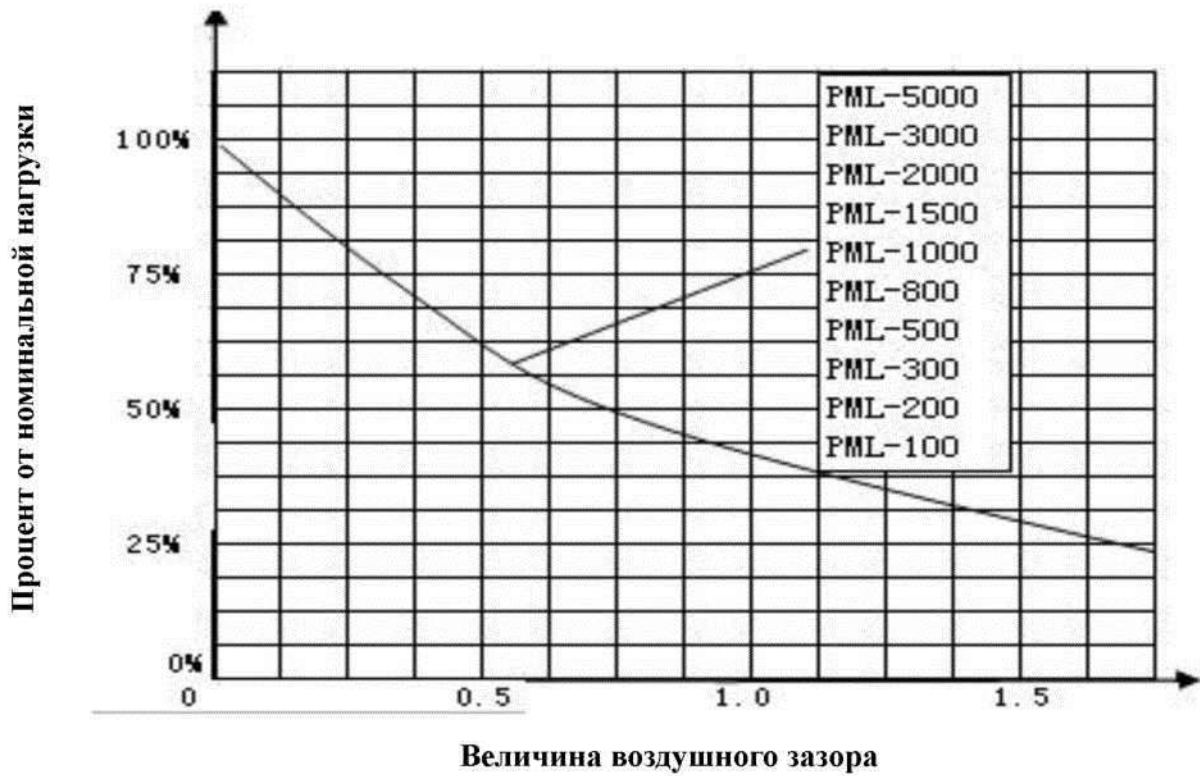
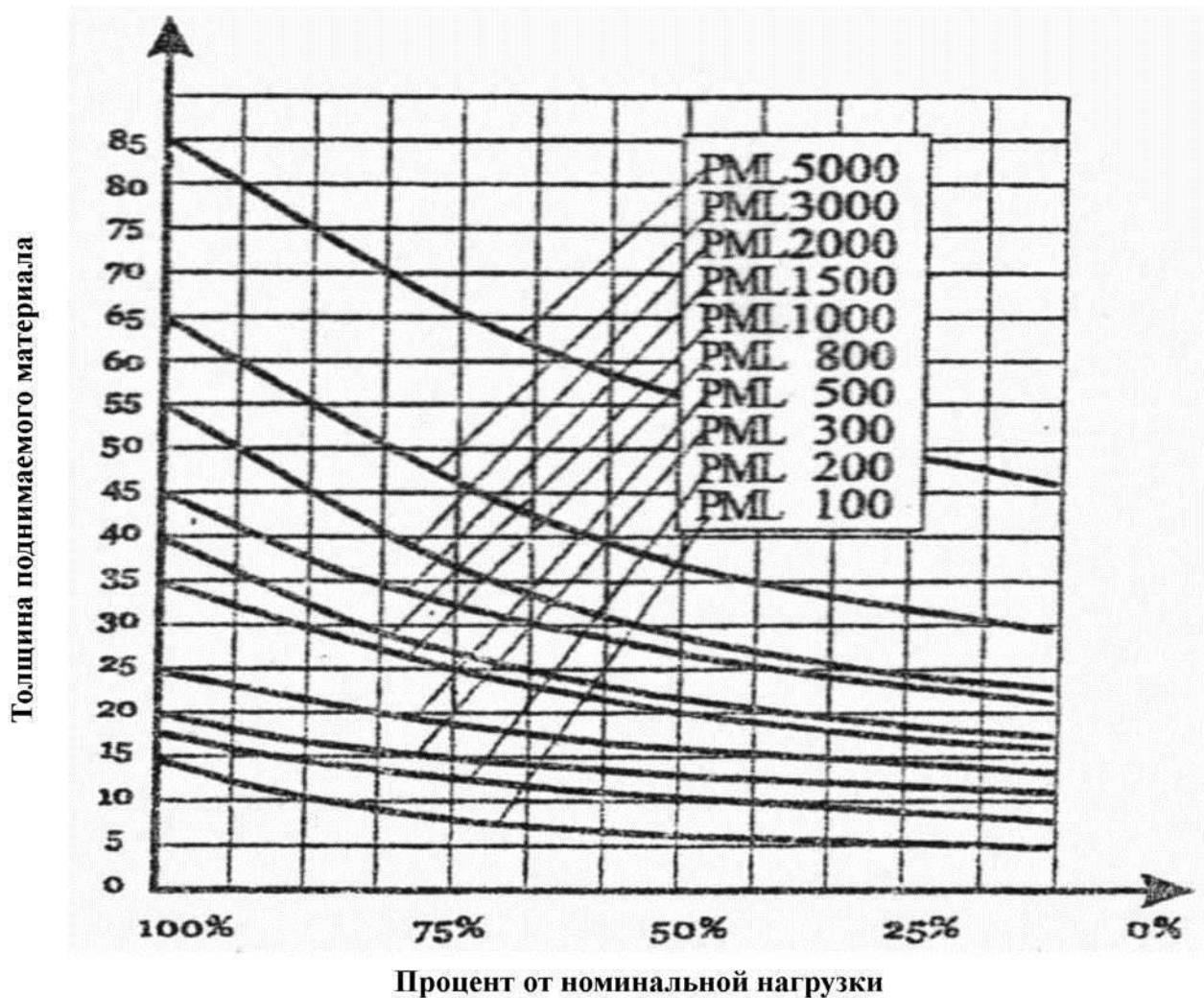
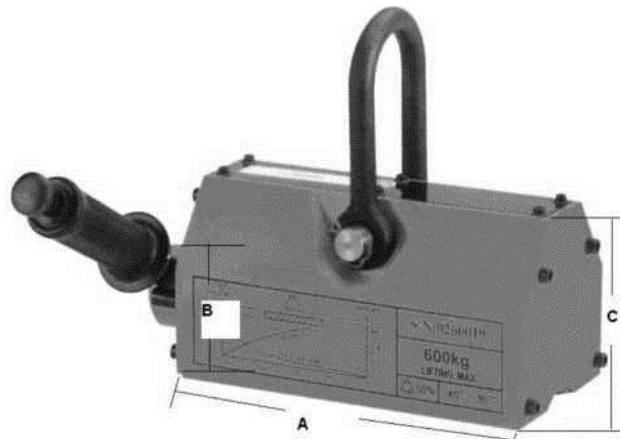
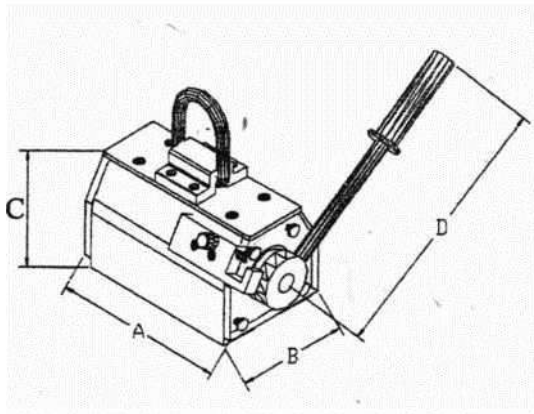


Диаграмма: Изменения толщины поднимаемого материала от процентной эффективности магнитного захвата.





Модель	Грузоподъёмность, кг		Нагрузка Испытания, кг	Вес (кг)	Габаритные размеры, мм		
	Лист	Круг			A	B	C
JG-300	300	150	900	11	162	90	90
JG-600	600	300	1500	20	210	110	110
JG-1000	1000	500	3000	40	270	140	140
JG-2000	2000	1000	6000	80	400	165	185
JG-3000	3000	1500	7500	120	420	185	185

Грузоподъёмность захватов в зависимости от условий применения и материала груза

Температура <60 С – 100%, Влажность < 80 -100%, Легированная Сталь – 80%
Высокоуглеродистая сталь – 70%, Чугун – 45%, Никель – 45%
Аустенитная, Нержавеющая сталь – 0%, Медь, Латунь, Алюминий – 0%

ВВЕДЕНИЕ

1. Инструкция по эксплуатации магнитных захватов на постоянных магнитах является - информационным документом, содержащим рекомендации пользователям и покупателям магнитных грузоподъёмных механизмов для уменьшения риска ранения оператора, окружающих людей, повреждения оборудования, коммуникаций, строений и материалов. Описываются возможные опасные ситуации и меры предосторожности, которые следует предусмотреть, планируя и выполняя перемещения груза с использованием магнитных захватов.
2. Основные проблемы, возникающие при грузоподъёмных операциях с применением магнитного захвата.

ОБЩЕЕ ОПИСАНИЕ

3. Магнитные захваты - дополнительные устройства, к грузоподъёмному оборудованию используемые для подъёма и перемещения стали, сортамента чёрных металлов, и изделий из них. Они широко применяются во многих отраслях промышленности, включая машиностроение, судостроение, хранение металлов, переработку металлолома.
4. Магнитные захваты могут быть круглыми или прямоугольными, специальными для подъёма и перемещения не стандартных объектов. Доступно множество различных типов магнитных захватов, например:
 - Плоские магнитные захваты для того, чтобы оперировать с листовым металлом и насыпным грузом, типа железных отходов, лома и т.д.
 - Магнитные захваты, имеющие специальную форму магнитной плиты для того, чтобы снимать трубы, круглые стальные бруски чёрной стали.
 - Магнитные захваты с приспособляемыми магнитными плитами для того, чтобы снимать изделия с поверхностью неправильной формы.
 - Магнитные захваты с предохранительными механическими захватами для дополнительной фиксации груза.

5. Магнитные захваты и связанное с ними электрическое оборудование, должны быть разработаны в соответствии намеченными условиями эксплуатации и выполняемыми задачами, чтобы противостоять окружающей среде, в которой они должны работать.

ВОЗМОЖНЫЕ ОПАСНОСТИ

6. В случае использования магнитных захватов правильной формы при перемещении магнитных материалов, работы производятся благополучно без потребности в стропальщиках. Основные опасности при использовании магнитных захватов:

Падающий материал:

Люди, здания, коммуникации и оборудование могут быть поражены материалом, отделившимся от магнитного захвата при перемещении, при отказе грузоподъемного оборудования, после потери мощности. Несчастные случаи происходят при отделении от магнитных захватов слабо магнитных и немагнитных материалов.

В типичном инциденте служащий большой машиностроительной компании получил серьезные повреждения ноги, когда длинная полоса стали оторвалась от поднимаемого магнитного захвата и упала. Магнитный захват не был предназначен для подъема длинных материалов.

Другие опасности:

Электромагнитная (ЭДМ)

Магнитный захват может попасть в зону действия активного магнитного поля электрических машин, коммуникаций, оборудования. Такие риски должны быть оценены и учтены при производстве грузоподъемных работ магнитными захватами.

ЮРИДИЧЕСКИЕ ТРЕБОВАНИЯ

7. При операциях подъема, магнитные грузоподъемные механизмы, являются съёмной частью грузоподъемных машин, классифицируются как поднимаемое оборудование, то есть, которое может быть снято с грузоподъемного оборудования в определённых условиях.

8. Ключевое требование:

- **Пригодность** - любые грузоподъемные механизмы, по своим возможностям, должны соответствовать цели, для достижения которой они используются.
- **Безопасное использование** - на каждом грузоподъемном механизме должна быть ясно нанесена маркировка о допустимой грузоподъемности и других ограничениях в применении, которые нельзя превышать.
- **Обслуживание** - грузоподъемное оборудование должно поддерживаться в хорошем состоянии, постоянно инспектироваться и своевременно планово обслуживаться и ремонтироваться.
- **Обследование и испытания** - грузоподъемное оборудование должно быть полностью обследовано и испытано, компетентными специалистами, не реже двух раз в год для приспособлений по подъему груза, или в соответствии с установленными эксплуатационными сроками. Отчёты обследований и испытаний должны быть сохранены.

Замечание: при переустановке грузоподъемного оборудования оно должно быть обследовано и испытано до ввода в эксплуатацию после выполнения работ по переустановке, на новом месте и в новых условиях.

- **Информация и обучение** – покупатели обязаны следить за тем, что бы служащие были соответствующе информированы, проинструктированы и обучены для безопасного использования грузоподъемного оборудования.

9. Поставщики оборудования, бывшего в употреблении, несут ответственность:

За достоверность информации о способах и возможностях применения грузоподъемного оборудования, о безопасности применения и ограничениях в эксплуатации оборудования. Кроме того, на них возлагается гарантийные обязательства по безопасности применения грузоподъемного оборудования.

10. Поставщики оборудования должны снабдить пользователей соответствующей технической информацией, особенно о силе и распространении магнитных полей вокруг магнита для типичных конфигураций груза, чтобы пользователи могли произвести оценки риска для его использования и обслуживания.

ВЫПОЛНЕНИЕ ОЦЕНКИ РИСКА

11. До рекомендаций или поставки магнитного грузоподъемного оборудования, поставщики должны получить достаточную информацию от предполагаемого пользователя, чтобы гарантировать:
- Спецификации поставки и технические характеристики оборудования, обеспечат безопасную эксплуатацию для конкретных условий пользователя.
 - Достоверную информации об условиях, для которых оборудование было разработано и испытано.
 - Предполагаемый пользователь понимает, что возможен риск прямых или косвенных воздействий на их служащих.
12. Магнитные грузоподъемные механизмы не должны быть выполнены как единые целого грузоподъемного механизма, поскольку они разработаны, чтобы перемещать особенные типы грузов. Во всех новых применениях, совет относительно пригодности применения магнитного грузоподъемного оборудования должен исходить от изготовителя грузоподъемного оборудования.
13. Покупатели должны выполнить соответствующую и достоверную оценку рисков, прежде чем новые или существующие магнитные грузоподъемные механизмы будут применены для обработки грузов. При этом необходимо рассмотреть, являются ли такие устройства самым безопасным выбором, и если оборудование является соответствующим, и удобным для выполнения конкретных грузоподъемных операций, принять во внимание все обстоятельства предложенной операции, должна быть выполнена оценка, кем-то со знанием характеристик, особенностей и ограничивающих параметров эксплуатации оборудования и протекающих при этом процессов. Учтено мнение служащих и ответственных за их безопасность. Выявлены очевидные и скрытые риски.
14. Некоторые коэффициенты, по которым определяется пригодность магнитных захватов и их эксплуатационные режимы, например SWL, включают в себя:
- свойства материалов груза;
 - удельный вес груза, толщину, форму и область в контакте с магнитом;
 - жесткость или гибкость груза;
 - разнородность груза по габаритам, весу и типу;
 - поверхностные условия в месте контакта магнитного захвата и груза;
 - температуру магнита и груза.

А. свойства материалов груза;

Подъем магнитом не является характерным для всех сталей. Например, некоторые нержавеющие стали не являются магнитными, а другие типы являются только частично магнитными. Когда поднимается груз смешанного типа, должно быть признано, что некоторые, частично магнитные фрагменты, вероятно, отпадут, если намагниченные фрагменты, поддерживающие их, будут двигаться.

Б. удельный вес груза, толщину, форму и область в контакте с магнитом;

Контактирующие поверхности груза и магнита, диктуют номер и размер магнитов, требующихся для захвата, грузов одинаковой толщины и веса, но различных по составу. Например, для захвата толстого железа достаточно одного двухполюсного магнита, тогда как тонкие в сечении пластины равного веса требуют множественного расположения магнитов В случаи если поверхность материалов неоднородна смята или поднимается перфорированный лист, плоские магниты могут использоваться, но должна быть учтена уменьшение грузоподъемности, пропорционально поверхности материала, который фактически входит в контакт с магнитной плитой, так же как и видом пути, магнитного потока через поднимаемый материал, от полюса полюсу магнита.

Необходимо принять во внимание, при использовании магнитов, для подъема одновременно множества фрагментов, проходящий через груза магнитный поток может быть слабым у периферии груза, и этого может уменьшить объем поднимаемого груза, даже при том, что номинальный SWL не был превышен.

В. жесткость или гибкость груза;

Свисающий по концам гибкий длинный груз, нависающая за пределами магнита часть груза, или тонкий листовый материал - при деформации могут вызвать отрыв груза, под его собственным весом, от магнита при погрузо-разгрузочных и транспортировочных работах. Несколько магнитных захватов могут быть применены для большего охвата по поверхности груза и уверенного захвата обрабатываемого материала. Надлежащая конфигурация и расположение магнитов должны минимизировать прогиб или свисание частей груза.

Г. Разнородность груза по габаритам, весу и типу;

Если магнитные захваты будут применяться для перемещения различных, часто меняющихся, по габаритам и весу грузов, необходимо, что бы поставщику оборудования и/или специалисту, выполняющему оценку риска была предоставлена полная информация относительно вероятных параметров груза. Это должно помочь им определять, выполним ли и безопасен подъем магнитными захватами и, если так, как должна быть сформирована система магнитных захватов, чтобы гарантировать, безопасное применение.

Д. поверхностные условия в месте контакта магнитного захвата и груза;

Эффективность магнитного захвата сильно уменьшается при увеличении расстояния между магнитной плитой и грузом падения, быстро как расстояние между его лицом и грузом, то есть воздухом - промежутком, увеличен. Хороший контакт между поверхностями магнитного захвата и груза необходим для надёжного магнитного удержания, чтобы достигнуть оптимальных и безопасных рабочих характеристик. Для улучшения контакта, поверхность магнитной плиты и поверхность груза должно быть гладким и чистым насколько это возможно, воздушный зазор должен быть минимальным. Поверхностная структура или отделка груза и наличие краски, ржавчины, окисной плёнки, смазки, льда и снега и т.д и не магнитных материала по контактной поверхности увеличивают воздушный зазор, уменьшают площадь контакта и снижают эффективность удержания материалов магнитным захватом.

Е. температуру магнита и груза

Температура магнита и груза должна быть приняты во внимание так как, материалы NdFeB теряют магнитные свойства с увеличением температуры и перестают быть магнитными при 100°C. Магнитные захваты не должны использоваться для горячей работы, если их, специально, не разрабатывали для этого. Магнитные захваты обеспечивают захват и удержание груза, только в пределах указанной рабочей температуры.

МЕРЫ БЕЗОПАСНОСТИ И ПРЕДОСТОРОЖНОСТИ

15. Следующие меры безопасности и предосторожности нужно рассмотреть;

А. Предупреждающие устройства

Грузоподъёмное оборудование должно быть оснащено заметными устройствами предупреждения и индикаторами рабочего процесса, чтобы показать, когда включено магнитное поле или управляется на уменьшенном уровне мощности.

Б. Оценка грузоподъёмности грузоподъёмного оборудования

Когда к грузоподъёмному оборудованию прикреплён магнитный захват и его принадлежности, пропускная способность грузоподъёмного оборудования уменьшается пропорционально добавленной нагрузке от вспомогательных устройств.

Мобильное грузоподъёмное оборудование воспринимает не только вес магнитного захвата, но также и получает инерционные нагрузки при поворотах и перемещении. Необходимо руководствоваться рекомендациями изготовителей используемого грузоподъёмного оборудования, в том числе и по применению магнитных захватов.

В. Защита против подъема лишнего материала

При съёме пластинчатого и т.д. материала со стапеля, магнитное поле может быть таким, что произойдёт захват большего количества материала, чем допустимо, в результате материал, расположенный дальше от магнитного захвата, может упасть в процессе транспортировки. Что бы избежать подобного, можно уменьшить мощность или использовать магнитный захват с меньшей силой намагничивания.

Г. Подъем связок - защиты против падающего материала

Когда магнитные захваты используются, чтобы перемещать связанные материалы, необходимы дополнительные меры предосторожности для уменьшения риска ранения людей, повреждения оборудования, коммуникаций и строений падающим материалом:

- (a) Магнитный захват и используемое оборудование должны подходить для выполняемых операций.
- (b) Поднимаемый груз не должен быть связан проволокой или ремнями, поскольку только точки, соприкасающиеся с плитой магнитного захвата, будут достаточно намагничены, чтобы удерживать материал, а связанный груз не будет намагничен в достаточной степени для его надёжного удержания магнитным захватом.
- (c) Чтобы уменьшать риски при перемещении связанного груза: увязка груза не должна допускать взаимного перемещения и выпадения отдельных элементов в связке. Вся связка по весу не должна превышать допустимый вес подъёма, установленный для используемого грузоподъёмного оборудования, с учётом установки на нём магнитного захвата. Связка должна надёжно удерживать все отдельные элементы при перемещении грузоподъёмного оборудования. Увязка должна эффективно противостоять возможным, при перемещении груза, повреждениям.
- (d) Запретить доступ людей в зоны, где они могут быть ранены в случае разрушения связки при подъёме и перемещении груза.

Безопасные рабочие процессы методов подъёма и перемещения

16. Безопасные рабочие процессы должны быть разработаны и сохранены для каждого применяемого магнитного захвата. Кроме того, места, размещения груза для каждого типа магнитного материала пластина, брусок, труба, отходы и т.д. Диапазон толщины материалов, и различных воздушных промежутков должны быть удобно показаны.
17. Следующие меры безопасности нужно рассмотреть для включения их в любые рабочие процессы для безопасного использования магнитных грузоподъёмных механизмов, хотя некоторые из них могут быть не применимы для работы с отходами:
 - использовать правильное оборудование, и знать об ограничениях каждого устройства, например: ”снимают только один вид материалов одновременно”, ”не подходит для отходов” и т.д.;
 - всегда следуйте за инструкциями изготовителя;
 - не использовать магнитные захваты, для подъёма баллонов и баков с газом и жидкостью;
 - проверить толщину материалов перед подъёмом. Проверить мощность магнитного захвата для подъёма груза различной толщины;
 - убедиться, что есть хороший контакт между поверхностями магнитной плиты и груза. И мощность магнитного захвата не будет снижена загрязнением поверхности;
 - принять во внимание жесткость груза, его форму, увязку и профиль. Весь груз, поднимаемый магнитными захватами должен быть магнитным;
 - где только возможно, используйте магниты для подъёма одного слоя груза. Оцените риск от падения части захваченного, при многослойном захвате груза, так как, не находясь в непосредственном контакте с магнитной плитой магнитного захвата, часть груза удерживается слабо и склонна к падению;
 - никогда не превышайте SWL. Если используете одновременно несколько магнитных захватов, груз, поднимаемый каждым из них не должен превышать допустимые величины;
 - необходимы предупредительные надписи на подходах к местам, где производится магнитный подъем грузов. Предотвратите неправомерный доступ в зону подъёма, особенно при автоматическом управлении процессом перемещения грузов. Предоставьте операторам безопасные рабочие места, расположение которых гарантирует, что они не могут быть поражены перемещаемыми грузами и применяемым оборудованием;
 - никогда не транспортируйте нагруженный магнитный захват, над проходами и другими места, где возможно присутствие людей. Всё движения материалов должны быть организовано так, чтобы предотвратить ранение людей и повреждение зданий, сооружений, оборудования и коммуникаций. Маршруты перемещений должны быть ясно обозначены и огорожены;

- магнитные захваты с грузом перемещайте на самой низкой возможной высоте, не выше чем 1.5 м над землёй. Где это не возможно, надо принимать дополнительные меры безопасности;
- размагничивайте не загруженный магнитный захват и никогда не оставляйте груз, висящий в воздухе. Магниты должны также быть размагничены, чтобы предотвратить высокий производимый обратный ЭДС, когда они выключены;
- оценить опасности доступа к транспортным средствам, чтобы не зацепить их грузом, когда магнитный захват используется для загрузки кузова;
- продумайте меры на случай возникновения критических ситуаций, отказ оборудования при перемещении груза и т.д.

Ручное перемещение

18. Магнитные захваты, используемые для подъема, могут быть тяжелыми, и надо руководствоваться техникой безопасности перемещая их грузоподъемным оборудованием.

Индивидуальные защитные средства (PPE)

19. Существенен выбор и использование подходящих средств индивидуальной защиты. Каска, перчатки, защитная обувь, специальная одежда и т.д, являются важным звеном защиты людей от ранений грузом.

Обучение служащих

20. К работе с магнитными грузоподъемными механизмами допускается только полностью обученный на учебных курсах персонал, который проинструктирован и обучен для безопасного использования оборудования и знает о возможных рисках, возникающих при использовании магнитных захватов.

- потенциальные опасности от использования магнитного поднимающегося оборудования;
 - факторы, включая конфигурацию груза, которые могут вызвать отказ оборудования или падение груза и как их избежать;
 - меры безопасности при использовании оборудования;
 - ограничения на использование оборудования;
 - меры для планирования и выполнения безопасных грузоподъемных операции;
 - инструкции по безопасности работы;
 - инструкции по безопасному использованию, выпущенные изготовителем/поставщиком применяемого оборудования;
 - местоположение и назначение средств управления оборудованием;
 - сведениями для технического осмотра, профилактики и раннего выявления возможных неполадок, чтобы сообщать о дефектах;
 - действия в чрезвычайных обстоятельствах;
 - обслуживание оборудования.
21. Инструкции изготовителя по регулярному осмотру и обслуживанию магнитного грузоподъемного оборудования должны выполняться и проверяться. Перечень операций по осмотру и профилактическому обслуживанию должны включить:
- какие места грузоподъемного магнитного оборудования проверяются на наличие повреждений, выработок и разрушений и затяжка каких резьбовых соединений постоянно проверяется;
 - места и детали магнитного грузоподъемного оборудования подверженные износу и опасности разрушения: цепи, кольцо, и т.д. полностью обследуются в соответствующих интервалах.

Электромагнитные факторы (EMF)

Рабочие с вживлёнными электронными устройствами поддержания работы сердца, могут быть затронуты ЭДС возникающей вокруг магнитов. Медицинские специалисты могут сообщить им о любых рисках, связанных с воздействием на вживлённые устройства магнитного поля грузоподъемного оборудования. Однако, общее правило - не допускать таких людей к работе с магнитным грузоподъемным оборудованием и в зоны подъема/транспортировки, для того чтобы защитить их от любого воздействия опасных факторов магнитного грузоподъемного оборудования.

Возможные эффекты воздействия ЭДС на устройства управления оборудованием и устройства централизованного управления должны быть должным образом оценены.



Еженедельно:

Выполняйте осмотр устройства и проушину на предмет повреждений и деформаций. Осмотрите полюсную подошву грузозахвата на предмет забоев, сколов и других повреждений. В случае их обнаружения необходимо прошлифовать подошву, чтобы восстановить гладкую поверхность для обеспечения хорошего контакта с грузом.

Гарантийный срок 6 месяцев с даты продажи.

Отметки о продаже.

С требованиями безопасности, рекомендациями по уходу и с условиями гарантии ознакомлен и согласен. Претензий к внешнему виду и комплектности поставки не имею.

Покупатель _____

Свидетельство о приемке и продаже

Модель _____ Заводской № _____ Дата выпуска _____

Дата продажи «__» «_____» 20__ г.

Торговая организация: _____

Подпись продавца _____

Штамп торгующей организации

