



**ПНЕВМО  
СТРУЙ  
ТЕХНИКА**

Великолукская  
производственная  
компания

**ПАСПОРТ**

**КАМЕРА АБРАЗИВОСТРУЙНАЯ  
(инжекторного типа)  
«80-И-М»**



г. Великие Луки

К эксплуатации абразивоструйной камеры допускаются лица не моложе 18 лет, прошедшие специальное обучение и проверку знаний правил, норм и инструкций по охране труда в том числе и настоящее руководство.

### **Техника безопасности**

1. При абразивоструйной обработке необходимо надевать защитные перчатки.
2. Недопустимо использовать при эксплуатации изношенное и неисправное оборудование/средства защиты.
3. Необходимо направлять сопло только на очищаемую поверхность. Недопустимо направлять сопло на окна камеры.
4. Необходимо использовать только сухие, хорошо просеянные абразивы, пригодные для операций абразивоструйной обработки.
5. Перед началом работы абразивоструйной камеры необходимо:
  - убедиться, что перчатки, прокладки, шланги и фитинги не изношены;
  - при использовании соединительных муфт шлангов закрепить их страховочными тросиками;
  - убедиться, что камера заземлена;
6. Во время абразивоструйной обработки все двери камеры должны быть закрыты.
7. Запрещается открывать двери или отключать вытяжной вентилятор до удаления из камеры абразивной пыли.
8. Необходимо убедиться, что вся трубопроводная арматура и крепеж шлангов плотно закреплены перед началом работы.

## **1. Назначение**

1.1. Камера струйная «КСО-80–И-М» предназначена для чистки, снятия ржавчины, песка и окалины, получения необходимой шероховатости, снятия слоёв, матирования, упрочнения, снятия заусениц и полирования, а так же для подготовки поверхностей перед нанесением антикоррозионных покрытий (лакокрасочных материалов, металлизационных покрытий);

1.2. Для работы камеры используется легкие абразивные материалы-стальной высококремнистый песок, электрокорунд, карбид кремния. На технологию абразивоструйной обработки оказывает влияние вид абразивного материала, его форма и размеры, требования, предъявляемые к свойствам наносимого покрытия и другие факторы. Точный размер максимально возможной фракции зависит от удельного веса и формы зерна абразива и должен быть определен пользователем в результате практического тестирования;

1.3. Сжатый воздух для работы установки должен использоваться не ниже 2-го класса по ГОСТ 17433-80, что позволяет добиваться высокого качества очистки и бесперебойной работы узлов камеры;

1.4. Климатическое исполнение камеры «УХЛ», по ГОСТ 151550-69 и ГОСТ 15543-70;

## 2. Технические характеристики

2.1. Основные технические характеристики приведены в таблице 1 (по заказу изготавливаются камеры различных типоразмеров, объема бункера и комплектации);

Таблица 1

| Наименование параметра                      | 80ИМ  |
|---|---|
| 1. Габаритные размеры, мм                   |   |
| Высота                                      | 1650  |
| ширина                                      | 880   |
| длина (глубина)                             | 750   |
| 2. Габариты рабочей зоны                    | 550x750x500                                 |
| 3. Габариты проёма для длинномерных деталей | 200x 200                                    |
| 4. Габариты окна смотрового                 | 415x300                                     |
| 5. Масса, кг                                | 115   |
| 6. Объём бункера для абразива, л            | 80  |
| 7. Рабочее давление, МПА                    | 0,35 – 0,7                                  |
| 8. Расход сжатого воздуха, м3/мин           | 0,2 – 1,2                                   |
| 9. Производительность, м2/час               | 1-3   |
| 10. Абразивный материал                     | Без ограничения с диаметром частицы до 1 мм |

2.2. Камера обеспечивает при требуемом давлении и расходе сжатого воздуха получение очищенной поверхности по требованиям ГОСТа и других нормативных документов;

## 3. Комплектация и описание камеры

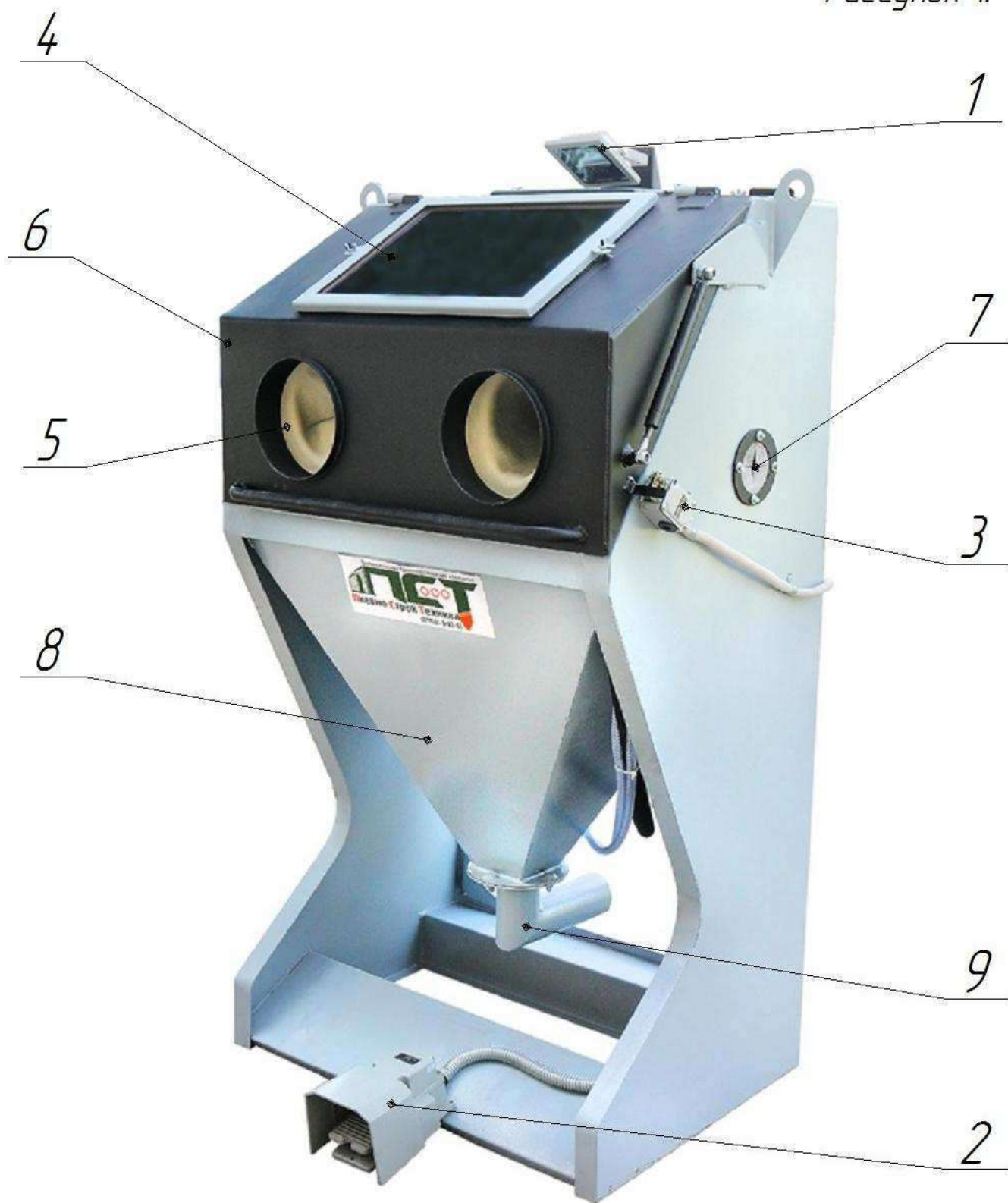
### 3.1 Комплектность поставки

|                               |      |
|-------------------------------|------|
| Камера типа «КСО-80-И-М»      | 1 шт |
| Струйный пистолет             | 1 шт |
| *Струйное сопло (карбид бора) | 1 шт |
| Педаль управления             | 1 шт |
| Концевой выключатель          | 1 шт |
| Электрический щит управления  | 1 шт |
| Паспорт                       | 1 шт |

\* - комплектность по заказу

По согласованию заказчиком лазы для рук в камере могут иметь различное конструктивное решение

Рисунок 1.



- |                          |                                   |
|--------------------------|-----------------------------------|
| 1 – фонарь               | 6 – дверь камеры                  |
| 2 – педаль               | 7 – проем для длиномерных деталей |
| 3 – концевой выключатель | 8 – бункер приемный               |
| 4 – смотровое окно       | 9 – дозатор абразива              |
| 5 – проем для рук        |                                   |

## 4. Подготовка к работе и предварительные настройки.

### 4.1. Место установки.

Следует выбрать место установки, в котором имеется сжатый воздух и электропитание. Следует обеспечить свободный доступ ко всем дверям и зонам обслуживания, а также удобство работы с крупными деталями.

### 4.2. Подбор абразива.

4.2.1. На технологию абразивоструйной обработки оказывает влияние вид абразивного материала, его форма и размеры, требования, предъявляемые к свойствам наносимого покрытия и другие факторы. Абразивный материал выбирается в зависимости от размера обрабатываемой детали, формы, твердости её материала, а также требований нормативно-технической документации.

4.2.2. При использовании одного и того же абразивного материала и при одном и том же диаметре сопла с увеличением давления и расхода сжатого воздуха увеличивается производительность процесса абразивоструйной обработки.

### 4.3 Подключение сжатого воздуха

4.3.1. Пневмооборудование нужно подключить к сети сжатого воздуха, давлением 0,35-0,7 атм. Расход воздуха 0.3-1.2м<sup>3</sup>/мин . Для этого на магистрали имеется съемный штуцер для подсоединения шланга ДУ18 .

4.3.2. Производительность компрессора под абразивоструйную камеру подбирается исходя из размера применяемого абразивоструйного сопла.

4.3.3. Качество и производительность абразивоструйных работ в значительной мере зависят от давления и количества воздуха, проходящего через сопло. Расход и давление воздуха, в зависимости от диаметров сопел (из расчета на один пистолет), указаны в таблице 2.

таблица2

| Расход сжатого воздуха м3 / мин |                          |                               |      |      |     |
|---------------------------------|--------------------------|-------------------------------|------|------|-----|
| Диаметр струйного сопла         | Диаметр воздушного сопла | Давление, кгс/см <sup>2</sup> |      |      |     |
|                                 |                          | 3                             | 4    | 5    | 6   |
| 8                               | 3                        | 0,3                           | 0,37 | 0,47 | 0,6 |
| 10                              | 4                        | 0,6                           | 0,7  | 0,9  | 1,2 |

\*Для камер оборудованных системой удаления загрязненного воздуха дополнительно необходимо 0,3 м3/мин сжатого воздуха для обдува фильтров.

## 4.4. Подключение электропитания

4.4.1. Все работы с электричеством должны выполняться квалифицированным электриком в соответствии с государственными и местными стандартами.

4.4.3. Электрооборудование камеры предназначено для подключения к сети переменного тока 220в;

4.4.6. Камера должна быть надежно подключена к цеховому заземляющему устройству;

4.4.7. В электрической схеме предусмотрена блокировка, отключающая электромагнитный клапан при открывании дверей камеры. При нажатой педали управления П1(рис.2), открывание двери камеры приводит к размыканию контакта концевого выключателя БД1 (рис.2), который размыкает цепь катушки электромагнитного клапана Y1 предотвращая случайную подачу абразивного материала;

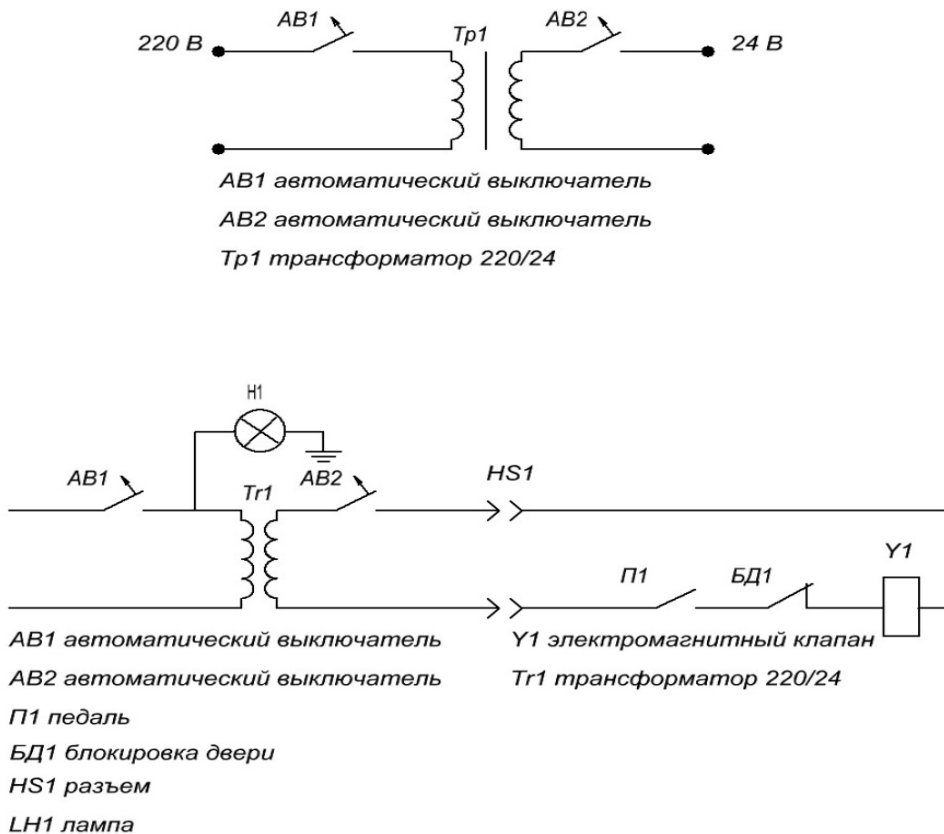


Рисунок 2

4.4.8. На боковой панели камеры расположен блок электроуправления камерой:

- автоматический выключатель AB1,AB2(рис.2), которые включают всю силовую цепь, цепь управления и освещение.

4.4.9. Включение камеры производится в следующем порядке:

а) подключить камеру к питающей сети с параметрами указанными в п.4.4.3;

б) включить автоматический выключатель АВ1 (рис.2). В камере должно включиться освещение;

в) закрыть двери камеры, при этом должен замкнуться концевой выключатель 3(рис.1);

г) нажать на педаль управления 2 (рис.1), при этом в бункер камеры должен быть засыпан абразивный материал, а абразивоструйный пистолет должен находиться в руке пескоструйщика.

4.4.10. Выключение камеры:

а) отпустить педаль управления П1;

в) через 30 сек. выключить автоматический выключатель АВ1.

#### **4.5. Подключение камеры к централизованной системе вентиляции.**

Данная камера предусматривает удаление запыленного воздуха с использованием централизованной системы вентиляции.

Подсоединение заборного рукава от вентилятора производится к патрубку па задней стенке камеры.

#### **4.6. Статическое разряжение кабины**

4.6.1.Необходимо установить статическое разряжение камеры. Для снижения статического разряжения следует дополнительно открыть впускную заслонку , а для увеличения – закрыть. Перчатки можно использовать как индикатор необходимого статистического разряжения камеры. При включенном вытяжном вентиляторе перчатки должны быть надуты, но не подняты над решеткой.

#### **4.6. Педаль управления**

Установить педаль поз.2(рис.1) на полу перед камерой для обеспечения удобного доступа. Абразивоструйная камера предназначена для использования одним оператором. Следует убедиться, что в случае чрезвычайной ситуации можно быстро убрать ногу с педали.

#### **4.7. Загрузка абразива**

4.7.1.При выключенном вытяжном вентиляторе засыпать чистый сухой абразив в бункер камеры.

#### **4.8.Выгрузка абразива**

Для удаления отработанного абразива из камеры поместить пустую тару под дозатор абразива. Выкрутить дозатор, абразив высыплется в тару. Если материал не высыпается, он слежался.

## **4.9. Загрузка и выгрузка деталей**

4.9.1. Детали могут загружаться и выгружаться через любую дверь. Очищаемые детали должны быть очищены от масла, воды, жира или других загрязняющих веществ, которые будут загрязнять абразив или фильтры. При закрывании дверей необходимо убедиться, что дверь надежно герметизирована, в противном случае система контроля дверей блокирует обработку.

## **5. Принцип действия**

При включенной подаче воздуха и закрытых дверях абразивоструйной камеры процесс очистки может быть запущен нажатием педали. При полном нажатии педали производится подача воздуха через абразивоструйный пистолет. Воздух, проходящий через пистолет, захватывает абразив в смесительную камеру пескоструйного пистолета. Абразив смешивается с воздухом и выбрасывается из сопла. После соударения с очищаемой поверхностью абразив, вместе с мелкими частицами с этой поверхности, пылью и другими побочными продуктами, образующимися при абразивоструйной обработке, падают через сито в бункер камеры. Процесс движения абразива по замкнутому циклу будет продолжаться до удержания педали в нажатом состоянии. Для удаления пыли камера должна быть подключена к централизованной системе вентиляции.

## **6. Регулировки**

### **6.1 Давление очистки**

Давление, подходящее для большинства случаев, составляет  $5-7 \text{ кгс/см}^2$ . Более низкое давление может потребоваться для очистки хрупких или мягких, тонкостенных предметов или уменьшения разрушения абразива. Более высокое давление может потребоваться для удаления крепко держащихся загрязнений, но оно повышает разрушение абразива. Во всех случаях максимальная производительность достигается только при тщательном контроле давления. Отрегулировать давление воздуха, поворачивая ручку регулятора, расположенную на фильтре регулятора. Вытянуть ручку и повернуть по часовой стрелке для увеличения давления или



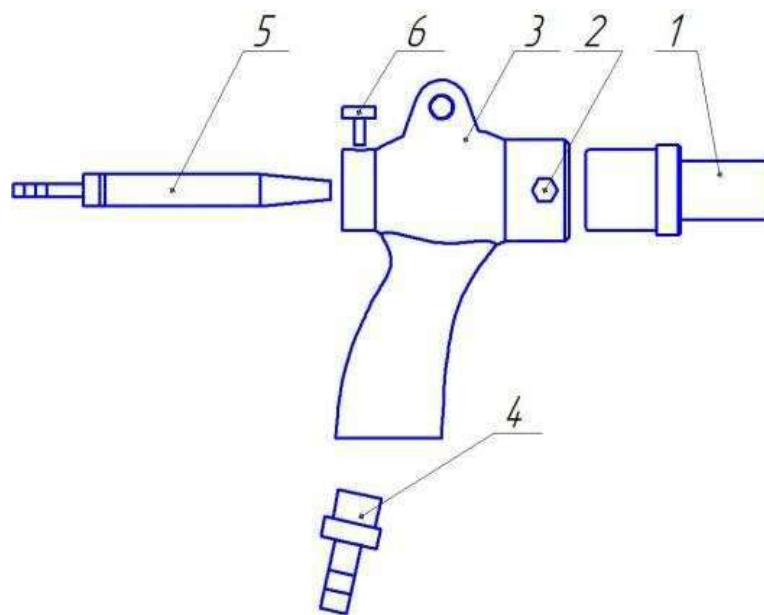
против часовой стрелки для снижения давления. После задания рабочего давления, вдавить ручку для блокировки.

## 6.2.Настройка абразивоструйного пистолета

6.2.1. Настройка абразивоструйного пистолета очень важная операция в процессе пуско-наладочных работ. В первую очередь необходимо правильно подобрать воздушное и струйные сопла. Рекомендации по подбору указаны в таблице 2. На практике соотношение может изменяться в зависимости от используемого абразивного материала.

6.2.2. Устройство абразивоструйного пистолета показано на рис. 3;

Рисунок 3



6.2.3. Воздушное сопло 5 (рис.3) вставляется в корпус 3 и фиксируется болтом 6. На поверхности воздушного сопла 5 находятся две установочные метки (риски). Сопло 5 следует вставлять в корпус до уровня, находящегося между двух меток. Струйное сопло 1 вставляется в корпус 3 и фиксируется барашковыми винтами 2. Затяжку винтов 2 производить от руки. Штуцер 4 служит для подсоединения струйного шланга идущего от смесителя камеры;

6.2.4. Ослабив стопорный болт 6(рис3) изменяем положение воздушного сопла 5(рис3) добиваясь наиболее оптимального режима абразивоструйной обработки.

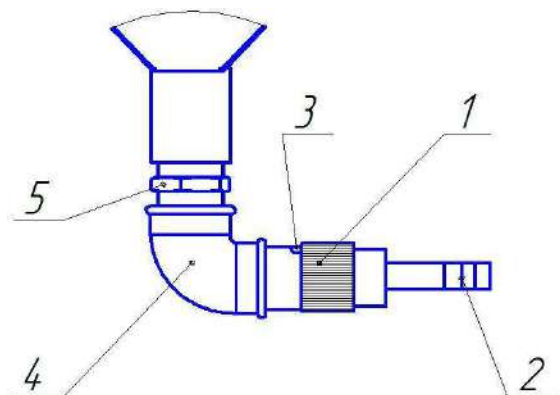
## 6.3.Настройка дозатора абразивного материала

6.3.1. Дозирующее устройство позволяет осуществлять подсос воздуха к абразивному материалу тем самым образуя абразивовоздушную смесь, подаваемую к пистолету.

6.3.2. Устройство дозатора абразивного материала 12 (рис.1) приведено на рисунке 4.

6.3.3. Вращая резьбовую втулку 1 необходимо добиться устойчивого (без пульсаций) расхода абразивного материала;

Рисунок 4



- 1 – резьбовая втулка регулировки подачи абразивного материала
- 2 – штуцер для крепления абразивного рукава
- 3 – окно подсоса воздуха
- 4 – угольник
- 5 – ниппель

## 6.4. Статическое разряжение камеры

После первоначальной регулировки в соответствии с разделом 4.6. статическое разряжение камеры редко требует повторной регулировки. Первоначальная регулировка обеспечивает приблизительно 50 - 75% статического разряжения в корпусе камеры. Для регулировки открыть впускную заслонку поз.14(рис.1) сильнее, чтобы уменьшить статическое разряжение, или закрыть, чтобы увеличить разряжения. Перчатки можно использовать как индикатор необходимого статистического разряжения кабины. При включенном вытяжном вентиляторе перчатки должны быть надуты, но не подняты над решеткой.**ПРИМЕЧАНИЕ!** Разряженное давление в камере может вызвать деформацию дверей вовнутрь. Следует выполнять проверки при включенном вытяжном вентиляторе.

## 7.Операция абразивоструйной обработки

7.1.После выполнения всех действий по подготовке к работе и предварительных настроек указанных в пунктах 4;6 можно приступить к операции абразивоструйной обработки.

7.2. Установить обрабатываемую деталь на стол внутри камеры, плотно закрыть загрузочную дверь камеры (до срабатывания концевого выключателя).

7.3.Включить автоматический выключатель.

- 7.4. Вставить руки в резиновые перчатки. Плотно держа абразивоструйный пистолет и направив его на обрабатываемую поверхность нажать на педаль управления. Начнется процесс очистки.
- 7.5. Наиболее эффективна обработка плавными непрерывными проходами. Расстояние от детали влияет на ширину полосы, охватываемую струей. Обычно сопло располагают на расстоянии приблизительно 70 - 150 мм от поверхности детали.
- 7.6. При необходимости прервать процесс обработки, педаль управления отпустить.
- 7.7. По мере необходимости абразивный материал требуется заменять новым.
- 7.8. Перед открыванием двери и выгрузкой деталей следует дождаться очистки камеры от пыли, находящейся в воздухе.
- 7.9. Выключить автоматический выключаеель.

## **8. Техническое обслуживание**

- 8.1. Не рекомендуется оставлять абразивный материал в бункере камеры на длительное время во избежание слеживания и образования пробок.
- 8.2. Исключить попадание воды в камеру.
- 8.3. Следить за надёжностью крепления электропроводов.
- 8.4. Следить за состоянием изнашивающихся деталей и (сопла, шлангов, перчаток) и заботиться о своевременной их замене на новые. Срок службы струйного сопла (карбид кремния – до 50ч, карбид бора – до 300ч).
- 8.5. Необходимо периодически проверять состояние релейной аппаратуры. Все детали электроаппаратов должны быть очищены от пыли и грязи. При образовании на контактах нагара последний должен быть удален при помощи бархатного напильника или стеклянной бумаги. Во избежание появления ржавчины поверхность стыка сердечника с якорем пускателя периодически смазывать машинным маслом с последующим обязательным протиранием сухой тряпкой (для предохранения от прилипания якоря к сердечнику).
- 8.8. Периодически (по мере необходимости) подтягивайте резьбовые соединения пневмомагистрالی.
- 8.9. Абразивоструйный пистолет должен регулярно осматриваться на предмет износа. Для увеличения срока службы и предотвращения преждевременного выхода из строя, необходимо своевременно заменять изношенные воздушные и струйные сопла .
- 8.10. Фильтр регулятор воздушной магистрالی оборудован ручным сливом конденсата. Сливать конденсат следует, по крайней мере, один раз в день (при необходимости чаще) или если на выходе сопла становится заметен

водяной туман. Влажный воздух мешает потоку абразива. Если удалить влагу не удастся, может потребоваться устройство осушения воздуха с охлаждением.

8.11. При первых признаках утечки абразивной пыли вокруг смотрового окна или если видны повреждения прокладок, необходимо заменять прокладку рамы окна и прокладку проема окна камеры.

8.12. Смотровое стекло следует заменять по мере необходимости

## **9. Поиск и устранение неисправностей**

### **9.1. Плохая видимость**

9.1.1. Плохая видимость может быть обусловлена недостаточной производительностью системы вентиляции.

9.1.2. Применение слишком мелкого, изношенного или мягкого абразива, который быстро разрушается, может привести к плохой видимости.

9.1.3. Заслонка впуска слишком сильно закрыта, ограничивая приток воздуха в камеру. Отрегулировать статическое разряжение в соответствии с разделом 4.6.

### **9.2. Снижение скорости абразивоструйной очистки**

9.2.1. Низкий уровень абразива, что приводит к снижению его потока. Проверить уровень абразива и добавить, если он низок.

9.2.2. Неправильная регулировка дозатора абразива и абразивоструйного пистолета. Отрегулировать в соответствии с указаниями в разделе 6.2., 6.3.

9.2.3. Сниженное давление воздуха. Может быть вызвано неисправностью регулятора, загрязненностью фильтроэлемента, частично закрытым воздушным клапаном, утечкой воздухопровода или других используемых элементов пневматики.

9.2.4. Закупоривание абразивного рукава или сопла. Закупоривание может произойти в результате отсутствия сита для крупных примесей или неверной регулировкой дозатора абразива и пистолета.

9.2.5. Износ сопла. Проверить и заменить изношенное сопло.

9.2.6. Износ абразивоструйного рукава. Проверить рукав на отсутствие разрывов и изношенных участков. Заменить в случае износа или повреждения.

9.2.7. Влажный абразив. Множественные комки или закупорка абразива в области дозатора абразива могут быть вызваны влагой.

## **9.6. Абразивоструйная очистка не останавливается после отпущения педали**

10.6.1. Проверьте линию и выключатель в педали.

## **9.7. Пульсации абразивовоздушной смеси во время запуска камеры, являются нормальным явлением**

## **9.8. Удары статическим электричеством**

9.8.1 Камера и/или оператор не заземлены. Абразивоструйная обработка вызывает накопление статического электричества. Для предотвращения этого камера должна быть заземлена. Если удары повторяются, возможно, статическое электричество накапливается на операторе. Соединить оператора с камерой коротким заземляющим проводом (таким, как заземляющий браслет/манжета для рук).

9.8.2 Детали должны находиться в контакте с решеткой. Если статическое электричество не рассеивается в металлической камере, оно накапливается в обрабатываемой детали.

# **10. Свидетельство о приёме**

Камера абразивоструйная эжекторного типа «КСО-80-И-М»,

№ .....

Дата изготовления ..... Приёмку произвёл .....

# **11. Гарантии изготовителя**

11.1. Гарантийный срок эксплуатации камеры устанавливается на 12 месяцев со дня ввода в эксплуатацию, но не более 2 лет с момента отгрузки.

11.2. Гарантия не распространяется на быстро изнашиваемые детали (сопло абразивоструйное, сопло воздушное, корпус пистолета, абразивоструйный рукав, перчатки, стекло смотровое, стекло освещения).

## 12. Сведения о рекламациях

Порядок предъявления и оформления рекламаций согласно «Инструкции о приёмке продукции производственно-технического назначения и товаров народного потребления», утверждённой постановлением № 11-7 Государственного арбитража при Совете Министров СССР от 25 апреля 1966г.

Изготовитель: **ООО «ПК «Пневмостройтехника»**

182115 г. Великие Луки

Псковской области,

Гоголя д.3 литер Ч.

Тел. 8(81153)9-02-81

e-mail: info@vlpst.info

**Внимание:** В связи с систематически проводимыми работами по совершенствованию конструкции изделия возможны некоторые расхождения между данным эксплуатационным документом и поставленным изделием, не влияющие на условия его монтажа и эксплуатации.



## ТАМОЖЕННЫЙ СОЮЗ ДЕКЛАРАЦИЯ О СООТВЕТСТВИИ

**Заявитель,** Общество с ограниченной ответственностью "Производственная компания "Пневмостройтехника"

Место нахождения: Российская Федерация, Псковская Область, 182115, город Великие Луки, улица Гоголя, дом 3, литер Ч, фактический адрес: Российская Федерация, Псковская Область, 182115, город Великие Луки, улица Гоголя, дом 3, литер Ч, основной государственный регистрационный номер: 1106025000840, телефон: +78115390281, факс: +78115390281, электронная почта: info@vlpst.info

**в лице** Генерального директора Панфилова Сергея Викторовича

**заявляет, что** Оборудование деревообрабатывающее промышленное: камеры для абразивоструйной обработки, модели КСО-110-И-М, КСО-110-И-ФВ-М, КСО-110-И-ФВ-Р-М, КСО-110-Н ФВР-М

**изготовитель** Общество с ограниченной ответственностью "Производственная компания "Пневмостройтехника", Место нахождения: Российская Федерация, Псковская Область, 182115, город Великие Луки, улица Гоголя, дом 3, литер Ч, фактический адрес: Российская Федерация, Псковская Область, 182115, город Великие Луки, улица Гоголя, дом 3, литер Ч, основной государственный регистрационный номер: 1106025000840, телефон: +78115390281, факс: +78115390281, электронная почта: info@vlpst.info

Код ТН ВЭД ТС 8424000000, Серийный выпуск

Продукция изготовлена в соответствии с ТР ТС 010/2011 "О безопасности машин и оборудования"

**соответствует требованиям**

ТР ТС 010/2011 "О безопасности машин и оборудования", утвержден Решением Комиссии Таможенного союза от 18 октября 2011 года № 823

**Декларация о соответствии принята на основании**

Протокола испытаний № 05К-931-03-15 от 10.03.2015 года, выданного Испытательным центром Общества с ограниченной ответственностью "Калужский центр сертификации и маркетинга", аттестат аккредитации РОСС RU.0001.21AB17, сроком действия до 05.04.2015 года

**Дополнительная информация**

Условия хранения в соответствии с ТР ТС 010/2011 "О безопасности машин и оборудования". Срок хранения не ограничен, срок службы (годности) - 1 год.

Схема декларирования 3д

**Декларация о соответствии действительна с даты регистрации по 15.04.2020 включительно**

Панфилов Сергей Викторович

(инициалы и фамилия руководителя организации-заявителя или физического лица, зарегистрированного в качестве индивидуального предпринимателя)



**Сведения о регистрации декларации о соответствии:**

Регистрационный номер декларации о соответствии: ТС N RU Д-RU.AB45.B.57296

Дата регистрации декларации о соответствии: 16.04.2015