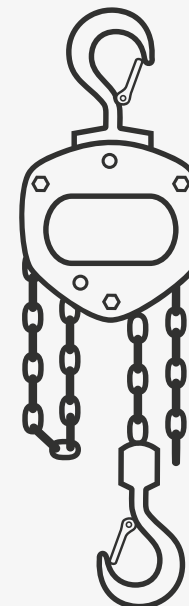


Таль ручная цепная LB

Паспорт изделия и
руководство по эксплуатации

Грузоподъемность
| 1Т | 2Т | 3Т | 5Т |



magnus
PROFI

ВНИМАНИЕ: Вся информация, приведенная в данном документе, основывается на данных, имеющих на момент печати. Производитель оставляет за собой право вносить изменения в изготавливаемую продукцию в любой момент времени без предварительного уведомления, если изменения не ухудшают потребительских свойств и качества изделия.

1. Назначение тали

- 1.1. Таль ручная цепная шестеренная MAGNUS-PROFI LB предназначена для вертикального подъема, удержания в поднятом положении и опускания груза при ремонтных, монтажных и строительных работах не выше группы режима 1М, класс нагружения В1.
- 1.2. Таль MAGNUS-PROFI LB может быть подвешена на передвижную тележку (кошку) для перемещения груза по монорельсовому пути двутаврового профиля (тележка в комплект поставки не входит).
- 1.3. В части климатических условий соответствует исполнению У по ГОСТ 15150, при условии соответствия смазки температуре эксплуатации (рекомендуемая / оптимальная для эксплуатации температура окружающей среды: от -20 до +40°C, относительная влажность воздуха не выше 80%). Таль MAGNUS-PROFI LB может эксплуатироваться как в закрытом помещении, так и на открытом воздухе (под навесом, защищающим от осадков). Категории размещения: 1, 2, 3 по ГОСТ 15150.

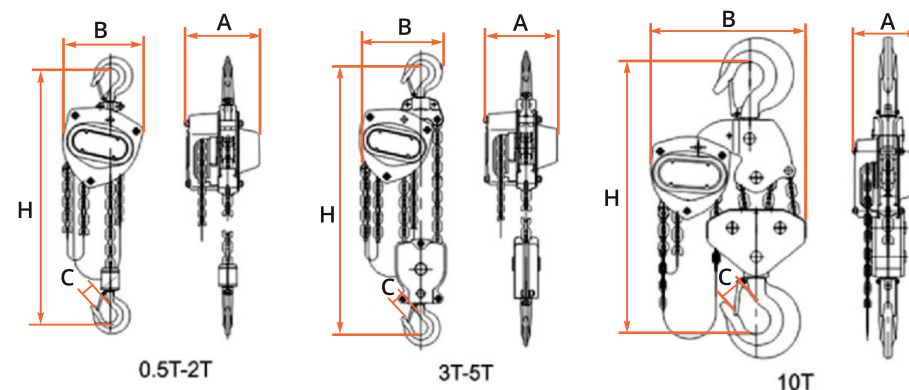
2. Состав изделия и комплект поставки

- 2.1. Таль состоит из подъемного механизма, тормозного механизма, грузовой цепи, приводной цепи, верхней и нижней крюковых подвесок.
- 2.2. Комплект поставки:

Таль в сборе	1 шт.	Подвеска нижняя	1 шт.
Грузовая цепь	1 шт.	Подвеска верхняя	1 шт.
Приводная цепь	1 шт.	Паспорт, совмещенный с руководством по эксплуатации	1 шт.

3. Технические характеристики

- 3.1. Тип редуктора – двухпоточный цилиндрический соосный с передачами внешнего зацепления.
- 3.2. Тип тормоза – автоматический, дисковый, грузопорный с коэффициентом запаса торможения не менее 1,5.
- 3.3. Грузовая цепь – стальная, круглозвенная, калиброванная, высокопрочная (8-го класса прочности).
- 3.4. Приводная (тяговая) цепь – калиброванная 5*25 мм нормальной прочности, гальванизированная.
- 3.5. Тип смазки – «Литол-24» по ГОСТ 21150-87 либо аналог.



Грузоподъемность	т	1	2	3	5	
Тестовая нагрузка	т	1.5	3	4.5	7.5	
Тяговая сила при подъеме номинальной нагрузки	Н	250	335	363	363	
Диаметр грузовой цепи	мм	6	6	8	10	
Кратность полиспаста		1	2	2	2	
Размеры	A	мм	130	148	148	170
	B	мм	155	193	248	311
	C	мм	34	42	42	57
	H	мм	400	450	585	630
Вес при высоте подъема 3 м	кг	11	18,5	26	42	

4. Подготовка к работе

- 4.1. Распакуйте таль. Проверьте смазку грузовой цепи, звездочки грузовой цепи и подвески, лишнюю смазку удалите (протрите ветошью). Если смазки недостаточно, необходимо добавить («Литол-24» по ГОСТ 21150-87 либо аналог).
- 4.2. Проведите техническое освидетельствование работоспособности.
 - 4.2.1. Проведите осмотр тали на предмет механических повреждений. Запрещено использовать таль с признаками деформации, коррозии или трещинами корпуса, крюков подвески, цепей.
 - 4.2.2. Подвесьте таль. Проверьте работу тали в холостую, поднимая и опуская (два раза) подвеску на полную высоту, это позволит равномерно смазать подъемный механизм и приработаться шестерням после транспортировки и хранения. Тяните приводную цепь плавно без рывков. Следите за тем, чтобы цепи не переключались. Убедитесь, что грузовая цепь проходит через механизм подъема ровно, без закусывания.

5. Порядок работы

ВНИМАНИЕ – перед вводом тали в эксплуатацию, необходимо провести испытания работоспособности механизма подъема-спуска (динамические испытания: подъем на 200 мм от пола и спуск груза на 10% превышающего номинал) и тормозов (статические испытания: приложение нагрузки на 25% превышающей номинал).

- 5.1. Перед началом работы /испытаний убедитесь, что таль надежно подвешена, грузовая и приводная цепи не перепутались и не перекрутились.
- 5.2. Надежно закрепите груз. Грузовая цепь, должна принять строго вертикальное положение. Вес груза не должен превышать номинальный (указан на информационном шильдике на тали).
- 5.3. Для подъема груза потяните за приводную цепь по часовой стрелке. Подняв груз на высоту 200-250 мм от поверхности, остановитесь, проверьте правильность строповки груза и работоспособность тормоза (груз не должен само-произвольно опускаться).
- 5.4. Убедившись, что все исправно, продолжайте подъем груза до необходимой высоты. Тяните цепь равномерно, без рывков. Направление тяги приводной цепи должно быть перпендикулярно оси подъемного механизма, в противном случае произойдет заедание механизма.
- 5.5. Для спуска груза тяните приводную цепь против часовой стрелки.
- 5.6. При отсутствии приложения усилия к приводной цепи подъем /опускание груза должны прекращаться (самопроизвольное опускание груза свидетельствует о неисправности тормозного механизма, дальнейшее использование такой тали, до устранения неисправности, запрещено).
- 5.7. Если подъемный механизм перестал двигаться, немедленно прекратите работу и проверьте:
 - а) не зацепилось ли что-либо за груз;
 - б) не перепуталась, не перекрутилась ли цепь;
 - в) не отклонилась ли направление тяги приводной цепи от перпендикуляра оси механизма;
 - г) не превышает ли груз номинальной грузоподъемности тали;
 - д) наличие признаков деформации частей тали.

6. Меры безопасности

- 6.1. ЗАПРЕЩЕНО поднимать /опускать груз, превышающий по весу грузоподъемность тали. ЗАПРЕЩЕНО поднимать груз с помощью двух талей. Используйте таль нужной грузоподъемности!
- 6.2. Груз должен находиться в свободном положении. ЗАПРЕЩЕНО поднимать груз: примерзший /приклеенный к полу, закрепленный крепежом к полу, если груз завален посторонними предметами и т.п.

- 6.3. Не используйте грузовую цепь тали для обвязывания груза.
- 6.4. Подъем груза должен производиться строго вертикально. ЗАПРЕЩЕНО подтягивание груза к месту подъема под углом, это может привести к поломке тали и несчастному случаю.
- 6.5. Не прикладывайте чрезмерного усилия при работе с талью. Избегайте рывков. ЗАПРЕЩЕНО выравнивание груза и поправка грузозахватных приспособлений на весу.
- 6.6. ЗАПРЕЩЕНО использование тали с признаками деформации цепей, подвески или корпуса. ЗАПРЕЩАЕТСЯ производить ремонт тали при подвешенном грузе.
- 6.7. Не оставляйте подвешенный груз без присмотра. Следите, чтобы зона работ под грузом была свободна от людей.
- 6.8. При возникновении аварийной ситуации во время работы тали необходимо:
 - а) по возможности принять меры к опусканию груза;
 - б) сообщить о случившемся окружающему персоналу и оградить место под поднятым грузом, если груз опустить не удалось;
 - в) выставить плакат «ТАЛЬ НЕИСПРАВНА!», сообщить о случившемся сотруднику, ответственному за содержание тали в исправном состоянии.

6.9. Запрещается применение тали: для подъема людей, животных, взрывоопасных или ядовитых веществ, жидкого или раскаленного металла и шлака; эксплуатация в химически активных средах, а также ее использование при ударных и рывковых нагрузках, при вибронгрузках, в районах с сейсмической активностью свыше 6 баллов по СНиП II-7.

7. Хранение и транспортировка

- 7.1. При перерывах в эксплуатации, таль необходимо густо смазать смазкой, хранить в закрытом ящике, в месте, защищенном от осадков, на поддоне или стеллаже, в отсутствии паров агрессивных веществ, вызывающих коррозию металлических частей механизмов.
- 7.2. Для транспортировки таль должна быть законсервирована и упакована в жесткую тару.

8. Осмотр и обслуживание

- 8.1. Регулярно осматривайте состояние тали. При ежедневной эксплуатации внешний осмотр проводится не реже одного раза в 10 рабочих дней.
- 8.2. Грузовая цепь должна быть в смазке без инородных частиц. Цепь не должна иметь растяжения звеньев. Цепь и крюковая подвеска не должны иметь следов деформации, сколов, трещин и следов коррозии. Цепь и

крюковую подвеску со следами износа и растяжения необходимо заменять. Необходимо удалять загрязнения с частей тали после работы (при необходимости можно промыть или протереть уайт-спиритом и нанести свежую смазку).

8.3. Обязательно проверяйте перед использованием работу тормоза.

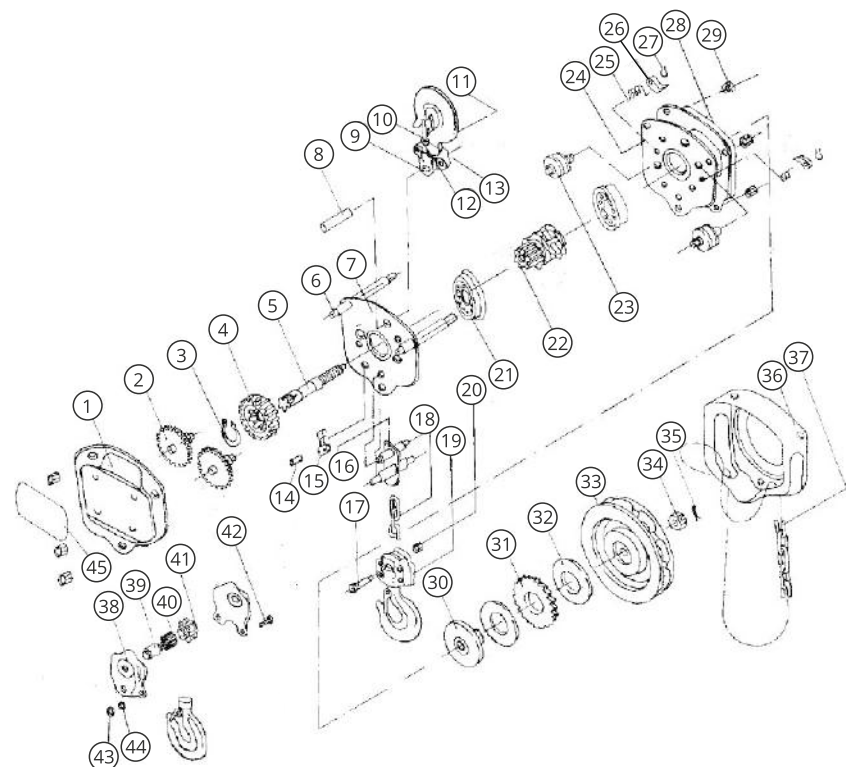
8.4. Не реже одного раза в год таль подлежит полной ревизии: ее необходимо полностью разобрать, детали промыть уайт-спиритом, просушить, осмотреть комплектующие на предмет износа (изношенные детали заменить), нанести свежую смазку. Не позволяйте разбирать таль лицам без специального разрешения!

РЕЖИМЫ СМАЗКИ ЧАСТЕЙ ТАЛИ			
№	Место смазки	Периодичность смазки	Тип смазки
1	Ось ролика подвески	Не реже одного раза в месяц	«Литол-24» по ГОСТ 21150-87 или аналог
2	Зубья шестерен редуктора		
3	Шестерня главного вала		
4	Грузовая цепь	Один раз в год при полной разборке тали	
5	Подшипник грузовой звездочки		

9. Возможные неисправности и методы устранения

Проявление неисправности	Вероятная причина	Меры устранения
При подъеме таль подклинивает	Оператор тянет приводную цепь не перпендикулярно оси механизма подъема	Оператору занять правильное положение относительно тали
Усилие на приводной цепи выше заявленного	1. Груз превышает номинал 2. Не смазан механизм подъема и грузовая цепь	1. Уменьшить груз 2. Произвести смазку тали
При работе таль заклинивает в определенном положении	Инородный предмет в редукторе (между зубьями шестерней)	Извлечь инородный предмет из механизма редуктора
При прекращении вращения приводного колеса груз падает на землю	1. Износ фрикционных дисков тормоза более чем на 50% (нач. толщ. 4 мм) 2. Попадание смазки на фрикционные диски 3. Поломка стопорной собачки или пружины	1. Заменить фрикционные диски 2. Промыть все детали тормоза керосином, протереть насухо ветошью, собрать и испытать 3. Заменить стопорную собачку/пружину
Таль заклинивает при спуске груза	Не настроен тормозной механизм	Ослабить гайку, фиксирующую колесо приводной цепи

10. Список деталей



1. Кожух редуктора	16. Цепной съемник	31. Шкив собачки
2. Редуктор	17. Анкерный болт	32. Фрикционный диск
3. Стопорное кольцо	18. Грузовая цепь	33. Шкив тяговой цепи
4. Шестерня со шлицом	19. Пластина нижнего крюка	34. Корончатая гайка
5. Вал-шестерня	20. Гайка	35. Шплинт
6. Штифт-поддержка	21. Узел подшипника	36. Кожух тягового шкива
7. Правая боковая пластина	22. Грузовой шкив	37. Тяговая цепь
8. Штифт крюка	23. Направляющий шкив	38. Пластина нижнего крюка (двойная)
9. Пластина верхнего крюка	24. Левая боковая пластина	39. Вал шкива холостого хода
10. Защитная защелка	25. Пружина собачки	40. Роликовый штифт
11. Верхний крюк	26. Собачка	41. Шкив холостого хода
12. Пружинная защелка	27. Стопорное кольцо	42. Болт
13. Винт и гайка	28. Кожух шкива собачки	43. Гайка
14. Анкерный палец	29. Гайка	44. Стопорная шайба
15. Анкерная пластина	30. Тормоз	45. Шильдик с обозначением грузопти

Сертификат проверки

Данный сертификат свидетельствует, что данное изделие изготовлено в соответствии с системой сплошного контроля качества и прошло строгий контроль в соответствии с нашими стандартами проверки.

Наименование изделия	
Номер изделия	
Дата выпуска	
Грузоподъемность	
Тестовая нагрузка	
Высота подъема	
Тип грузовой цепи	

ГЛАВНЫЙ КОНТРОЛЕР

Гарантийные обязательства

Гарантийный срок эксплуатации изделия – 15 месяцев со дня продажи конечному потребителю, при условии соблюдения правил хранения и эксплуатации.

Свидетельство о продаже

(заполняется торгующей организацией)

Компания-продавец _____

« ____ » _____ 20__ г.

(Дата продажи)

(Подпись продавца)

Штамп компании-продавца

Данные об ответственных за содержание тали

(заполняется пользователем)

№ и дата приказа о назначении	Должность, ФИО	Подпись

Сведения о ремонте тали

(заполняется пользователем)

Дата	Сведения о ремонте тали или замене ее узлов и деталей	Подпись лица, ответственного за содержание тали в исправном состоянии