

040419



ПАСПОРТ
И
РУКОВОДСТВО ПО ЭКСПЛУАТАЦИИ

ЛЕБЕДКИ РУЧНЫЕ БАРАБАННАЯ

модель ЛБ (ВНВ)



Содержание

1. Описание и работа	
1.1 Назначение изделия.....	3
1.2 Основные характеристики.....	3
1.2 Комплектующие.....	4
2. Использование по назначению	
2.1 Порядок установки, подготовка и работа.....	4
2.2 Техническое обслуживание.....	5
2.3 Меры предосторожности.....	5
3. Гарантийные обязательства	5
Отметки о периодических проверках и ремонте	6

ВНИМАНИЕ! Вся информация, приведенная в данном руководстве, основана на данных, доступных на момент печати. Производитель оставляет за собой право вносить изменения в конструкцию изделия без предварительного уведомления, если эти изменения не ухудшают потребительских свойств и качества продукции.

1. Описание и работа

1.1 Назначение изделия

Лебедки тяговые ручные модели ЛБ (ВНВ) предназначены для перемещения груза, при использовании данных лебёдок для подъема и опускания груза, необходимо помнить, что для этих лебёдок указывается тяговое усилие, а грузоподъемность равна 75% от тягового усилия.

Лебедки не предназначены для подъема и перемещения людей.

Лебедки не предназначены для работы в пожаро- и взрывоопасных зонах.

Температура окружающей среды от -20° до +40°С.

Допускается эксплуатация лебёдок на открытом воздухе. По окончании работы следует насухо протереть открытые не покрытые смазкой места лебедки

1.2 Основные характеристики

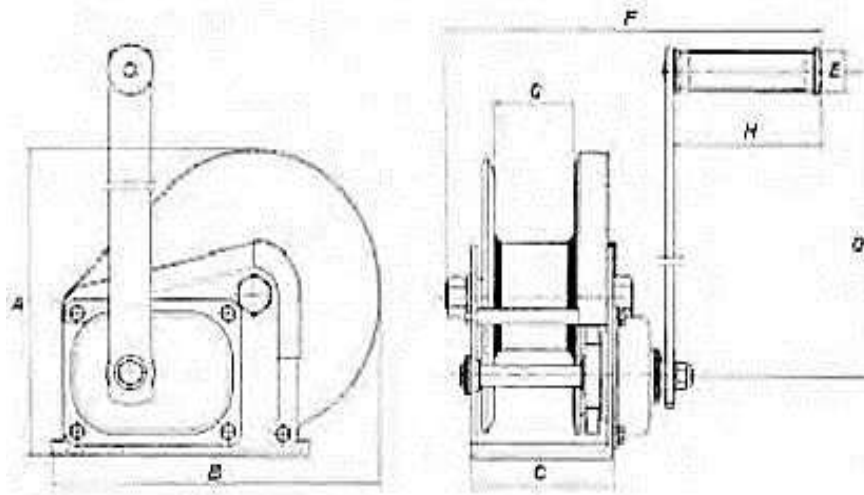


Рисунок 1. Габаритные размеры лебедки ВНВ.

Наименование	ЛБ-1200 (ВНВ)	ЛБ-1800 (ВНВ)	ЛБ-2600 (ВНВ)	ЛБ-3000 (ВНВ)	
Артикул	113054/1006127	1006128/113055	11314/11315	1000388/1000389	
Тяговое усилие на перемещение, кг	500	500	1000	1350	
Тяговое усилие на подъем, кг	250	250	500	675	
Длина каната, м	10/20	10/20	10/20	10/20	
Диаметр каната, мм	5	5	5	8	
Передаточное отношение	4,2:1	5:1	10:1	10:1	
Размеры, мм	A	156	203	216	
	B	184	256	293	
	C	88	107	107	127
	D	210	319	319	319
	E	27	27	27	27
	F	272	283	305	305
	G	51	60	63	63
H	109	109	109	109	
Габаритные размеры, мм	160x160x220	160x160x220	350x240x240	350x240x240	
Масса, кг	5/6	10/11	12/13	16	

Дата продажи:

МП:

Кол-во:

шт.

1.3 Комплектующие

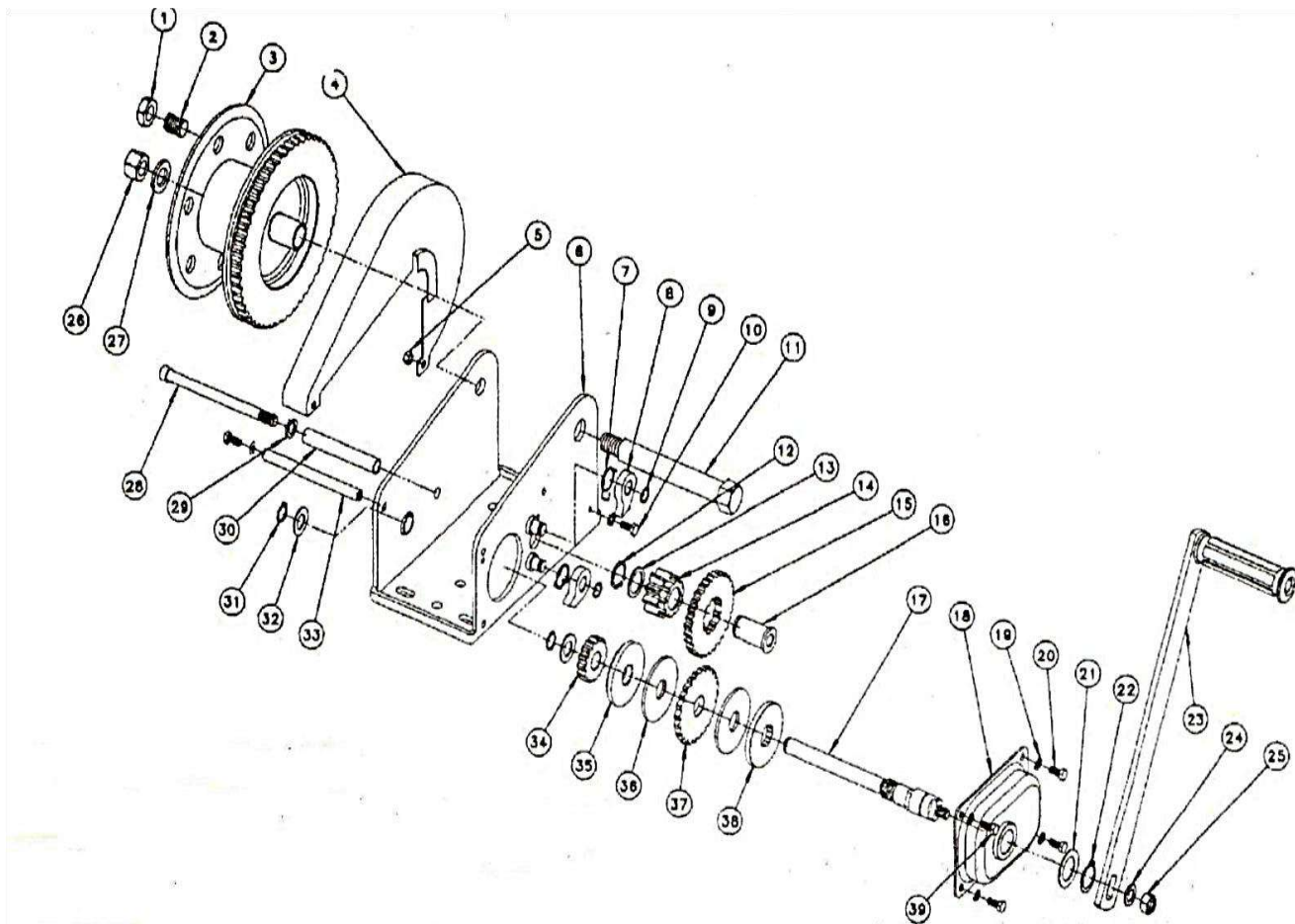


Рисунок 2. Взрыв схема лебедки ручной барабанной BHW.

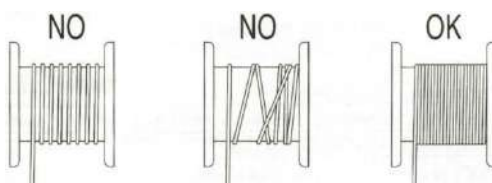
№	Название детали	№	Название детали	№	Название детали
1	Nut M16	14	Geer	27	Washer
2	Screw	15	Geer	28	Bolt
3	Twine Drum	16	Shaft	29	Washer
4	Cover	17	Sgaft	30	Support Pipe
5	Nut M6	18	Cower Part	31	RetainingRing for Axle15
6	Mounted Base	19	washer6	32	Washer A
7	Snap Ring	20	Bolt	33	Support Rod
8	Ratchet Claw	21	Washer C	34	Gear
9	RetainingRing for Axle12	22	RetainingRing for Axle22	35	Clip A
10	Bolt	23	Rocher Arm	36	Friction Flake
11	Shaft	24	Waser 10	37	Ratchet
12	RetainingRing for Axle20	25	Nut	38	Clip B
13	Washer B	26	Nut	39	Bol

2. Использование по назначению

2.1 Порядок установки, подготовка и работа

Порядок установки и работы ручных лебедок моделей BHW:

- Место установки для лебедок моделей BHW необходимо подбирать или изготавливать с учётом длины их рукоятки.
- Установка производится при помощи анкерных болтов соответствующего диаметру установочных отверстий лебедки размеру или болтовым соединением.
- Установите лебедку на основание и убедитесь. Что конструкция выдержит нагрузки, под которые предназначен лебедка.
- Проверьте работоспособность механизмов лебедки.
- Намотайте канат на лебедку с нагрузкой не менее 60 кг. Первый слой намотки должен соответствовать рисунку. Намотку каната производить строго по стрелке, которая находится под рукояткой.



- Лебедка готова к работе.
- Лебедки моделей VS оснащены храповым механизмом, препятствующим произвольному вращению барабана и грузоупорным тормозом, состоящему из фрикционных дисков.
- При работе с лебедками категорически запрещается снимать фиксатор храповика.

2.2 Техническое обслуживание

Техническое обслуживание лебедки заключается во внешнем осмотре не менее одного раза в месяц и смазке зубчатой передачи смазкой типа «ЛИТОЛ 24». При внешнем осмотре особое внимание обращайте на канат, заделку крюка и крепления лебедки.

После одного года эксплуатации подвергните лебедку техническому освидетельствованию согласно «Правила устройства и безопасной эксплуатации грузоподъемных кранов» (ПБ10-382-00) и сделайте соответствующую пометку в таблице «Отметки о периодических проверках и ремонте».

Храните лебедку в сухом месте, чтобы препятствовать коррозии механизма и каната. Периодически очищайте канат и механизм от грязи. Регулярно (по крайней мере 1 раз в месяц, а при тяжелых условиях эксплуатации - чаще) необходимо проводить осмотр внешнего вида лебедки, смазку шестерней, каната и проверять состояние деталей на предмет отсутствия коррозии повреждения и износа. Все ремонтные работы должны выполняться квалифицированными специалистами. После выполнения ремонта и сборки лебедки, а также замены каната лебедка должна быть подвергнута испытанию весом, превышающим грузоподъемность лебедки на 25%.

2.3 Меры предосторожности

Лебедки моделей VS являются сложными механическими устройствами повышенной опасности. Перед установкой лебедок ознакомьтесь со следующими инструкциями:

- «Правила устройства и безопасной эксплуатации грузоподъемных кранов» (ПБ10-382-00).
- «Типовая инструкция по охране труда для машинистов лебедок электрических» (ТОИ Р-66-38-95 или ТИ Р О-027-2003).
- «Типовая инструкция для лиц, ответственных за безопасное производство работ кранами» (РД 10-34-93).
- «Типовая инструкция для стропальщиков по безопасному производству работ грузоподъемными машинами» (РД 10-107-96).

ЗАПРЕЩАЕТСЯ:

- Поднимать груз, вес которого превышает грузоподъемность лебедки.
- Удлинять канат при недостаточной длине.
- Выводить из зацепления собачку храпового механизма.
- Производить чистку, смазку и ремонт лебедки во время работы.
- Работать на неисправной лебедке и/или с поврежденным канатом.
- Находиться посторонним лицам около лебедки во время работы.
- Лебедки не предназначены для подъема и перемещения людей.
- Лебедки не предназначены для работы в пожаро- и взрывоопасных зонах.



3. Гарантийные обязательства

Оборудование марки TOR, представленное в России и странах Таможенного союза, полностью соответствует Техническому регламенту Таможенного союза ТР ТС 010/2011 «О безопасности машин и оборудования», что подтверждается декларациями соответствия.

Продукция, поставляемая на рынок стран Европейского союза, соответствует требованиям качества Directive 2006/42/EC on Machinery Factsheet for Machinery и имеет сертификат CE.

Система управления качеством TOR industries контролирует каждый этап производства в независимости от географического расположения площадки. Большинство наших производственных площадок сертифицированы по стандарту ISO 9001:2008.

Всю необходимую документацию на продукцию можно получить, обратившись в филиал или к представителю/дилеру в вашем регионе/стране.

Гарантийный срок устанавливается 12 месяцев со дня продажи конечному потребителю, но не более 30 месяцев со дня изготовления.

ГАРАНТИИ НЕ РАСПРОСТРАНЯЮТСЯ НА:

- Детали, подверженные рабочему и другим видам естественного износа, а также на неисправности оборудования, вызванные этими видами износа.
- Неисправности оборудования, вызванные несоблюдением инструкций по эксплуатации или произошедшие вследствие использования оборудования не по назначению, во время использования при ненормативных условиях окружающей среды, ненадлежащих производственных условий, в следствие перегрузок или недостаточного, ненадлежащего технического обслуживания или ухода.
- При использовании оборудования, относящегося к бытовому классу, в условиях высокой интенсивности работ и тяжелых нагрузок.
- На профилактическое и техническое обслуживание оборудования, например, смазку, промывку, замену масла.
- На механические повреждения (трещины, сколы и т.д.) и повреждения, вызванные воздействием агрессивных сред, высокой влажности и высоких температур, попаданием инородных предметов в вентиляционные отверстия электрооборудования, а также повреждения, наступившие в следствие неправильного хранения и коррозии металлических частей.
- Оборудование, в конструкцию которого были внесены изменения или дополнения.



В целях определения причин отказа и/или характера повреждений изделия производится техническая экспертиза сроком 10 рабочих дней с момента поступления оборудования на диагностику. По результатам экспертизы принимается решение о замене/ремонте изделия. При этом изделие принимается на экспертизу только в полной комплектации, при наличии паспорта с отметкой о дате продажи и штампом организации-продавца.

Срок консервации 3 года.

Порядок подачи рекламаций:

- Гарантийные рекламации принимаются в течение гарантийного срока. Для этого запросите у организации, в которой вы приобрели оборудование, бланк для рекламации и инструкцию по подаче рекламации.
- В случае действия расширенной гарантии, к рекламации следует приложить гарантийный сертификат расширенной гарантии.
- Оборудование, отосланное дилеру или в сервисный центр в частично или полностью разобранном виде, под действие гарантии не подпадает. Все риски по пересылке оборудования дилеру или в сервисный центр несет владелец оборудования.
- Другие претензии, кроме права на бесплатное устранение недостатков оборудования, под действие гарантии не подпадают.
- После гарантийного ремонта на условиях расширенной гарантии, срок расширенной гарантии оборудования не продлевается и не возобновляется.

Перечень комплектующих с ограниченным сроком гарантийного обслуживания.

ВНИМАНИЕ! На данные комплектующие расширенная гарантия не распространяется.

Комплектующие	Срок гарантии
Трос (канат) и канатоукладчик	гарантия отсутствует

РАСШИРЕННАЯ ГАРАНТИЯ!

Для данного оборудования (Лебедка ручная барабанная ЛБ (ВНВ)) есть возможность продлить срок гарантии на 1 (один) год.

Для этого зарегистрируйте оборудование в течении 60 дней со дня приобретения на официальном сайте группы компаний TOR INDUSTRIES www.tor-industries.com (раздел «сервис») и оформите до года дополнительного гарантийного обслуживания. Подтверждением предоставления расширенной гарантии является Гарантийный сертификат.

Гарантийный сертификат действителен только при наличии документа, подтверждающее приобретение.



Информация данного раздела действительна на момент печати настоящего руководства. Актуальная информация о действующих правилах гарантийного обслуживания опубликована на официальном сайте группы компаний TOR INDUSTRIES www.tor-industries.com (раздел «сервис»).

Отметки о периодических проверках и ремонте.

Дата	Сведения о проверке или ремонте оборудование	Подпись ответственного лица