

060619



ПАСПОРТ  
И  
РУКОВОДСТВО ПО ЭКСПЛУАТАЦИИ

**ШТАБЕЛЕР РУЧНОЙ ГИДРАВЛИЧЕСКИЕ  
модель MS**



## Содержание

### 1. Описание и работа

1.1 Назначение изделия.....	3
1.2 Основные характеристики.....	3

### 2. Использование по назначению

2.1 Порядок установки, подготовка и работа.....	5
2.2 Техническое обслуживание и проверка.....	6
Ремонт и техническое обслуживание.....	6
Очистка.....	6
Сварка.....	6
Анализ отказов и способ их устранения.....	6
2.3 Меры предосторожности.....	7

### 3. Гарантийные обязательства..... 7

### Взрыв схемы..... 9

### Отметки о периодических проверках и ремонте..... 18

**ВНИМАНИЕ!** Вся информация, приведенная в данном руководстве, основана на данных, доступных на момент печати. Производитель оставляет за собой право вносить изменения в конструкцию изделия без предварительного уведомления, если эти изменения не ухудшают потребительских свойств и качества продукции.

## 1. Описание и работа

### 1.1 Назначение изделия

Гидравлический ручной штабелер является оборудованием, предназначенным для подъема и укладки грузов, которое можно использовать для перемещения на короткие расстояния и подъема грузов. Особенности этого штабелера: компактные размеры, хорошая маневренность и устойчивость при подъеме грузов. Он безопасный, надежный, имеет длительный ресурс работы и простой в эксплуатации, широко используется на заводах, в мастерских, складах, логистических и сортировочных комплексах и в других сферах деятельности, связанных с обработкой и укладкой грузов. Применение этого штабелера эффективно снижает загруженность при погрузочно-разгрузочных работах и повышает их эффективность. Штабелер следует использовать на твердой плоской поверхности при температуре окружающей среды от -10 до ~ 40 °С.

Его необходимо использовать, эксплуатировать и обслуживать в соответствии с настоящим руководством. Любое другое использование, выходящее за рамки области применения, может нанести ущерб персоналу, погрузчику или имуществу. В частности, не допускайте перегруза или не располагайте грузы по одной стороне. Информационная табличка, прикрепленная к штабелеру, или схема распределения нагрузки обязательно должна содержать информацию о максимальной грузоподъемности. Запрещается использовать штабелер в пожароопасных или взрывоопасных зонах, а также в зонах, где он может подвергнуться коррозии или воздействию чрезмерной пыли.

#### Ответственность владельца

В настоящем руководстве по эксплуатации под «владельцем» подразумевают любое физическое или юридическое лицо, которое либо само использует штабелер, либо его используют от его имени. В отдельных случаях (например, при лизинге или аренде) владельцем считается лицо, которое в соответствии с действующим договором между владельцем и пользователем штабелера выполняет обязанности по эксплуатации.

Владелец должен гарантировать, что штабелер используется только в целях, для которых он предназначен, и что опасность для жизни и здоровья пользователя и третьих сторон исключена. Кроме того, необходимо соблюдать правила техники безопасности, а также правила эксплуатации, обслуживания и ремонта. Владелец должен гарантировать, что все операторы погрузчика ознакомились и поняли данное руководство по эксплуатации.

В случае несоблюдения руководства по эксплуатации гарантийные условия могут быть аннулированы. То же самое относится к случаям, когда оператор или третьи лица не по назначению используют штабелер без разрешения отдела по обслуживанию клиентов изготовителя.

#### Монтаж дополнительного оборудования

Монтаж или установка дополнительного оборудования, которое влияет на или улучшает эксплуатационные характеристики штабелера, требует письменного разрешения изготовителя.

### 1.2 Основные характеристики

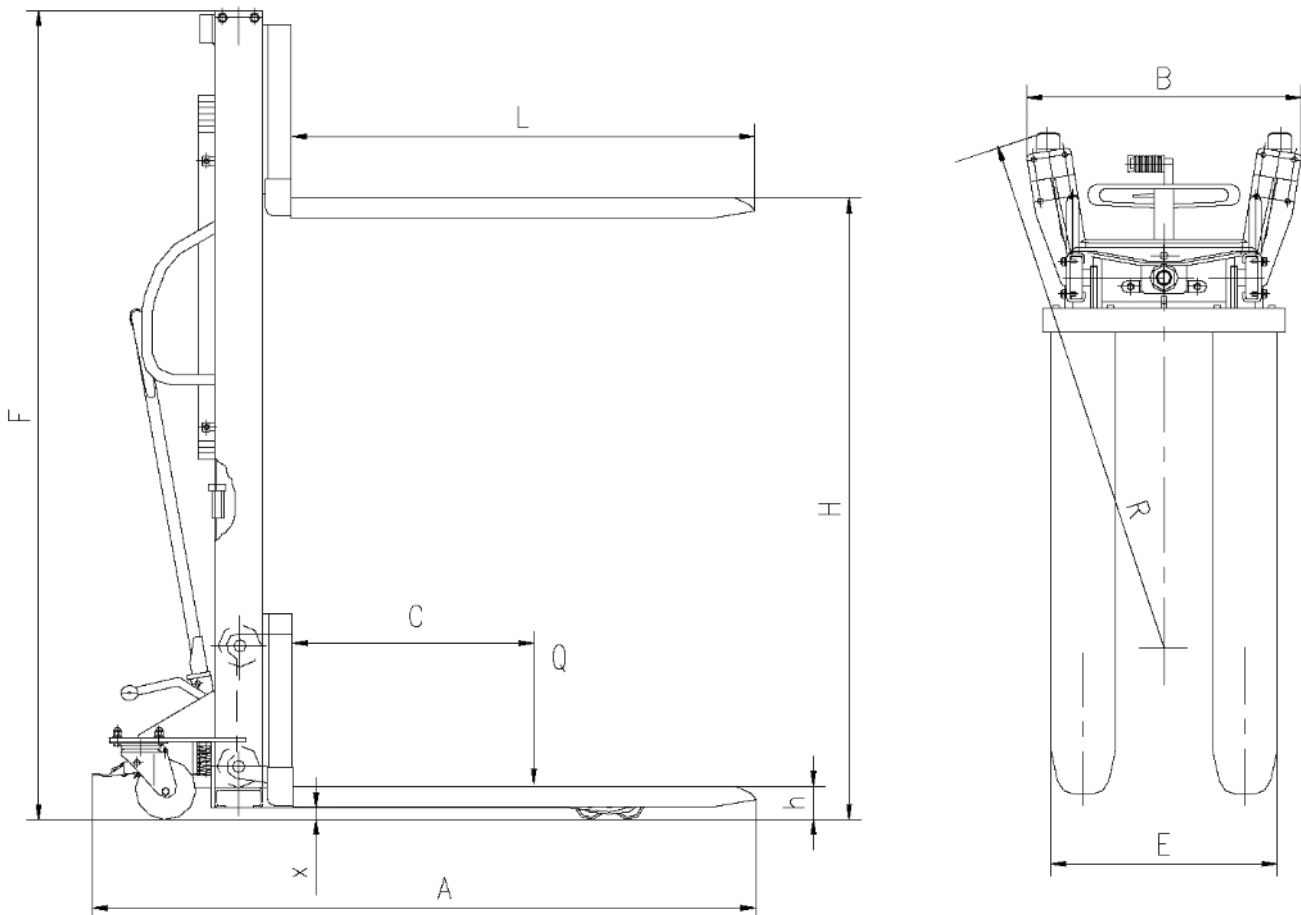


Рисунок 1. Габаритные размеры штабелера ручной MS.

**Технические характеристики штабелера ручного MS с грузоподъемностью 1000 кг**

Артикул	1003486	1001306	1001373	1001368	1001370
Грузоподъемность (Q), кг	500	1000	1000	1000	1000
Центр загрузки (с), мм	600	600	600	600	600
Высота подхвата (h), мм	95	90	90	90	90
Высота подъема (H), мм	1600	1600	2000	2500	3000
Высота в сложенном положении (F), мм	1970	2000	1500	1760	2020
Тип мачты	одинарная	одинарная	двойная	двойная	двойная
Максимальная высота (h4), мм	2010	2010	2500	3000	3480
Общая длина (A), мм	1650	1750	1750	1760	1740
Общая ширина (B), мм	750	750	840	840	840
Общая ширина вил (E), мм	560	560	560	560	560
Длина вил (L), мм	1150	1150	1150	1150	1150
Диаметр колес, мм	180x50	180x50	180x50	180x50	180x50
Материал колес	нейлон	нейлон	нейлон	нейлон	нейлон
Размер подвальных роликов, мм	Ø80x60	Ø80x60	Ø80x60	Ø80x60	Ø80x60
Клиренс (m1), мм	30	30	30	30	30
Радиус разворота (Wa), мм	1590	1590	1600	1600	1600
Скорость подъема, мм/сек	≥16	≥16	≥16	≥16	≥16
Скорость опускания, мм/сек	контролируемое				
Диаметр гидроцилиндра, мм	70	70	70	70	70
Толщина металла корпуса, мм	5	5	5	5	5
Диаметр пружины, мм	45	45	45	45	45
Толщина пружины, мм	5	5	5	5	5
Масса, кг	154	185	245	276	297

**Технические характеристики штабелера ручного MS с грузоподъемностью 1500 кг**

Артикул	1001371	1001374	1001375
Грузоподъемность (Q), кг	1500	1500	1500
Центр загрузки (с), мм	600	600	600
Высота подхвата (h), мм	90	90	90
Высота подъема (H), мм	1600	2500	3000
Высота в сложенном положении (F), мм	2060	1770	2020
Тип мачты	одинарная	двойная	двойная
Максимальная высота (h4), мм	2010	3000	3500
Общая длина (A), мм	1680	1570	1700
Общая ширина (B), мм	750	850	850
Общая ширина вил (E), мм	560	560	560
Длина вил (L), мм	1150	1150	1150
Диаметр колес, мм	180x50	180x50	180x50
Материал колес	нейлон	нейлон	нейлон
Размер роликов, мм	Ø80x60	Ø80x60	Ø80x60
Клиренс (m1), мм	30	30	30
Радиус разворота (Wa), мм	1590	1600	1600
Скорость подъема, мм/сек	≥12	≥12	≥12
Скорость опускания, мм/сек	контролируемое		
Диаметр гидроцилиндра, мм	70	70	70
Толщина металла корпуса, мм	5	5	5
Диаметр пружины, мм	45	45	45
Толщина пружины, мм	5	5	5
Масса, кг	198	285	297

**Технические характеристики штабелера ручного MS с грузоподъемностью 2000 кг**

Артикул	1001372	1001377
Грузоподъемность (Q), кг	2000	2000
Центр загрузки (с), мм	600	600
Высота подхвата (h), мм	90	90
Высота подъема (H), мм	1600	2500
Высота в сложенном положении (F), мм	2060	1770
Тип мачты	одинарная	двойная
Максимальная высота (h4), мм	2010	3000
Общая длина (A), мм	1730	1760
Общая ширина (B), мм	780	850
Общая ширина вил (E), мм	560	560
Длина вил (L), мм	1150	1150
Диаметр колес, мм	180x50	180x50
Материал колес	нейлон	нейлон
Размер роликов, мм	Ø80x60	Ø80x60
Клиренс (m1), мм	30	30
Радиус разворота (Wa), мм	1590	1600
Скорость подъема, мм/сек	≥10	≥10
Скорость опускания, мм/сек	контролируемое	
Диаметр гидроцилиндра, мм	70	70
Толщина металла корпуса, мм	5	5
Диаметр пружины, мм	45	45
Толщина пружины, мм	5	5
Масса, кг	270	270

Дата продажи:

МП:

Кол-во:

шт.

## 2. Использование по назначению

### 2.1 Порядок установки, подготовка и работа

**ВНИМАНИЕ!** Ниже представлены примечания к Ручному штабелеру с двойной мачтой MS – высота 2м, 2,5м, 3м. (на штабелер с одной мачтой они не распространяются из-за различий цилиндров).

По прибытии Ручного штабелера с двойной мачтой MS замените винт с плоской головкой (рис. 1) на винт с сквозным отверстием (рис. 2) из-за внутренней структуры этого цилиндра.

Причина, по которой был использован плоский винт (рис. 1), заключается в том, чтобы избежать утечки масла во время транспортировки.



Рис. 1



Рис. 2

При использовании штабелёра вместо него следует использовать винт с сквозным отверстием (рис. 2) (вы можете найти этот винт в пластиковом пакете с руководством пользователя), чтобы избежать вакуума в барабане при подъеме или опускании.

Если не совершить замену, описанную выше, могут возникнуть следующие проблемы:

1. Поршень не сможет опуститься на дно барабана;
2. Маленький поршень вызовет утечку масла.

#### Начало работы

- Распакуйте изделие, ознакомьтесь с инструкцией по эксплуатации.
- Установите изделие на ровную твердую поверхность.
- Установите центр тяжести груза в центре рабочих вилок.
- Проведите техническое освидетельствование с целью установления: соответствия комплектности технической документации, исправного состояния.
- Проверьте работу изделия вхолостую, подняв на полную высоту и попробовав его переместить (2 раза). Для подъема необходимо нагнетать рабочую жидкость с помощью маятникового движения рычага управления.
- Проверьте исправность механизма спуска (нажав педаль).
- Для остановки подъема или спуска достаточно просто отпустить ручку или педаль.
- После вышеперечисленных процедур можно приступить к работе.

#### Принцип действия

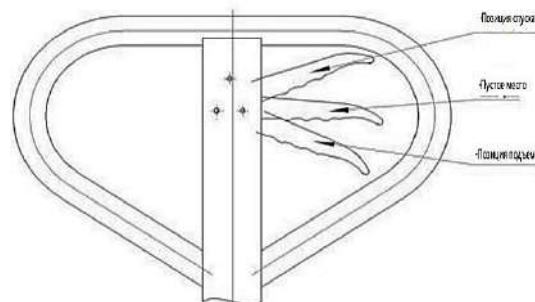
Штабелер приводится в действие за счет гидравлического давления, которое обеспечивает работа ручного гидравлического насоса в результате закачки рабочей жидкости в цилиндр. Затем приводное усилие с помощью шкива и цепи передается на груз.

#### Эксплуатация

- Возьмитесь за рычаг подъема, и непрерывно нажимайте на рычаг, пока груз не поднимется на необходимую высоту.
- Установите разгрузочный рычаг, который находится на подъемной штанге, в нейтральное положение, затем потяните разгрузочный рычаг на себя. После этого груз будет снижаться. Чем больше прикладываемое усилие, тем выше скорость опускания груза. В процессе спуска, при необходимости, в любое время можно отпустить рычаг подъемного стержня.

- При нажатии рукой на рычаг, груз не смещается.

**Внимание:** Скорость опускания регулируется. Можно настроить скорость опускания в зависимости от веса груза: Чем больше величина усилия, тем быстрее скорость снижения и наоборот. Скорость опускания груза медленная.



## Принципиальная схема гидравлической системы (см. рисунок 3)

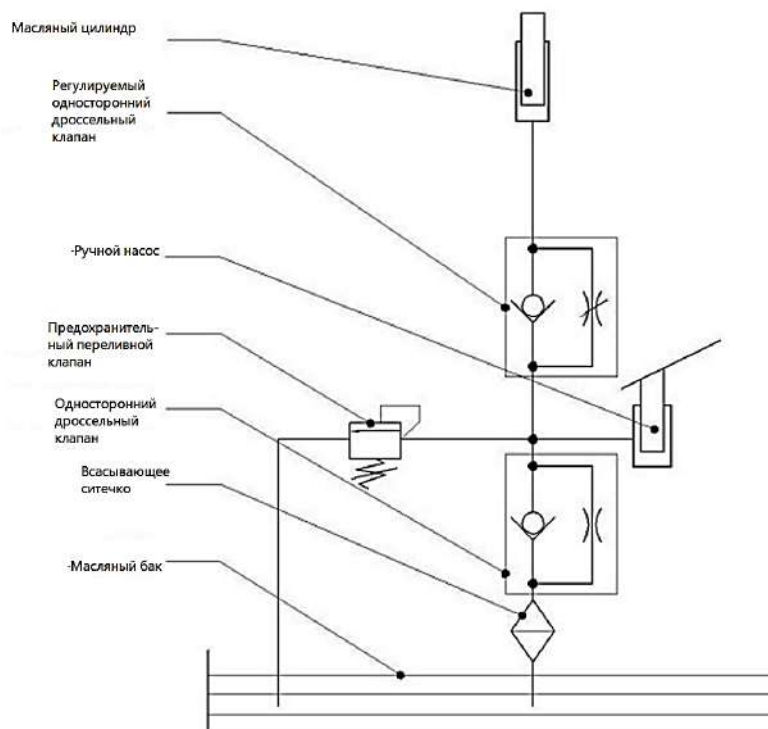


Рисунок 3. Схема гидравлической системы.

## 2.2 Техническое обслуживание и проверка

### Ремонт и техническое обслуживание

Техническое обслуживание и проверки, описанные в этой главе, должны проводиться в соответствии с интервалами, указанными в ведомости технического контроля.

- Вращающиеся ось вала, направляющее колесо, рама должны быть смазаны. Следует проверить, не ослаблен ли крепежный винт и, при необходимости, затянуть его, проверить состояние цепной передачи.
- После эксплуатации нового штабелера в течение месяца следует заменить в нем гидравлическое масло. В ходе дальнейшей эксплуатации масло можно заменять один раз в шесть месяцев. В основном, используется масло для гидравлических систем.
- Необходимо проверить зазоры между рамой и каждым направляющим колесом, корпусом и каждым промежуточный валом, где из-за длительного использования возможен слишком большой износ деталей. В этом случае прежде, чем использовать штабелер, отрегулируйте его или замените детали.

### Очистка

Не используйте легковоспламеняющиеся жидкости для очистки штабелера.

Перед очисткой необходимо принять все меры предосторожности, чтобы не допустить искрообразования (например, из-за короткого замыкания).

Если штабелер должен быть вымыт при помощи струи воды или с помощью очистителя высокого давления, все электрические и электронные компоненты должны быть тщательно закрыты заранее, так как скопившаяся влага может стать причиной сбоев в работе.

Не используйте воду под давлением.

### Сварка

Во избежание повреждения электрических или электронных компонентов перед выполнением сварочных работ извлеките их из штабелера.

### Анализ отказов и способ их устранения

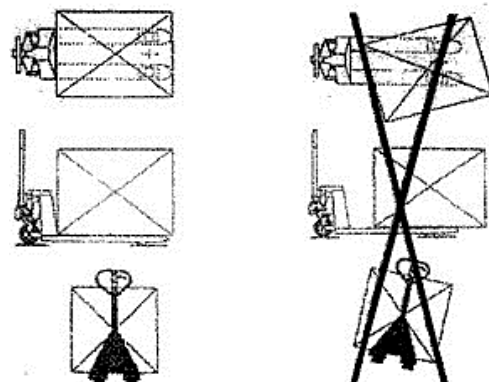
Неисправности	Причина	Способ устранения
Рукоять не поднимается или поднимается медленно	1. Не отрегулирован перепускной клапан	1. Отрегулировать
	2. В маслонасос гидросистемы попало инородное тело, которое не дает закрыться обратному клапану	2. Заменить гидравлическое масло
	3. Протечка маслонасоса	3. Отремонтировать или заменить
	4. Повреждено уплотнение	4. Заменить
	5. Поврежден корпус клапана	5. Отремонтировать или заменить
При нажатии на рычаг вилочный захват не опускается	1. Плохо отрегулирован перепускной клапан	1. Отрегулировать
	2. Не работает механическая часть шарнирного соединения	2. Отремонтировать
	3. Зажата корпусная деталь	3. Отремонтировать или заменить
	4. Деформирован поршневой шток	4. Заменить



Неисправности	Причина	Способ устранения
Вилочный захват продолжает подниматься, даже если рычаг не установлен в крайнее положения	1. Плохо отрегулирован перепускной клапан	1. Отрегулировать
Вилочный захват опускается, даже если рычаг не установлен в крайнее положения	1. Плохо отрегулирован перепускной клапан	1. Отрегулировать
	2. Протечка маслососа	2. Отремонтировать или заменить
	3. Повреждено торцевое уплотнение высокого давления	3. Заменить
Скорость подъема низкая или замедленная	1. Серьезная протечка гидравлической системы	1. Отремонтировать
	2. Механическое старение или повреждение уплотнения	2. Заменить уплотнение
	3. Наличие в гидравлической системе воздуха	3. Удалить воздух
Тихий ход при отсутствии нагрузки	1. Деформирована порталная рама	1. Откорректировать раму
	2. Слишком маленький зазор в системе противодействия опрокидыванию	2. Отрегулировать регулировочный винт в оси ролика

### 2.3 Меры предосторожности

- Избегайте пожароопасных условий и держите под рукой средства пожаротушения. Не используйте открытое пламя для проверки рычага или утечки электролита, жидкостей или масла. Не используйте открытые поддоны с топливом или легковоспламеняющимися жидкостями для очистки деталей.
- Тормоз, система рулевого управления, механизмы управления, защитные и предохранительные устройства должны регулярно проверяться и поддерживаться в рабочем состоянии.
- Таблички с техническими характеристиками, инструкциями по эксплуатации и техническому обслуживанию должны быть разборчивы.
- Все детали подъемных механизмов должны проверяться и поддерживаться в безопасном рабочем состоянии.
- Все гидравлические системы должны регулярно проверяться и обслуживаться в соответствии с принятой практикой. Баллоны, клапаны и другие подобные элементы подлежат проверке для того, чтобы «отклонение» не развилось до такой степени, что может стать причиной опасности.
- Штабелер должен содержаться в чистоте, чтобы свести к минимуму опасность возникновения пожара и облегчить поиск расшатавшихся и незакрепленных деталей.
- Заказчик или пользователь не должны вносить изменения и дополнения, которые влияют на грузоподъемность и безопасную эксплуатацию штабелера, без предварительного письменного разрешения изготовителя. Таблички и наклейки с техническими характеристиками, инструкциями по эксплуатации и техническому обслуживанию должны быть соответствующим образом изменены.
- Штабелер необходимо использовать на твердой ровной поверхности. Избегайте столкновений со стальными листами, углами оборудования, железными и другими объектами, которые могли бы повредить колеса, не допускайте ударов вилочного захвата о груз.
- В процессе подъема груза не стойте рядом со штабелером. Используйте только исправный штабелер. Строго запрещается стоять под вилочным захватом во время перемещения груза. Держите вилочный захват на высоте не более 300 мм от земли. Груз должен быть центрирован между двумя вилками, запрещается нагружать одну сторону вилочного захвата. Строго контролируйте положение центра тяжести груза. Располагайте груз симметрично относительно вилочного захвата. Размещайте груз по центру вилочного захвата, ближе к раме.
- Чтобы предотвратить выпадение груза, при перемещении вниз переднее колесо должно выступать.
- При появлении нештатных эффектов, таких как деформация рамы, вилочного захвата и ослабление вала, штифта и т.д., необходимо сначала устранить неисправность, а затем использовать устройство.
- После завершения работы следует разгрузить штабелер для предотвращения его повышенной деформации, обусловленной длительным временем нагружения. Вилочный захват не должен висеть в воздухе или находиться в крайнем верхнем положении. В целях безопасности его следует опустить на самый низкий уровень.



### 3. Гарантийные обязательства

Оборудование марки TOR, представленное в России и странах Таможенного союза, полностью соответствует Техническому регламенту Таможенного союза ТР ТС 010/2011 «О безопасности машин и оборудования», что подтверждается декларациями соответствия.

Продукция, поставляемая на рынок стран Европейского союза, соответствует требованиям качества Directive 2006/42/EC on Machinery Factsheet for Machinery и имеет сертификат CE.

Система управления качеством TOR industries контролирует каждый этап производства в независимости от географического расположения площадки. Большинство наших производственных площадок сертифицированы по стандарту ISO 9001:2008.

Всю необходимую документацию на продукцию можно получить, обратившись в филиал или к представителю/дилеру в вашем регионе/стране.

Гарантийный срок устанавливается 12 месяцев со дня продажи конечному потребителю, но не более 30 месяцев со дня изготовления.

## ГАРАНТИИ НЕ РАСПРОСТРАНЯЮТСЯ НА:

- Детали, подверженные рабочему и другим видам естественного износа, а также на неисправности оборудования, вызванные этими видами износа.
- Неисправности оборудования, вызванные несоблюдением инструкций по эксплуатации или произошедшие вследствие использования оборудования не по назначению, во время использования при ненормативных условиях окружающей среды, ненадлежащих производственных условий, в следствие перегрузок или недостаточного, ненадлежащего технического обслуживания или ухода.
- При использовании оборудования, относящегося к бытовому классу, в условиях высокой интенсивности работ и тяжелых нагрузок.
- На профилактическое и техническое обслуживание оборудования, например, смазку, промывку, замену масла.
- На механические повреждения (трещины, сколы и т.д.) и повреждения, вызванные воздействием агрессивных сред, высокой влажности и высоких температур, попаданием инородных предметов в вентиляционные отверстия электрооборудования, а также повреждения, наступившие в следствие неправильного хранения и коррозии металлических частей.
- Оборудование, в конструкцию которого были внесены изменения или дополнения.



В целях определения причин отказа и/или характера повреждений изделия производится техническая экспертиза сроком 10 рабочих дней с момента поступления оборудования на диагностику. По результатам экспертизы принимается решение о замене/ремонте изделия. При этом изделие принимается на экспертизу только в полной комплектации, при наличии паспорта с отметкой о дате продажи и штампом организации-продавца.

Срок консервации 3 года.

### Порядок подачи рекламаций:

- Гарантийные рекламации принимаются в течение гарантийного срока. Для этого запросите у организации, в которой вы приобрели оборудование, бланк для рекламации и инструкцию по подаче рекламации.
- В случае действия расширенной гарантии, к рекламации следует приложить гарантийный сертификат расширенной гарантии.
- Оборудование, отосланное дилеру или в сервисный центр в частично или полностью разобранном виде, под действие гарантии не подпадает. Все риски по пересылке оборудования дилеру или в сервисный центр несет владелец оборудования.
- Другие претензии, кроме права на бесплатное устранение недостатков оборудования, под действие гарантии не подпадают.
- После гарантийного ремонта на условиях расширенной гарантии, срок расширенной гарантии оборудования не продлевается и не возобновляется.

### Перечень комплектующих с ограниченным сроком гарантийного обслуживания.

**ВНИМАНИЕ!** На данные комплектующие расширенная гарантия не распространяется.

Комплектующие	Срок гарантии
Перепускной клапан и сальники	6 месяцев
Колеса и подшипники	гарантия отсутствует
Цель грузоподъемная	1 год

### РАСШИРЕННАЯ ГАРАНТИЯ!

Для данного оборудования (Штабелер ручной MS) есть возможность продлить срок гарантии на 1 (один) год.

Для этого зарегистрируйте оборудование в течении 60 дней со дня приобретения на официальном сайте группы компаний TOR INDUSTRIES [www.tor-industries.com](http://www.tor-industries.com) (раздел «сервис») и оформите до года дополнительного гарантийного обслуживания. Подтверждением предоставления расширенной гарантии является Гарантийный сертификат.

**Гарантийный сертификат действителен только при наличии документа, подтверждающее приобретение.**

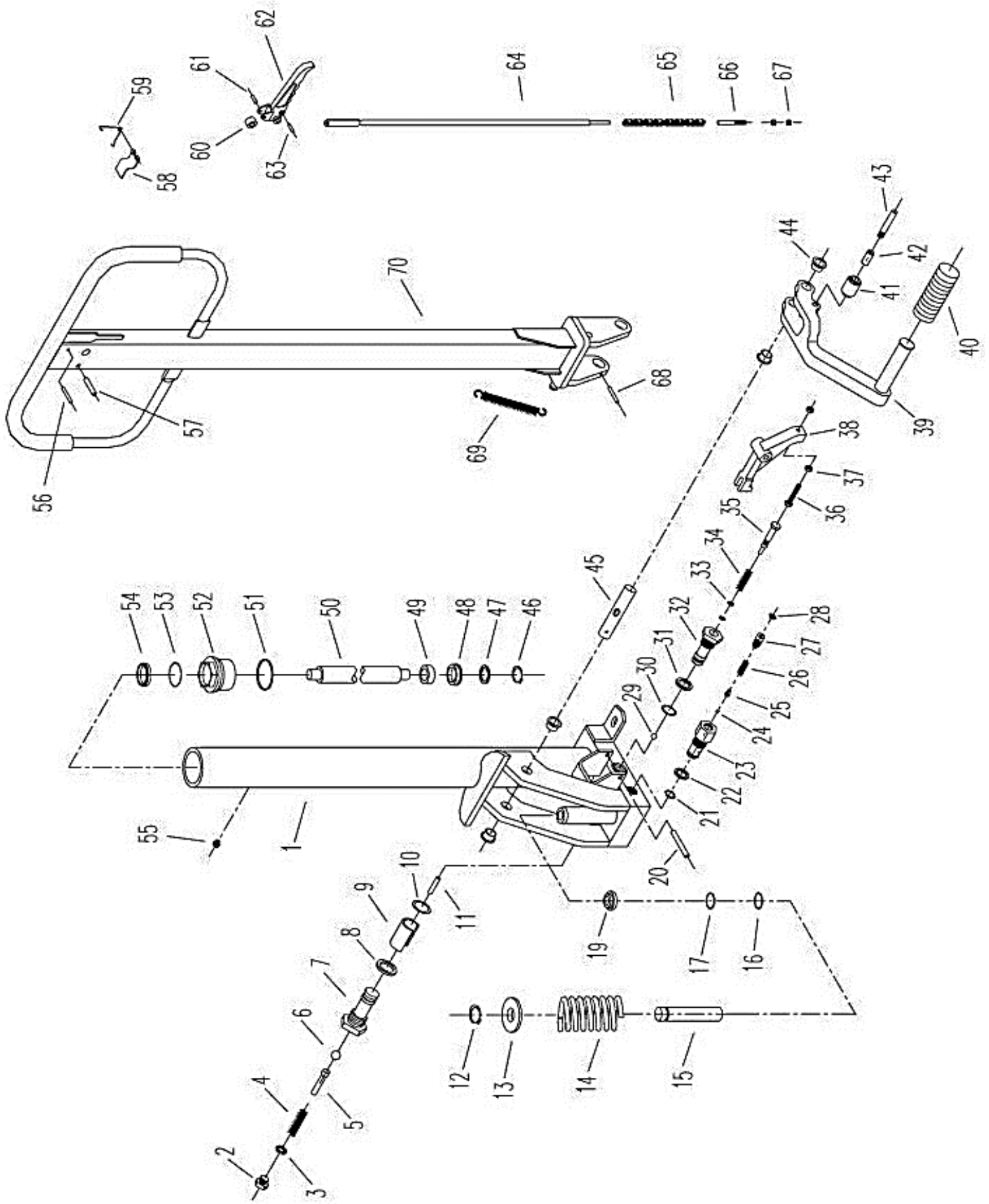


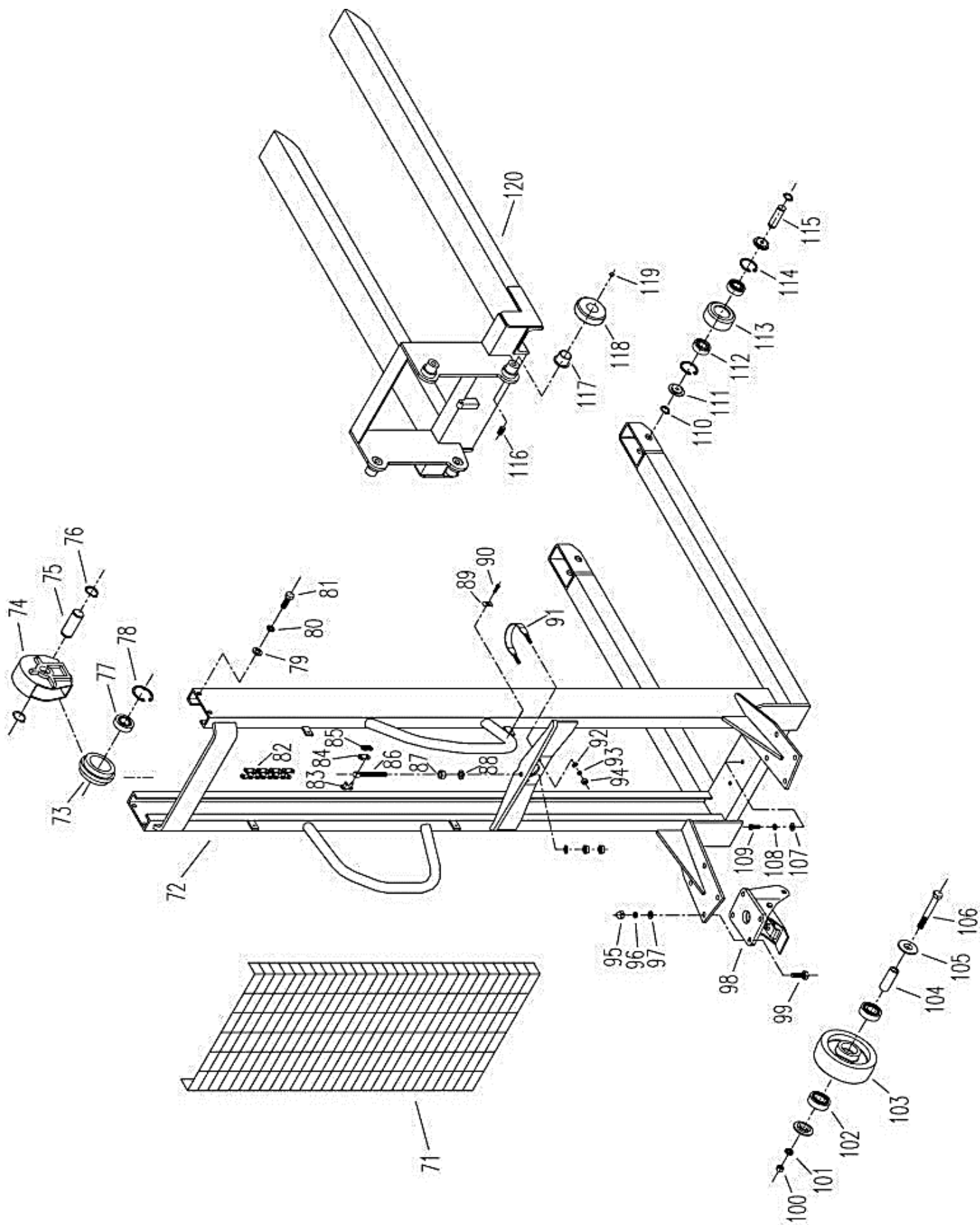
Информация данного раздела действительна на момент печати настоящего руководства. Актуальная информация о действующих правилах гарантийного обслуживания опубликована на официальном сайте группы компаний TOR INDUSTRIES [www.tor-industries.com](http://www.tor-industries.com) (раздел «сервис»).



Взрыв схемы

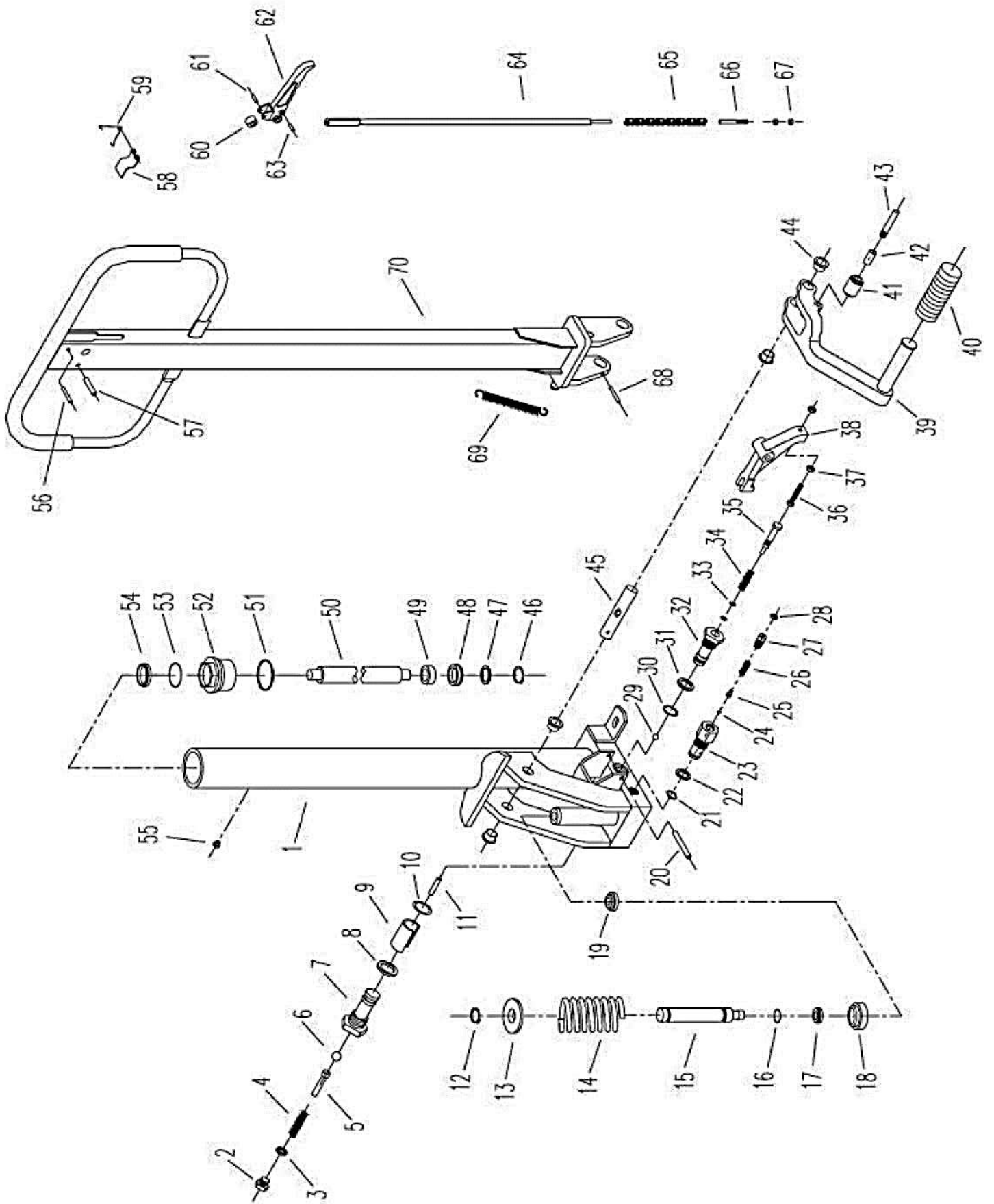
Схема 1. Штабелер MS500x1600

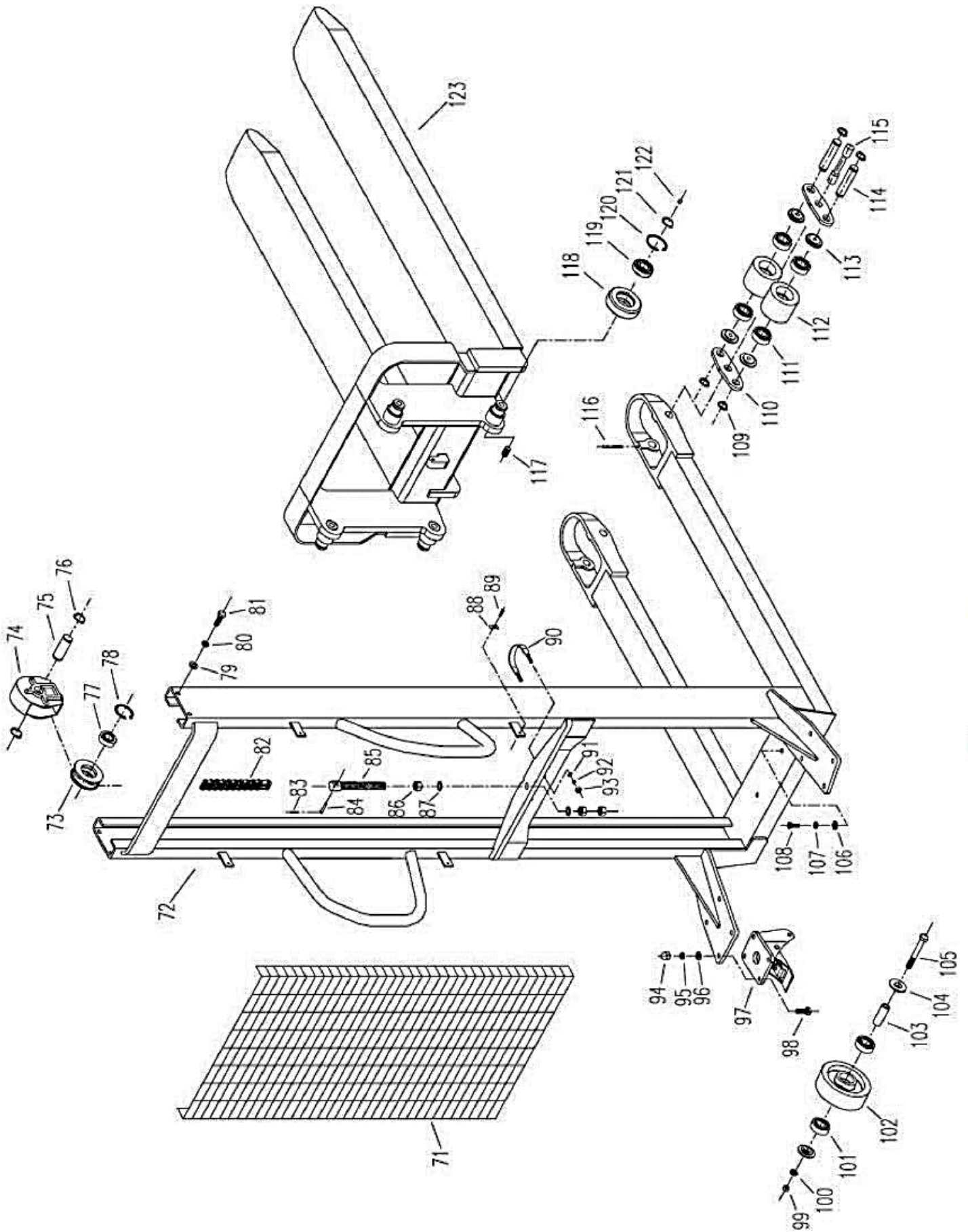




				<b>схема 1.</b>	
<b>№</b>	<b>Описание</b>	<b>Кол-во</b>	<b>№</b>	<b>Описание</b>	<b>Кол-во</b>
1	Cylinder (Цилиндр)	1	62	Return oil handle (Рукоять отработанного масла)	1
2	Screw (Винт)	1	63	Spring cotter 4x12 (Пружинный шплинт 4×12)	1
3	Copper liner (Медная втулка)	1	64	Tie rod (Поперечная рулевая тяга)	1
4	Spring (Пружина)	1	65	Chain (Цепь)	1
5	Lift pin (Подъемный штифт)	1	66	Adjustable bolt (Регулируемый болт)	1
6	Steel Bead 5.55 (Стальной валик 5.55)	1	67	Nut M6 (Гайка М6)	2
7	Left valve bush (Втулка левого клапана)	1	68	Spring cotter 4x30 (Пружинный шплинт 4×30)	1
8	Copper liner (Медная втулка)	1	69	Extension spring (Пружина растяжения)	1
9	Flat spring (Плоская пружина)	1	70	Handle instrument (Рычаг)	1
10	O-seal ring 11.8x2.65 (O-образное уплотнительное кольцо 11.8×2.65)	1	71	Net cover (Сетчатая крышка)	1
11	Stop pin 3x16.8 (Упорный штифт 3×16.8)	1	72	Truck frame (Рама тележки)	1
12	Snap ring 15 (Стопорное кольцо 15)	1	73	Carrier wheel (Опорное колесо)	1
13	Spring cup (Стакан нажимной пружины)	1	74	Carrier wheel cover (Колпак опорного колеса)	1
14	Spring (Пружина)	1	75	Carrier wheel axle (Ось опорного колеса)	1
15	Pump plunger (Плунжер насоса)	1	76	Snap ring 30 (Стопорное кольцо 30)	2
16	O-seal ring 18x2.5 (O-образное уплотнительное кольцо 18×2.5)	1	77	Bearing 6206 (Подшипник 6206)	1
17	Snap ring (Стопорное кольцо)	1	78	Snap ring 62 (Стопорное кольцо 62)	1
19	Dust seal ring 18 (Пылеуплотнительное кольцо 18)	1	79	Plane washer 12 (Плоская шайба 12)	4
20	Spring cotter 8x40 (Пружинный шплинт 8×40)	1	80	Spring washer 12 (Пружинная шайба 12)	4
21	O-seal ring 14x1.8 (O-образное уплотнительное кольцо 14×1.8)	1	81	Bolt M12x35 (Болт М12×35)	4
22	Copper liner (Медная втулка)	1	82	Chain (Цепь)	1
23	Valve bush (Втулка сальника клапана)	1	83	Chain pin (Палец цепи)	2
24	Steel bead 5 (Стальной валик 5)	1	84	Chain sheet (Лист цепи)	2
25	Lift pin (Подъемный штифт)	1	85	Chain lock sheet (Лист замка цепи)	2
26	Spring (Пружина)	1	86	Chain joint (Соединительное звено цепи)	1
27	Bolt (Болт)	1	87	Nut M16 (Гайка М16)	3
28	O-seal ring 8x1.8 (O-образное уплотнительное кольцо 8×1.8)	1	88	Plane washer 16 (Плоская шайба 16)	2
29	Steel bead 8 (Стальной валик 8)	1	89	Flat (Плоскость)	4
30	O-seal ring 11.8x2.65 (O-образное уплотнительное кольцо 11.8×2.65)	1	90	Bolt M6x20 (Болт М6×20)	4
31	Copper liner (Медная втулка)	1	91	Clevis bolt (Вильчатый болт)	1
32	Right valve bush (Втулка правого клапана)	1	92	Plane washer 8 (Плоская шайба 8)	2
33	O-seal ring 4.5x1.8 (O-образное уплотнительное кольцо 4.5×1.8)	2	93	Spring washer 10 (Пружинная шайба 8)	2
34	Spring (Пружина)	1	94	Nut M8 (Гайка М8)	2
35	Return oil ram (Цилиндр отработанного масла)	1	95	Nut M10 (Гайка М10)	8
36	Bolt M6x35 (Болт М6×35)	1	96	Spring washer 10 (Пружинная шайба 10)	8
37	Nut M6 (Гайка М6)	2	97	Plane washer 10 (Плоская шайба 10)	8
38	Bracket (Кронштейн)	1	98	Wheel Rack (Стойка для колес)	2
39	Foot pedal (Ножная педаль)	1	99	Bolt M10x25 (Болт М10×25)	8
40	Pedal pad (Опорная площадка педали)	1	100	Nut M12 (Гайка М12)	2
41	Roller (Ролик)	1	101	Spring washer 12 (Пружинная шайба 12)	2
42	Oilless bearing 1028 (Самосмазывающийся подшипник 1028)	1	102	bearing 6204 (Подшипник 6204)	4
43	Pin (Палец)	1	103	Rear wheel (Заднее колесо)	2
44	Oilless bearing 26/20x18x11 (Самосмазывающийся подшипник 26/20×18×11)	4	104	Axle cover (Крышка моста)	2
45	Handle axle (Ручная ось)	1	105	Push cover (Крышка нажима)	4
46	Snap ring 12 (Стопорное кольцо 12)	1	106	Bolt M12x85 (Болт М12×85)	2
47	Plane washer 16 (Плоская шайба 16)	1	107	Plane washer 10 (Плоская шайба 10)	2
48	Seal ring UN27 (Уплотнительное кольцо UN27)	1	108	Spring washer 10 (Пружинная шайба 10)	2
49	Bush (Вкладыш)	1	109	Bolt M10x25 (Болт М10×25)	2
50	Piston rod (Шток поршня)	1	110	Snap ring 20 (Стопорное кольцо 20)	4
51	Oil seal (Сальник)	1	111	Push cover (Крышка нажима)	4
52	Top nut (Соединительная гайка)	1	112	Bearing 6204 (Подшипник 6204)	4
53	O-seal ring 29.5x3.65 (O-образное уплотнительное кольцо 29.5×3.65)	1	113	Front wheel (Переднее колесо)	2
54	Dust seal ring 38.5x28.5x6.5 (Пылеуплотнительное кольцо 38.5×28.5×6.5)	1	114	Snap ring 47 (Стопорное кольцо 47)	4
55	Stopper (Пробка)	1	115	Axle (Мост)	2
56	Spring cotter 4x30 (Пружинный шплинт 4×30)	1	116	Screw M12x20 (Винт М12×20)	4
57	Spring cotter 6x30 (Пружинный шплинт 6×30)	1	117	Oilless bearing 43/34x30x24 (Самосмазывающийся подшипник 43/34×30×24)	4
58	Flat spring (Плоская пружина)	1	118	Roller (Ролик)	4
59	Spring (Пружина)	1	119	Steel bead 12 (Стальной валик 12)	4
60	Nylon roller (Полиамидный ролик)	1	120	Fork arm carrier (Держатель вильчатого рычага)	1
61	Spring cotter 4x20 (Пружинный шплинт 4×20)	1			

Схема 2. Штабелер MS1000x1600

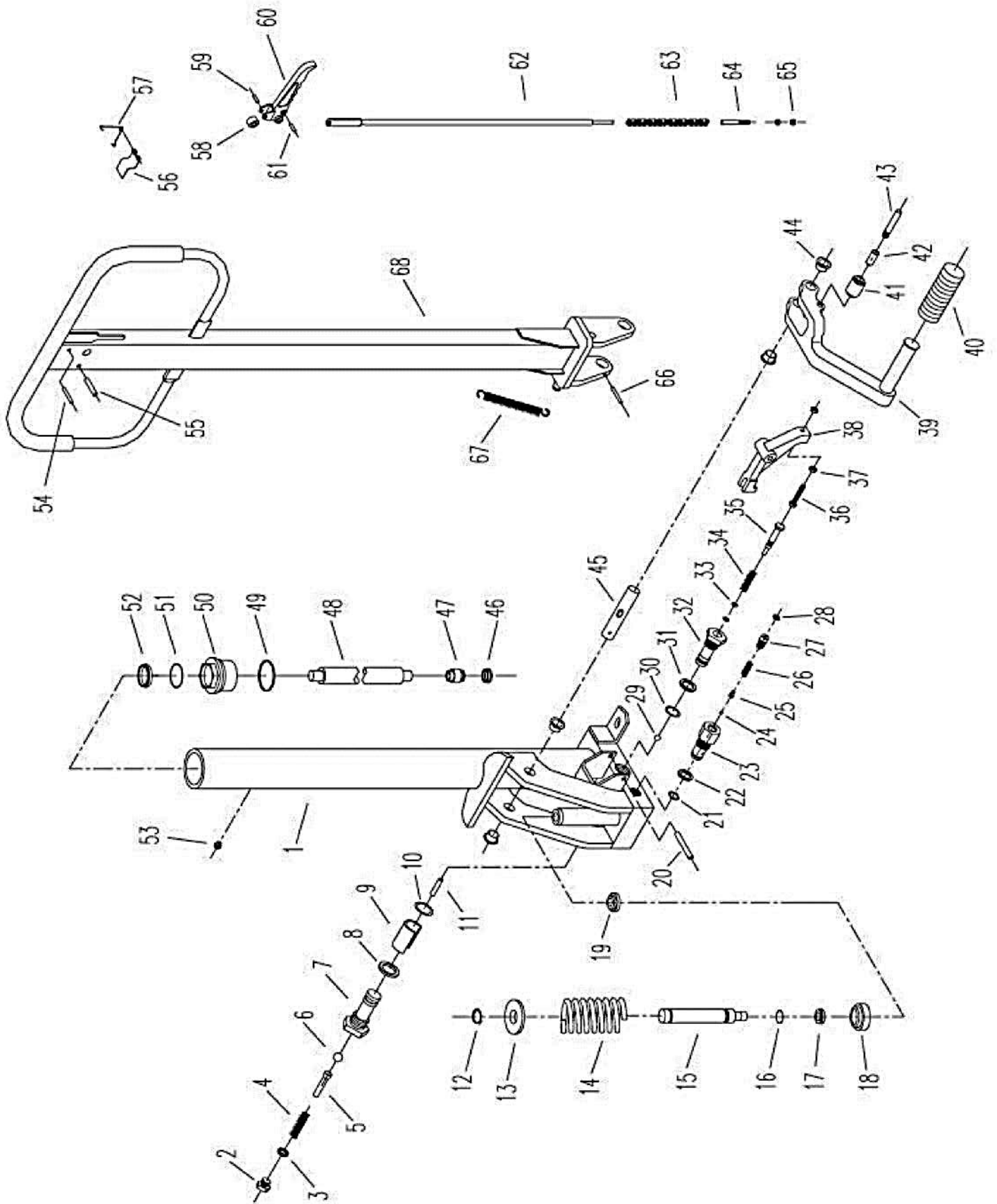


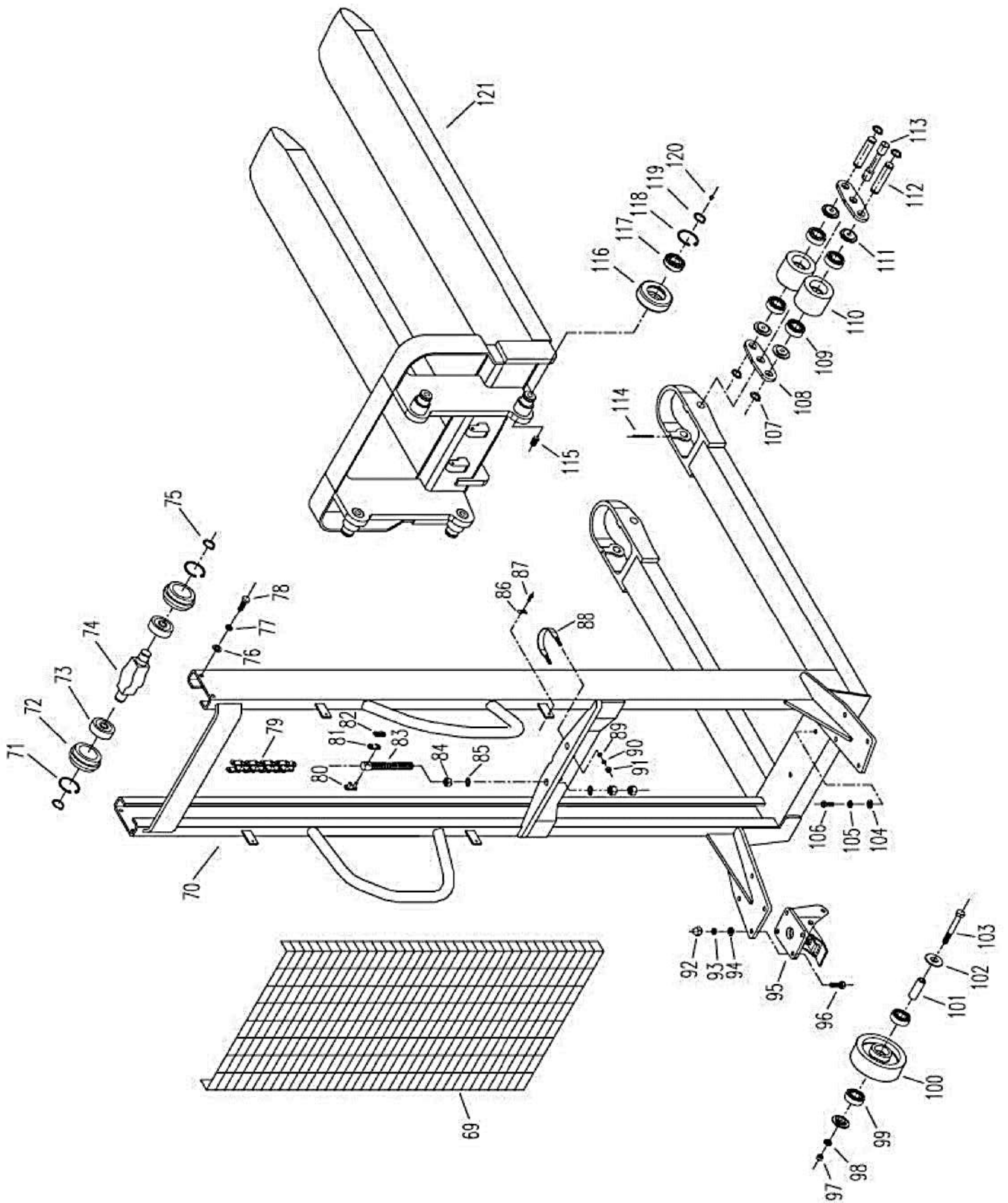


				<b>Схема 2.</b>	
<b>№</b>	<b>Описание</b>	<b>Кол-во</b>	<b>№</b>	<b>Описание</b>	<b>Кол-во</b>
1	Cylinder (Цилиндр)	1	62	Return oil handle (Рукоять отработанного масла)	1
2	Screw (Винт)	1	63	Spring cotter 4x12 (Пружинный шплинт 4x12)	1
3	Copper liner (Медная втулка)	1	64	Tie rod (Поперечная рулевая тяга)	1
4	Spring (Пружина)	1	65	Chain (Цепь)	1
5	Lift pin (Подъемный штифт)	1	66	Adjustable bolt (Регулируемый болт)	1
6	Steel Bead 5.55 (Стальной валик 5.55)	1	67	Nut M6 (Гайка М6)	2
7	Left valve bush (Втулка левого клапана)	1	68	Spring cotter 4x30 (Пружинный шплинт 4x30)	1
8	Copper liner (Медная втулка)	1	69	Extension spring (Пружина растяжения)	1
9	Flat spring (Плоская пружина)	1	70	Handle instrument (Рычаг)	1
10	O-seal ring 11.8x2.65 (O-образное уплотнительное кольцо 11.8x2.65)	1	71	Net cover (Сетчатая крышка)	1
11	Stop pin 3x16.8 (Упорный штифт 3x16.8)	1	72	Truck frame (Рама тележки)	1
12	Snap ring 12 (Стопорное кольцо 12)	1	73	Carrier wheel (Опорное колесо)	1
13	Spring cup (Стакан нажимной пружины)	1	74	Carrier wheel cover (Колпак опорного колеса)	1
14	Spring (Пружина)	1	75	Carrier wheel axle (Ось опорного колеса)	1
15	Pump plunger (Плунжер насоса)	1	76	Snap ring 30 (Стопорное кольцо 30)	2
16	O-seal ring 11.2x2.65 (O-образное уплотнительное кольцо 11.2x2.65)	1	77	Bearing 6306 (Подшипник 6306)	1
17	Seal ring D16 (Уплотнительное кольцо D16)	1	78	Snap ring 72 (Стопорное кольцо 72)	1
18	Spring seat (Седло пружины)	1	79	Plane washer 12 (Плоская шайба 12)	4
19	Dust seal ring 16 (Пылеуплотнительное кольцо 16)	1	80	Spring washer 12 (Пружинная шайба 12)	4
20	Spring cotter 8x40 (Пружинный шплинт 8x40)	1	81	Bolt M12x35 (Болт M12x35)	4
21	O-seal ring 14x1.8 (O-образное уплотнительное кольцо 14x1.8)	1	82	Chain (Цепь)	1
22	Copper liner (Медная втулка)	1	83	Splint pin 2x30 (Шплинт 2x30)	4
23	Valve bush (Втулка сальника клапана)	1	84	Chain pin (Палец цепи)	2
24	Steel bead 5 (Стальной валик 5)	1	85	Chain joint (Соединительное звено цепи)	2
25	Lift pin (Подъемный штифт)	1	86	Nut M18 (Гайка M18)	1
26	Spring (Пружина)	1	87	Plane washer 16 (Плоская шайба 16)	3
27	Bolt (Болт)	1	88	Flat (Плоскость)	2
28	O-seal ring 8x1.8 (O-образное уплотнительное кольцо 8x1.8)	1	89	Bolt M6x20 (Болт M6x20)	4
29	Steel bead 8 (Стальной валик 8)	1	90	Clevis bolt (Вильчатый болт)	4
30	O-seal ring 11.8x2.65 (O-образное уплотнительное кольцо 11.8x2.65)	1	91	Plane washer 8 (Плоская шайба 8)	1
31	Copper liner (Медная втулка)	1	92	Spring washer 10 (Пружинная шайба 8)	2
32	Right valve bush (Втулка правого клапана)	1	93	Nut M8 (Гайка M8)	2
33	O-seal ring 4.5x1.8 (O-образное уплотнительное кольцо 4.5x1.8)	2	94	Nut M10 (Гайка M10)	2
34	Spring (Пружина)	1	95	Spring washer 10 (Пружинная шайба 10)	8
35	Return oil ram (Цилиндр отработанного масла)	1	96	Plane washer 10 (Плоская шайба 10)	8
36	Bolt M6x35 (Болт M6x35)	1	97	Wheel Rack (Стойка для колес)	8
37	Nut M6 (Гайка M6)	2	98	Bolt M10x25 (Болт M10x25)	2
38	Bracket (Кронштейн)	1	99	Nut M12 (Гайка M12)	8
39	Food pedal (Ножная педаль)	1	100	Spring washer 12 (Пружинная шайба 12)	2
40	Pedal pad (Опорная площадка педали)	1	101	Bearing 6204 (Подшипник 6204)	2
41	Roller (Ролик)	1	102	Rear wheel (Заднее колесо)	4
42	Oilless bearing 1028 (Самосмазывающийся подшипник 1028)	1	103	Axle cover (Крышка моста)	2
43	Pin (Палец)	1	104	Push cover (Крышка нажима)	2
44	Oilless bearing 26/20x18x11 (Самосмазывающийся подшипник 26/20x18x11)	4	105	Bolt M12x85 (Болт M12x85)	4
45	Handle axle (Ручная ось)	1	106	Plane washer 10 (Плоская шайба 10)	2
46	Snap ring 12 (Стопорное кольцо 12)	1	107	Spring washer 10 (Пружинная шайба 10)	2
47	Plane washer 16 (Плоская шайба 16)	1	108	Bolt M10x25 (Болт M10x25)	2
48	Seal ring UN27 (Уплотнительное кольцо UN27)	1	109	Snap ring 20 (Стопорное кольцо 20)	2
49	Bush (Вкладыш)	1	110	Connector plate (Плита соединителя)	4
50	Piston rod (Шток поршня)	1	111	Bearing 6204 (Подшипник 6204)	4
51	Oil seal (Сальник)	1	112	Front wheel (Переднее колесо)	4
52	Top nut (Соединительная гайка)	1	113	Push cover (Крышка нажима)	2
53	O-seal ring 31.5x3.55 (O-образное уплотнительное кольцо 31.5x3.55)	1	114	Axle (Мост)	4
54	Dust seal ring 32x45x8 (Пылеуплотнительное кольцо 32x45x8)	1	115	Mandrel (Сердечник)	2
55	Stopper (Пробка)	1	116	Pin 5x50 (Штифт 5x50)	2
56	Spring cotter 4x30 (Пружинный шплинт 4x30)	1	117	Screw M12x20 (Винт M12x20)	4
57	Spring cotter 6x30 (Пружинный шплинт 6x30)	1	118	Roller (Ролик)	4
58	Flat spring (Плоская пружина)	1	119	Bearing 6206 (Подшипник 6206)	4
59	Spring (Пружина)	1	120	Стопорное кольцо 62	4
60	Nylon roller (Полиамидный ролик)	1	121	Стопорное кольцо 30	4
61	Spring cotter 4x20 (Пружинный шплинт 4x20)	1	122	Steel bead 12 (Стальной валик 12)	4
			123	Fork arm carrier (Держатель вильчатого рычага)	1



Схема 3. Штабелер MS2000x1600





					<b>Схема 3.</b>
<b>№</b>	<b>Описание</b>	<b>Кол-во</b>	<b>№</b>	<b>Описание</b>	<b>Кол-во</b>
1	Cylinder (Цилиндр)	1	63	Chain (Цепь)	1
2	Screw (Винт)	1	64	Adjustable bolt (Регулируемый болт)	1
3	Copper liner (Медная втулка)	1	65	Nut M6 (Гайка M6)	2
4	Spring (Пружина)	1	66	Spring cotter 4x30 (Пружинный шплинт 4x30)	1
5	Lift pin (Подъемный штифт)	1	67	Extension spring (Пружина растяжения)	1
6	Steel Bead 5.55 (Стальной валик 5.55)	1	68	Handle instrument (Рычаг)	1
7	Left valve bush (Втулка левого клапана)	1	69	Net cover (Сетчатая крышка)	1
8	Copper liner (Медная втулка)	1	70-1	Truck frame for MS1500 (Рама тележки MS1500)	1
9	Flat spring (Плоская пружина)	1	70-2	Truck frame for MS2000 (Рама тележки MS2000)	(1)
10	O-seal ring 11.8x2.65 (O-образное уплотнительное кольцо 11.8x2.65)	1	71	Стопорное кольцо 62	2
11	Stop pin 3x16.8 (Упорный штифт 3x16.8)	1	72	Carrier wheel (Опорное колесо)	1
12	Snap ring 12 (Стопорное кольцо 12)	1	73	Подшипник 6206	2
13	Spring cup (Стакан нажимной пружины)	1	74	Carrier wheel axle (Ось опорного колеса)	1
14	Spring (Пружина)	1	75	Snap ring 30 (Стопорное кольцо 30)	2
15	Pump plunger (Плунжер насоса)	1	76	Plane washer 12 (Плоская шайба 12)	4
16	O-seal ring 11.2x2.65 (O-образное уплотнительное кольцо 11.2x2.65)	1	77	Spring washer 12 (Пружинная шайба 12)	4
17	Seal ring D16*10*8 (Уплотнительное кольцо D16*10*8)	1	78	Bolt M12x35 (Болт M12x35)	4
18	Spring seat (Седло пружины)		79	Chain (Цепь)	2
19	Dust seal ring D16*23*6/2.8 (Пылеуплотнительное кольцо D16*23*6/2.8)	1	80	Chain pin (Палец цепи)	4
20	Spring cotter 8x40 (Пружинный шплинт 8x40)	1	81	Chain pin (Лист цепи)	4
21	O-seal ring 14x1.8 (O-образное уплотнительное кольцо 14x1.8)	1	82	Chain lock sheet (Лист замка цепи)	4
22	Copper liner (Медная втулка)	1	83	Chain joint (Соединительное звено цепи)	2
23	Valve bush (Втулка сальника клапана)	1	84	Nut M16 (Гайка M16)	6
24	Steel bead 5 (Стальной валик 5)	1	85	Plane washer 16 (Плоская шайба 16)	4
25	Lift pin (Подъемный штифт)	1	86	Flat (Плоскость)	4
26	Spring (Пружина)	1	87	Bolt M6x20 (Болт M6x20)	4
27	Bolt (Болт)	1	88	Clevis bolt (Вильчатый болт)	1
28	O-seal ring 8x1.8 (O-образное уплотнительное кольцо 8x1.8)	1	89	Plane washer 8 (Плоская шайба 8)	1
29	Steel bead 8 (Стальной валик 8)	1	90	Spring washer 10 (Пружинная шайба 8)	2
30	O-seal ring 11.8x2.65 (O-образное уплотнительное кольцо 11.8x2.65)	1	91	Nut M8 (Гайка M8)	2
31	Copper liner (Медная втулка)	1	92	Nut M10 (Гайка M10)	8
32	Right valve bush (Втулка правого клапана)	1	93	Spring washer 10 (Пружинная шайба 10)	8
33	O-seal ring 4.5x1.8 (O-образное уплотнительное кольцо 4.5x1.8)	2	94	Plane washer 10 (Плоская шайба 10)	8
34	Spring (Пружина)	1	95	Wheel Rack (Стойка для колес)	2
35	Return oil ram (Цилиндр отработанного масла)	1	96	Bolt M10x25 (Болт M10x25)	8
36	Bolt M6x35 (Болт M6x35)	1	97	Nut M12 (Гайка M12)	2
37	Nut M6 (Гайка M6)	2	98	Spring washer 12 (Пружинная шайба 12)	2
38	Bracket (Кронштейн)	1	99	Bearing 6204 (Подшипник 6204)	4
39	Foot pedal (Ножная педаль)	1	100	Rear wheel (Заднее колесо)	2
40	Pedal pad (Опорная площадка педали)	1	101	Axle cover (Крышка моста)	2
41	Roller (Ролик)	1	102	Push cover (Крышка нажима)	4
42	Oilless bearing 1028 (Самосмазывающийся подшипник 1028)	1	103	Bolt M10x25 (Болт M10x25)	2
43	Pin (Палец)	1	104	Plane washer 10 (Плоская шайба 10)	2
44	Oilless bearing 26/20x18x11 (Самосмазывающийся подшипник 26/20x18x11)	4	105	Spring washer 10 (Пружинная шайба 10)	2
45	Handle axle (Ручная ось)	1	106	Bolt M10x25 (Болт M10x25)	2
46	Seal ring 30x40x6 (Уплотнительное кольцо 30x40x6)	1	107	Snap ring 20 (Стопорное кольцо 20)	2
47	Piston (Поршень)	1	108	Connector plate (Плита соединителя)	4
48	Piston rod (Шток поршня)	1	109	Bearing 6204 (Подшипник 6204)	8
49	Oil seal ring D72*66*5/2 (Масляный сальник D72*66*5/2)	1	110	Front wheel (Переднее колесо)	4
50	Top nut (Соединительная гайка)	1	111	Push cover (Крышка нажима)	8
51	O-seal ring 31.5x3.55 (O-образное уплотнительное кольцо 31.5x3.55)	1	112	Axle (Мост)	4
52	Dust seal ring 32x45x8 (Пылеуплотнительное кольцо 32x45x8)	1	113	Mandrel (Сердечник)	2
53	Stopper (Пробка)	1	114	Pin 5x50 (Штифт 5x50)	2
54	Spring cotter 4x30 (Пружинный шплинт 4x30)	1	115	Screw M12x20 (Винт M12x20)	4
55	Spring cotter 6x30 (Пружинный шплинт 6x30)	1	116	Roller (Ролик)	4
56	Flat spring (Плоская пружина)	1	117	Bearing 6206 (Подшипник 6206)	4
57	Spring (Пружина)	1	118	Стопорное кольцо 62	4
58	Nylon roller (Полиамидный ролик)	1	119	Стопорное кольцо 30	4
59	Spring cotter 4x20 (Пружинный шплинт 4x20)	1	120	Steel bead 12 (Стальной валик 12)	4
60	Return oil handle (Рукоять отработанного масла)	1	121	Fork arm carrier (Держатель вильчатого рычага)	1
61	Spring cotter 4x12 (Пружинный шплинт 4x12)	1			4
62	Tie rod (Поперечная рулевая тяга)	1			1

